



## Sound Balance

- Ⓛ (DE) Montageanleitung und Gebrauchsanweisung **Akustik-Wandfliesen**
- Ⓛ (EN) Mounting and user guide **acoustic tiles**
- Ⓛ (FR) Instructions de montage et mode d'emploi **Carreaux muraux acoustiques**
- Ⓛ (IT) Istruzioni d'uso e di montaggio **Mattonelle acustiche**
- Ⓛ (ES) Indicación de montaje e indicación de uso **Baldosa de pared acústica**
- Ⓛ (NL) Montage-instructies en gebruiksaanwijzing **Akoestiek-wandtegels**



# Inhaltsverzeichnis

<b>1</b>	<b>Einleitung</b> .....	<b>4</b>
1.1	Allgemeines.....	4
1.2	Aufbewahren der Gebrauchsanweisung .....	4
1.3	Zeichenerklärung.....	4
1.4	Hersteller .....	4
<b>2</b>	<b>Sicherheit</b> .....	<b>5</b>
2.1	Allgemeine Hinweise.....	5
2.2	Gefahren für Kinder .....	5
2.3	Gefahren durch herabfallende Gegenstände .....	5
2.4	Hinweise zum tesa® Reinigungstuch .....	5
2.5	Hinweise zum Montageort .....	5
<b>3</b>	<b>Über die Akustik-Wandfliesen</b> .....	<b>6</b>
3.1	Verwendung der Akustik-Wandfliesen .....	6
3.2	Lieferumfang .....	6
3.3	Abmessungen und Gewichte.....	7
<b>4</b>	<b>Für den Gebrauch vorbereiten</b> .....	<b>7</b>
4.1	Transport und Lagerung.....	7
4.2	Montage .....	8
4.3	Flächenmontage - Elemente kombinieren.....	9
<b>5</b>	<b>Reinigung und Pflege</b> .....	<b>9</b>
5.1	Reinigung.....	9
5.2	Reparatur und Ersatz von Teilen .....	10
<b>6</b>	<b>Demontage</b> .....	<b>10</b>
6.1	Allgemeines.....	10
6.2	Akustik-Wandfliesen rückstandsfrei entfernen.....	10
6.3	Aufbringung neuer Klebestreifen .....	10
6.4	Entsorgung und Recycling.....	11
<b>7</b>	<b>Rechtliche Hinweise</b> .....	<b>11</b>
7.1	Garantie .....	11
7.2	Urheber- und Schutzrechte.....	11



#### Schallabsorber von SIGEL garantieren höchste Sicherheit!

- GS-geprüfte Produkt-Sicherheit durch TÜV SÜD Product Service GmbH
- TÜV-geprüfte Produkteigenschaften gemäß DIN EN 1023-1:1996, DIN EN 1023-2:2001, DIN EN 1023-3:2001
- Hochwertige, schadstoffarme Materialien, hohe Standsicherheit und sicherer Halt an der Wand

# 1 Einleitung

## 1.1 Allgemeines

Vielen Dank, dass Sie sich für die Akustik-Wandfliesen Sound Balance von SIGEL entschieden haben. Ihre neuen Akustik-Wandfliesen sind akustisch wirksame Absorber, die einfach zu montieren sind und zu einer nachhaltigen Reduzierung der Geräuschbelastung in Büroräumen beitragen.

Einsetzbar auf allen verfügbaren Freiflächen im Büroumfeld (Einzelbüros, Mehrpersonenbüros, Meetingräume, etc.) - als ideale Voraussetzungen für noch besseres Teamwork.

Sie sind einfach anzubringen, rückstandslos wieder ablösbar und mehrmalig verwendbar.

Die SIGEL GmbH behält es sich vor, Produkte sowie deren Dokumentation zu ändern, ohne die Benutzer vorhergehender Ausgabestände zu informieren.

## 1.2 Aufbewahren der Gebrauchsanweisung

Diese Gebrauchsanweisung hilft Ihnen, Ihre neuen Akustik-Wandfliesen optimal zu nutzen. Sie enthält außerdem wichtige Hinweise für die sichere Montage und den Gebrauch Ihrer Akustik-Wandfliesen.

Lesen und verstehen Sie diese Gebrauchsanweisung, bevor Sie Ihre neuen Akustik-Wandfliesen montieren und verwenden.

Bewahren Sie diese Gebrauchsanweisung in der Nähe Ihrer Akustik-Wandfliesen auf.

Sollten Sie die Akustik-Wandfliesen weitergeben, sorgen Sie dafür, dass der nächste Nutzer auch diese Gebrauchsanweisung erhält.

## 1.3 Zeichenerklärung

Handlungsanweisungen werden wie folgt dargestellt:

Um eine Handlung durchzuführen, gehen Sie wie folgt vor:

1. Tun Sie dies.
2. Tun Sie das.  
➔ Dieses Zwischenergebnis resultiert daraus.
3. Tun Sie jenes.  
✓ Sie haben die Handlung durchgeführt.

### Symbole

Sicherheitshinweise sind in diesem Dokument mit standardisierter Darstellung und Symbolen wiedergegeben. Folgende Symbole werden verwendet:



#### **Achtung – Sachschaden**

- ▶ Hier finden Sie Maßnahmen zur Vermeidung des Sachschadens.



#### **Hinweis**

- ▶ Hier finden Sie nützliche Informationen und Anwendungstipps.

## 1.4 Hersteller

SIGEL GmbH  
Bäumenheimer Str. 10  
86690 Mertingen  
Germany  
[www.sigel-office.com](http://www.sigel-office.com)

## 2 Sicherheit

### 2.1 Allgemeine Hinweise

Bevor Sie die Akustik-Wandfliesen montieren und verwenden, beachten Sie folgende Hinweise:

- Die Akustik-Wandfliesen sind für die Nutzung in Innenräumen ausgelegt.
- Die Akustik-Wandfliesen dürfen nur wie in dieser Gebrauchsanweisung beschrieben verwendet werden.
- Beaufsichtigen Sie Kinder und Personen mit eingeschränkten physischen, sensorischen oder geistigen Fähigkeiten, mit mangelnder Erfahrung und / oder mangelndem Wissen bei der Verwendung der Akustik-Wandfliesen.
- Halten Sie Feuer und andere Zündquellen von den Akustik-Wandfliesen fern.

### 2.2 Gefahren für Kinder

- Halten Sie Kinder vom Verpackungsmaterial fern.  
Durch Plastiktüten und bei Verschlucken von Kleinteilen besteht Erstickungsgefahr.

### 2.3 Gefahren durch herabfallende Gegenstände

- Hängen Sie weder Kleidung, Gegenstände noch ihr eigenes Gewicht an die montierten Akustik-Wandfliesen.  
Sie können herunterfallen und zu Schäden an Personen oder am Produkt selbst führen.
- Überprüfen Sie die korrekte Montage, bevor Sie die Akustik-Wandfliesen verwenden.

### 2.4 Hinweise zum tesa® Reinigungstuch

- Halten Sie Feuer und andere Zündquellen vom tesa® Reinigungstuch fern.  
Rauchen Sie **nicht**, während Sie das tesa® Reinigungstuch verwenden.
- Vermeiden Sie übermäßigen Haut- und Augenkontakt mit dem tesa® Reinigungstuch.  
Bei **Reizungen und Irritationen nach Hautkontakt**, spülen Sie die betreffende Stelle gründlich mit Wasser und Seife ab.  
Bei **Augenkontakt** spülen Sie einige Minuten bei geöffnetem Lidspalt behutsam mit Wasser.  
**Konsultieren Sie bei anhaltenden Beschwerden einen Arzt.**
- Entsorgen Sie das tesa® Reinigungstuch über den Hausmüll.

### 2.5 Hinweise zum Montageort

- Montieren Sie die Akustik-Wandfliesen nur auf gerade, tragfähige und spaltfeste Untergründe.  
Die Oberflächen müssen vor der Montage sauber, staubfrei und fettfrei sein.  
Prüfen Sie vor der Montage, ob der gewählte Untergrund ausreichende Tragfähigkeit für das zu montierende Gesamtgewicht besitzt.
- Geeignete Oberflächen für die Montage der Akustik-Wandfliesen sind glatte Wandoberflächen, wie Fliesen, Beton oder glatte Paneelsysteme sowie weitere glatte Oberflächen, wie z. B. Glas, Kunststoff, lackiertes Holz und glatte Möbeloberflächen.
- Prüfen Sie andere, nicht (spalt-)feste Oberflächen vor der Montage der Akustik-Wandfliesen, ob diese zur Verklebung geeignet sind.
- Beachten Sie, dass die Rückseite und die Klebestreifen der Akustik-Wandfliesen zu sehen sind, wenn Sie diese auf Glas oder anderen transparenten Oberflächen montieren.
- Setzen Sie die Akustik-Wandfliesen **keinen** extremen Bedingungen aus.
- Vermeiden Sie direkte Sonneneinstrahlung und Heizungswärme auf der Oberfläche der Akustik-Wandfliesen, um Verfärbungen der Stoffoberfläche langfristig zu vermeiden.
- Die Akustik Wandfliesen können **nicht** an die Decke montiert werden.

## 3 Über die Akustik-Wandfliesen

### 3.1 Verwendung der Akustik-Wandfliesen

Die Akustik-Wandfliesen sind für die Nutzung in Innenräumen ausgelegt.

Die Akustik-Wandfliesen sind akustisch wirksame Absorber, die einfach zu montieren sind und zu einer nachhaltigen Reduzierung der Geräuschbelastung in Büroräumen beitragen. Sie eignen sich ideal für den Einsatz in Mehrpersonnbüros.

Für eine optimale Nutzung empfehlen wir eine Flächenmontage mehrerer Akustik-Wandfliesen. Die 3 Produktgrößen lassen sich untereinander ideal kombinieren und stellen ein funktionales Designelement in Ihrem Büro dar.

### 3.2 Lieferumfang



Bild 1 Lieferumfang

Der Lieferumfang umfasst:

- ① 2 Akustik-Wandfliesen im gewählten Format und der entsprechenden Farbe, mit den vormontierten tesa® Klebestreifen auf der Rückseite.
- ② 1 tesa® Reinigungstuch zur Vorab-Reinigung der Montagestelle.
- ③ Abstandshalter aus Kunststoff zur Montage



#### Hinweis

- ▶ Die auf den Akustik Wandfliesen vormontierten Klebestreifen sind nur für gerade, tragfähige und spaltfeste Untergründe geeignet. Dies sind glatte Wandoberflächen, wie Fliesen, Beton oder glatte Paneelsysteme sowie weitere glatte Oberflächen, wie z.B. Glas, Kunststoff, lackiertes Holz und glatte Möbeloberflächen.
- ▶ Prüfen Sie andere, nicht (spalt-) feste Oberflächen vor der Montage der Akustik Wandfliesen, ob diese zur Verklebung geeignet sind.

### 3.3 Abmessungen und Gewichte

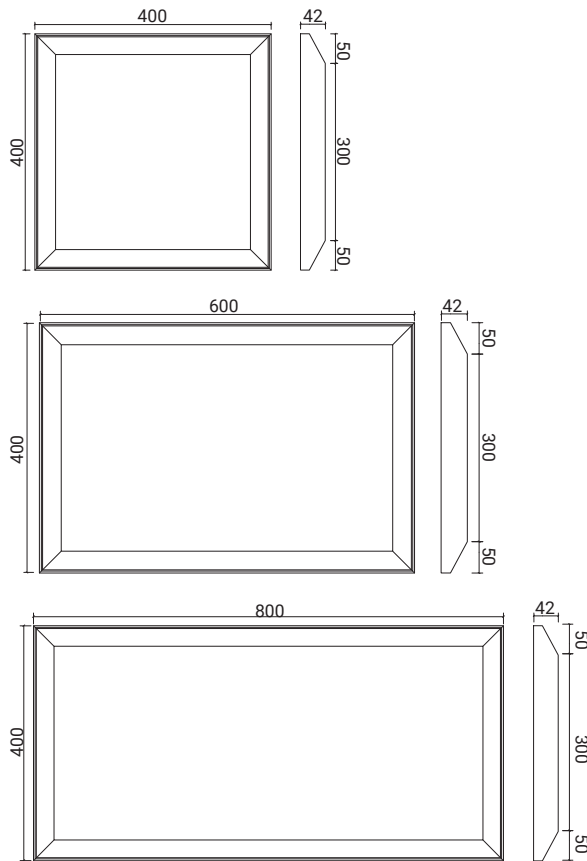


Bild 2 Abmessungen der wählbaren Formate der Akustik-Wandfliesen in mm

Produktgröße	Gewicht
40x40 cm	ca. 1,5 kg
40x60 cm	ca. 2,0 kg
40x80 cm	ca. 2,5 kg

## 4 Für den Gebrauch vorbereiten

### 4.1 Transport und Lagerung

#### Beachten Sie folgende Hinweise für den Transport der Akustik-Wandfliesen:

- Überprüfen Sie die Verpackung auf Beschädigungen, wenn Sie die Akustik-Wandfliesen über einen Transportdienstleister beziehen. Melden Sie eventuelle Transportschäden dem Transportdienstleister sowie dem Händler, bei dem Sie die Akustik-Wandfliesen erworben haben.
- Vermeiden Sie bei Transport und Lagerung Stöße und andere Krafteinwirkungen, wie Herunterfallen. Die Akustik-Wandfliesen können dabei beschädigt werden.
- Setzen Sie die Akustik-Wandfliesen während des Transports **keiner** Nässe oder extremen Temperaturen aus, wie z. B. Frost oder Hitze.

#### Beachten Sie folgende Hinweise für die Lagerung der Akustik-Wandfliesen:

- Lagern Sie die Akustik-Wandfliesen so lange wie möglich in der Originalverpackung. Decken Sie die Akustik-Wandfliesen zur Einlagerung ab, wenn Sie die Originalverpackung nicht mehr haben.
- Lagern Sie die Akustik-Wandfliesen in einem trockenen, überdachten Raum, um sie vor Feuchtigkeit, direkter Sonneneinstrahlung, Staub und Schmutz zu schützen.

## 4.2 Montage



### Hinweis

- ▶ Wir empfehlen die Montage durch erfahrenes Personal, z. B. den Hausmeister Ihres Unternehmens.
- ▶ Setzen Sie die Akustik-Wandfliesen direkt vor der Montage **keinen** extremen Temperaturbedingungen (nicht < 10°C oder > 40°C) aus. Extreme Temperaturen beeinflussen die Haftkraft der Klebestreifen. Warten Sie ggf. bis sich die Akustik-Wandfliesen an die Raumtemperatur angepasst haben.



### Achtung

- ▶ Prüfen Sie vor der Montage, ob der gewählte Untergrund ausreichende Tragfähigkeit für das zu montierende Gesamtgewicht besitzt.
- ▶ Benutzen Sie Handschuhe während der Montage, um die Stoffoberfläche der Akustik-Wandfliesen vor Schmutz und Beschädigungen zu schützen.
- ▶ Achten Sie bei der Montage auf eine schmutz- und staubfreie Umgebung.

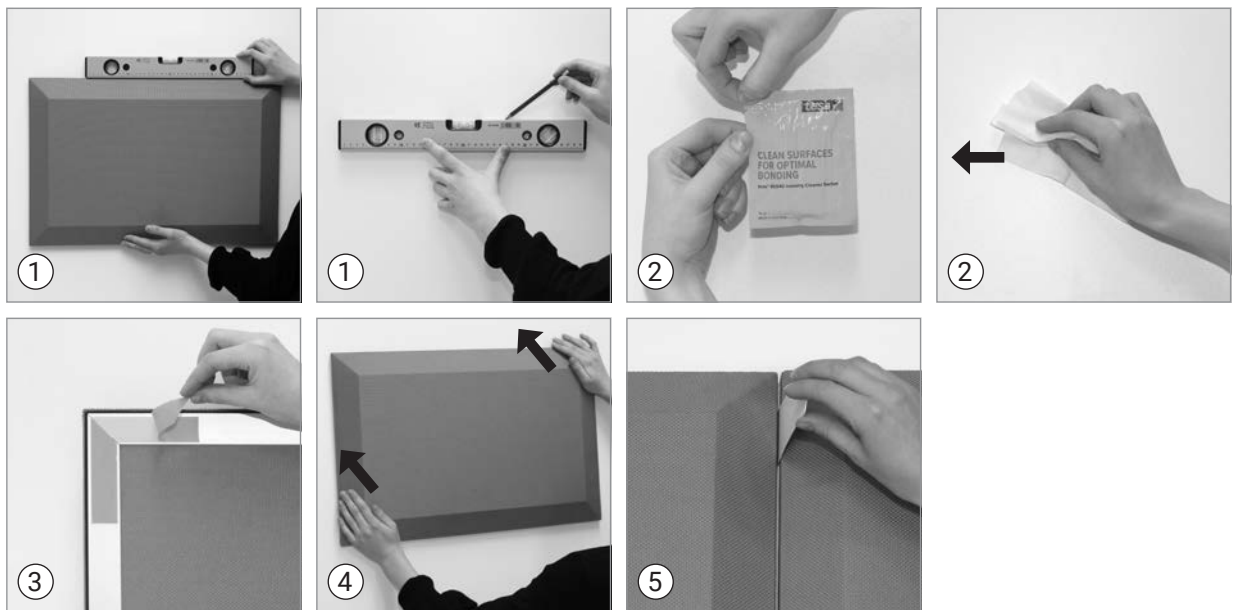


Bild 3 Montageschritte

Um die Akustik-Wandfliesen zu montieren, gehen Sie wie folgt vor:

1. Überprüfen Sie mit einer Wasserwaage, dass die Akustik-Wandfliesen gerade ausgerichtet montiert werden.  
Zeichnen Sie mit einem geeigneten Stift ggf. Orientierungspunkte an die Montagestelle.
2. Reinigen Sie die Montagestelle, an denen die tesa® Klebestreifen später haften, mit dem beiliegenden tesa® Reinigungstuch.  
Wischen Sie dazu mehrmals in die gleiche Richtung über die zu reinigende Oberfläche.  
Lassen Sie die gereinigte Fläche gut trocknen, bevor Sie mit der Montage beginnen.
3. Ziehen Sie die Schutzfolie von den tesa® Klebestreifen in allen 4 Ecken der Wandfliese ab.
4. Platzieren Sie die Wandfliese an der Montagestelle und drücken Sie diese am Rahmen umlaufend kräftig an.  
Achten Sie dabei auf einen gleichmäßigen Andruck.
5. Wiederholen Sie den Vorgang für alle weiteren Akustik-Wandfliesen, die Sie montieren möchten. Achten Sie dabei stets auf einen festen und gleichmäßigen Andruck jeder einzelnen Wandfliese bei der Montage.

Wenn Sie weitere Akustik Wandfliesen zu einem Flächenbild montieren möchten, achten Sie darauf, die einzelnen Wandfliesen stets mit einem geringen Abstand von ca. 1,3mm zueinander zu montieren, um eine gerade Ausrichtung jeder einzelnen Wandfliese zu gewährleisten. Verwenden Sie dazu den beigelegten Abstandshalter aus Kunststoff und stecken Sie diesen bei der Montage zwischen die einzelnen Fliesen.

- ✓ Die Akustik-Wandfliesen sind montiert.



## 4.3 Flächenmontage - Elemente kombinieren

Die Formate der Akustik-Wandfliesen sind exakt aufeinander abgestimmt. So sind alle Formate miteinander kombinierbar und eignen sich ideal für eine Flächenmontage.

Für ein optimales Flächenbild empfehlen wir eine Flächenmontage mit einem geringen Abstand von ca. 1,3mm zwischen den einzelnen Wandfliesen (horizontal und vertikal). Nur dann können Sie eine exakt gerade Ausrichtung jeder einzelnen Wandfliese gewährleisten. Verwenden Sie dazu den beigelegten Abstandshalter aus Kunststoff und stecken Sie diesen bei der Montage zwischen die einzelnen Fliesen.



### Hinweis

- ▶ Wir empfehlen vor der Montage eine Skizze der gewünschten Kombination, die Berechnung des Gesamtgewichts sowie eine Markierung der Außenmaße der Gesamtfläche an der Montagestelle.
- ▶ Überprüfen Sie die gerade Ausrichtung der Akustik-Wandfliesen während der Montage jeweils mit einer Wasserwaage.

### Anwendungsbeispiele für die Flächenmontage der Akustik-Wandfliesen

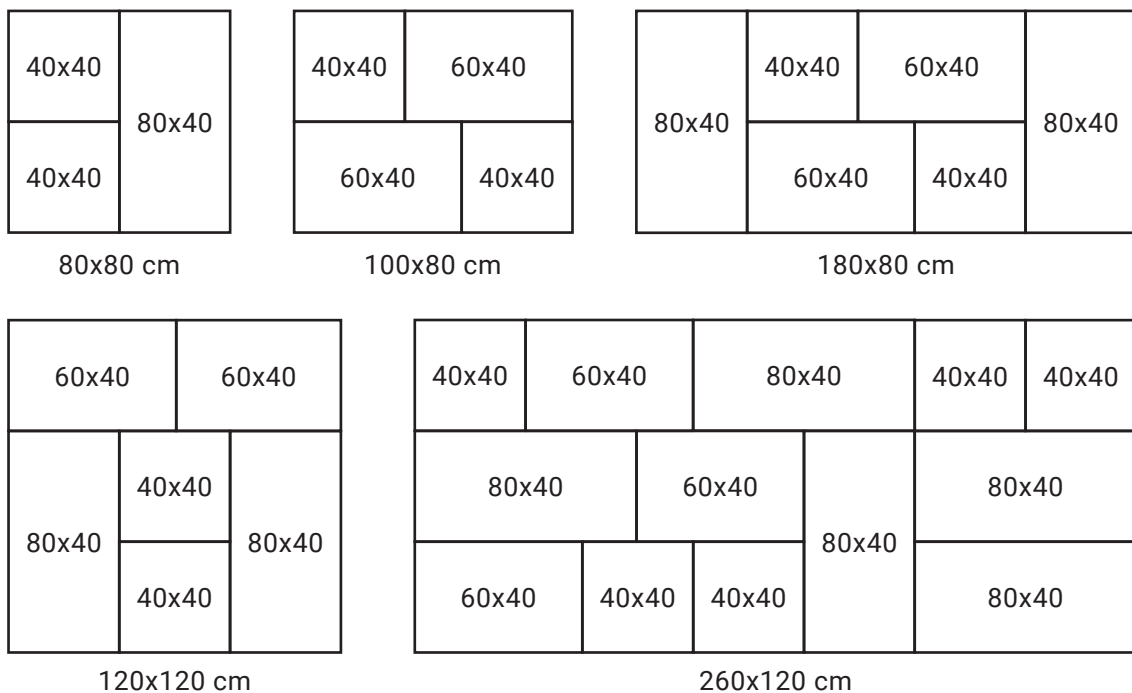


Bild 4 Mögliche Kombinationen für die Flächenmontage der Akustik-Wandfliesen

## 5 Reinigung und Pflege

### 5.1 Reinigung



### Achtung

- ▶ Benutzen Sie **keine** alkohol-, lösungsmittel- oder chlorhaltigen Reiniger, da diese die Fasern der Stoffoberfläche schädigen können.
- ▶ Prüfen Sie alkoholfreie Reiniger vor der Verwendung stets an einer unauffälligen Stelle auf Farbechtheit.
- ▶ Reiben bzw. scheuern Sie **nicht** mit Druck über die Stoffoberfläche.

Wir empfehlen eine regelmäßige Reinigung, damit Sie lange Freude an Ihren Akustik-Wandfliesen haben.

Staub und leichte Verunreinigungen können Sie vorsichtig mit dem Staubsauger absaugen, mit einer weichen Bürste oder einem weichen Tuch entfernen.

Die Stoffoberfläche der Akustik-Wandfliesen ist trocken und feucht abwischbar.

Verwenden Sie dazu ein weiches Mikrofasertuch, das sie mit Wasser oder einem alkoholfreien Reiniger anfeuchten.

## 5.2 Reparatur und Ersatz von Teilen

Sie können jederzeit neue tesa® Klebestreifen von SIGEL beziehen, um die Akustik-Wandfliesen an einer anderen Stelle erneut zu montieren.

Sie erhalten das Klebeband Nachkauf-Set mit 4 Klebestreifen unter der Artikelnummer SB190.

Für das Aufbringen der neuen Klebestreifen auf den Akustik-Wandfliesen beachten Sie bitte auch Kapitel "6.3 Aufbringung neuer Klebestreifen".

## 6 Demontage

### 6.1 Allgemeines

Die Akustik-Wandfliesen lassen sich dank der tesa® Klebestreifen rückstandsfrei entfernen. Sie können die Akustik-Wandfliesen mit neuen tesa® Klebestreifen versehen und an einer anderen Montagestelle erneut montieren.

### 6.2 Akustik-Wandfliesen rückstandsfrei entfernen



#### Vorsicht

- ▶ Gehen Sie mit scharfkantigen Gegenständen oder Werkzeugen vorsichtig um, damit die Oberfläche der Akustik-Wandfliesen sowie Ihre Wandoberfläche nicht beschädigt werden.
- ▶ Benutzen Sie Handschuhe, um Schnittverletzungen zu vermeiden.

Um die Akustik-Wandfliesen rückstandsfrei zu entfernen, gehen Sie wie folgt vor:

1. Reinigen Sie die Akustik-Wandfliesen grob von Staub und Schmutz.
  2. Verwenden Sie ein Werkzeug mit einer scharfen, breiten Klinge. Wir empfehlen ein handelsübliches Teppichmesser oder einen handelsüblichen Tapezierspachtel. Gehen Sie stets vorsichtig mit dem Werkzeug um.
  3. Fahren Sie mit der Klinge des Werkzeugs seitlich in einer der 4 Ecken vorsichtig hinter die Wandfliese. Achten Sie darauf, die Wandfläche nicht zu beschädigen.
  4. Durchstoßen Sie mit der Klinge des Werkzeugs den Schaumkörper des Klebebands. Damit bringen Sie das Klebeband zum Spalten.
  5. Wiederholen Sie den Vorgang so oft, bis sich die Ecke leicht nach vorne ziehen lässt.
  6. Ziehen Sie vorsichtig, aber kräftig an der Wandfliese und lösen Sie nach und nach alle weiteren Ecken von der Wand. Verbiegen Sie die Wandfliese **nicht** zu stark beim Ablösen.
  7. Sollte sich die Wandfliese nicht mit Kraft lösen lassen, spalten Sie das Klebeband in den anderen Ecken ebenfalls mit dem Werkzeug wie in Schritt 3 - 5 beschrieben.
  8. Die Rückstände des Klebebands können Sie mit einem Handgriff von der Wand entfernen. Ziehen Sie dazu die integrierte Verstärkungsfolie mit den Kleberückständen langsam und in einem Winkel zwischen 90° und 135° von der Oberfläche ab.
- ✓ Die Akustik-Wandfliesen sind rückstandsfrei entfernt.

### 6.3 Aufbringung neuer Klebestreifen

Wenn Sie Ihre Akustik-Wandfliesen nach der Demontage an einer anderen Stelle neu montieren möchten, können Sie diese ganz einfach mit neuen tesa® Klebestreifen aus dem SIGEL Sortiment nachrüsten.



#### Achtung

- ▶ Setzen Sie das Klebeband direkt vor der Verklebung **keinen** extremen Temperaturbedingungen (nicht < 10 °C oder > 40 °C) aus.
- ▶ Achten Sie bei der Verklebung auf optimale Verarbeitungsbedingungen. Das Klebeband sollte bei Raumtemperatur (15 - 35 °C) und einer Luftfeuchtigkeit von 50 - 70 % verklebt werden.

Um die Akustik-Wandfliesen mit neuen tesa® Klebestreifen nachzurüsten, gehen Sie wie folgt vor:

1. Legen Sie die Wandfliese auf einen weichen Untergrund, um Kratzer oder Beschädigungen zu vermeiden.
2. Entfernen Sie die Rückstände der vorherigen Verklebung mit einem handelsüblichen Tapezierspachtel und einem haushaltsüblichen Reiniger zur Entfernung von Kleberückständen.

3. Die Aluminium-Oberfläche muss glatt, sauber und frei von Rückständen sein, bevor Sie die neuen tesa® Klebestreifen aufbringen.
4. Reinigen Sie die Aluminium-Oberfläche mit dem beigelegten tesa® Reinigungstuch. Wischen Sie dazu mehrmals in die gleiche Richtung über die zu reinigende Oberfläche. Lassen Sie die gereinigte Fläche gut trocknen, bevor Sie mit der Verklebung beginnen.
5. Ziehen Sie die tesa® Klebestreifen von der Trägerfolie ab und bringen Sie diese an der gewünschten Position auf der Aluminium-Oberfläche auf.  
Wenn Sie die Wandfliese nicht auf einer transparenten Fläche montieren möchten, können Sie die neuen Klebestreifen mittig positionieren. In diesem Fall müssen Sie die vorherigen Kleberückstände nicht zwingend entfernen.
6. Drücken Sie die tesa® Klebestreifen auf der Aluminium-Oberfläche kräftig an. Achten Sie dabei auf einen gleichmäßigen Andruck.
- ✓ Nun können Sie die neu ausgerüstete Wandfliese wieder montieren, siehe Kapitel "4.2 Montage".

## 6.4 Entsorgung und Recycling



Haben die Akustik-Wandfliesen das Ende ihres Lebenszyklus erreicht, sorgen Sie bei deren Demontage für eine sichere und fachgerechte Entsorgung.

Die Entsorgung der Akustik-Wandfliesen inklusive der Verpackung richtet sich nach den örtlichen Entsorgungsvorschriften und Umweltschutzgesetzen.

Entsorgen Sie Materialien, die dem Recycling zugeführt werden können, mit Rücksicht auf unsere Umwelt sachgerecht. Das Verpackungsmaterial besteht aus Plastik und Pappe und ist getrennt nach Materialien umweltgerecht der Wiederverwertung zuzuführen.

Hinweise zur Entsorgung kann Ihnen auch die Kommunalbehörde geben.

## 7 Rechtliche Hinweise

### 7.1 Garantie

#### Die Marke SIGEL steht für Qualität, Funktionalität und Design

Unseren Kunden jederzeit hochwertige Markenprodukte bester Qualität zu bieten, ist Bestandteil der SIGEL Unternehmensphilosophie. Um dem Grundanspruch nach höchster Qualität gerecht zu werden, unterliegen SIGEL Produkte einer strengen Qualitätskontrolle.

1. Die Garantiezeit beginnt ab dem Kaufdatum.
2. Es gilt die gültige gesetzliche Gewährleistung.
3. Die Garantie gilt nicht in Fällen von Missbrauch, Fahrlässigkeit, unsachgemäßer Verwendung oder einer anderen Verwendungsweise, die nicht der mitgelieferten Anleitung entspricht.
4. Voraussetzung für die Garantie ist die Vorlage des Original-Kaufbelegs, aus dem Kaufdatum und Produktbezeichnung hervorgehen, sowie die Vorlage des defekten Produkts. SIGEL steht es frei, einen Austausch vorzunehmen oder dem Verbraucher den Kaufpreis zu erstatten.

Weitere Informationen zur Herstellergarantie und den Garantiebedingungen finden Sie auch unter [www.sigel-office.com/garantie](http://www.sigel-office.com/garantie)

### 7.2 Urheber- und Schutzrechte

Jegliche Inhalte dieser Gebrauchsanweisung sind geistiges Eigentum der SIGEL GmbH und unterliegen dem Schutz des Urheberrechtes.

Das Produkt, sowie die Wort- / Bildmarke sind rechtlich geschützt.

Jegliche Vervielfältigung, Bearbeitung, Verbreitung, Überlassung an Dritte – auch auszugsweise – und jede Art der Verwertung außerhalb der Grenzen des Urheberrechts bedürfen der schriftlichen Zustimmung der SIGEL GmbH. Bei Zuwiderhandlungen behält sich die SIGEL GmbH das Recht vor, rechtliche Schritte einzuleiten.

Änderungen an dieser Gebrauchsanweisung, sowie Änderungen von technischen Details gegenüber den Angaben und Abbildungen in dieser Gebrauchsanweisung werden vorbehalten.

Alle in dieser Gebrauchsanweisung genannten Bezeichnungen von Erzeugnissen sind Warenzeichen der jeweiligen Firmen und hiermit anerkannt.



# Contents

<b>1</b>	<b>Introduction</b> .....	<b>14</b>
1.1	General information.....	14
1.2	Storing this user guide .....	14
1.3	Key.....	14
1.4	Manufacturer.....	14
<b>2</b>	<b>Safety</b> .....	<b>15</b>
2.1	General information.....	15
2.2	Risks to children.....	15
2.3	Danger from falling objects.....	15
2.4	Information about the tesa® cleaning cloth .....	15
2.5	Where to mount the product .....	15
<b>3</b>	<b>About the acoustic tiles</b> .....	<b>16</b>
3.1	Applications for the acoustic tiles .....	16
3.2	Box contents .....	16
3.3	Dimensions and weights .....	17
<b>4</b>	<b>Preparing for use</b> .....	<b>17</b>
4.1	Transport and storage.....	17
4.2	Mounting .....	18
4.3	Covering a larger surface – combining elements.....	19
<b>5</b>	<b>Cleaning and care of the product</b> .....	<b>19</b>
5.1	Cleaning.....	19
5.2	Repair and spare parts .....	20
<b>6</b>	<b>Disassembly</b> .....	<b>20</b>
6.1	General information.....	20
6.2	Removing acoustic tiles cleanly.....	20
6.3	Affixing new adhesive strips .....	20
6.4	Disposal and recycling .....	21
<b>7</b>	<b>Legal notice</b> .....	<b>21</b>
7.1	Guarantee .....	21
7.2	Copyright and proprietary rights .....	21



**SIGEL sound absorbers guarantee the highest levels of safety!**

- GS-approved product safety through TÜEV SÜED Product Service GmbH
- TÜEV-approved product properties tested to DIN EN 1023-1:1996, DIN EN 1023-2:2001, DIN EN 1023-3:2001
- High-quality, low-polluting materials, structurally stable, secure hold on the wall

# 1 Introduction

## 1.1 General information

Thank you for choosing these Sound Balance acoustic tiles from the SIGEL range. Your new acoustic tiles are highly effective sound absorbers that are easy to mount and contribute to a sustained reduction in noise disturbance in office spaces.

They can be used on all available wall surfaces in office environments (individual offices, open-plan offices, meeting rooms, etc) and create ideal conditions for improved teamwork.

They are simple to attach, do not leave any residue when removed and are reusable.

SIGEL GmbH reserves the right to update products and their documentation without informing users about the previous versions.

## 1.2 Storing this user guide

This user guide will help you to make the best use of your new acoustic tiles. In addition to this, it contains important information about the safe mounting and use of your acoustic tiles.

Please ensure that you have read and understood this user guide before mounting and using your new acoustic tiles.

Store this user guide near your acoustic tiles.

If the acoustic tiles are given to another user, make sure that person also receives this user guide.

## 1.3 Key

Instructions are depicted as follows:

Carry out the steps of each procedure as follows:

1. Do this.
2. Do that.
- ➔ This is the intermediate result.
3. Now do this.
- ✓ You have now completed the procedure.

### Symbols

Safety instructions are depicted in this document with standardised images and symbols. The following symbols have been used:



#### Warning – material damage

- ▶ Measures for avoiding material damage



#### Note

- ▶ Useful information and tips for use.

## 1.4 Manufacturer

SIGEL GmbH  
Bäumenheimer Str. 10  
86690 Mertingen  
Germany  
[www.sigel-office.com](http://www.sigel-office.com)

## 2 Safety

### 2.1 General information

Before mounting and using the acoustic tiles, please note the following:

- The acoustic tiles are designed for indoor use only.
- The acoustic tiles should only be used as described in this user guide.
- Supervise children and people with limited physical, sensory or mental abilities, or with limited experience and/or knowledge of this type of product when using the acoustic tiles.
- Keep the acoustic tiles away from fire and other ignition sources.

### 2.2 Risks to children

- Keep packaging away from children.  
Plastic bags and small items are a choking hazard.

### 2.3 Danger from falling objects

- Do not hang clothing or other items on the mounted acoustic tiles, or lean on them with your full weight.  
They could fall down and injure somebody, or cause damage to the product itself.
- Check that the acoustic tiles have been mounted correctly before using them.

### 2.4 Information about the tesa® cleaning cloth

- Keep the tesa® cleaning cloth away from fire and other ignition sources.  
**Do not** smoke while using the tesa® cleaning cloth.
- Avoid excessive skin contact with the tesa® cleaning cloth. Do not allow it to come into contact with your eyes. If you experience **skin irritation after contact** with the cloth, wash the affected area thoroughly with soap and water. If the cloth has come into **contact with your eyes**, rinse the affected eye carefully with water for several minutes.  
**If symptoms persist, consult a doctor.**
- Dispose of the tesa® cleaning cloth in the ordinary household waste.

### 2.5 Where to mount the product

- The acoustic tiles should only be mounted on even, load-bearing, split-resistant surfaces. Before mounting the tiles, the surface must be clean, dust-free and grease-free. Check whether the chosen surface has enough load-bearing capacity for the total weight of the tiles before mounting them.
- Smooth wall surfaces such as tiles, concrete or smooth panelling systems are the best place to mount the acoustic tiles. Other smooth surfaces, such as glass, plastic, varnished wood and smooth furniture surfaces are also suitable.
- Before mounting the acoustic tiles on other, non-solid or non-split-resistant surfaces, check whether these are suitable for attaching products with adhesive strips.
- Please note that the back of the tiles and the adhesive strips are visible when mounted on glass or other transparent surfaces.
- **Do not** expose the acoustic tiles to extreme conditions.
- Do not expose the surface of the acoustic tiles to direct sunlight or radiator heat to avoid long-term discolouration of the fabric surface.
- The acoustic tiles **cannot** be mounted on the ceiling.

## 3 About the acoustic tiles

### 3.1 Applications for the acoustic tiles

The acoustic tiles are designed for indoor use only.

The acoustic tiles are highly effective sound absorbers that are simple to mount and contribute to a sustained reduction in noise disturbance in office spaces. They are ideal for use in open-plan offices.

To optimize the effect, we recommend mounting several acoustic tiles to create a larger surface. The tiles come in 3 sizes, making them ideal to combine while creating a functional design element in your office.

### 3.2 Box contents



Fig. 1 Box contents

The box contents comprise:

- ① 2 acoustic tiles in the chosen format and colour, with pre-mounted tesa® adhesive strips on the back
- ② 1 tesa® cleaning cloth to pre-clean the mounting site
- ③ Plastic spacer to aid mounting



#### Note

- ▶ The pre-mounted adhesive strips on the acoustic tiles are only suitable for even, load-bearing, split-resistant surfaces. These are smooth wall surfaces such as tiles, concrete or smooth panelling systems, and other smooth surfaces such as glass, plastic, varnished wood and smooth metal surfaces.
- ▶ Before mounting the acoustic tiles on other, non-solid or non-split-resistant surfaces, check whether these are suitable for attaching products with adhesive strips.



### 3.3 Dimensions and weights

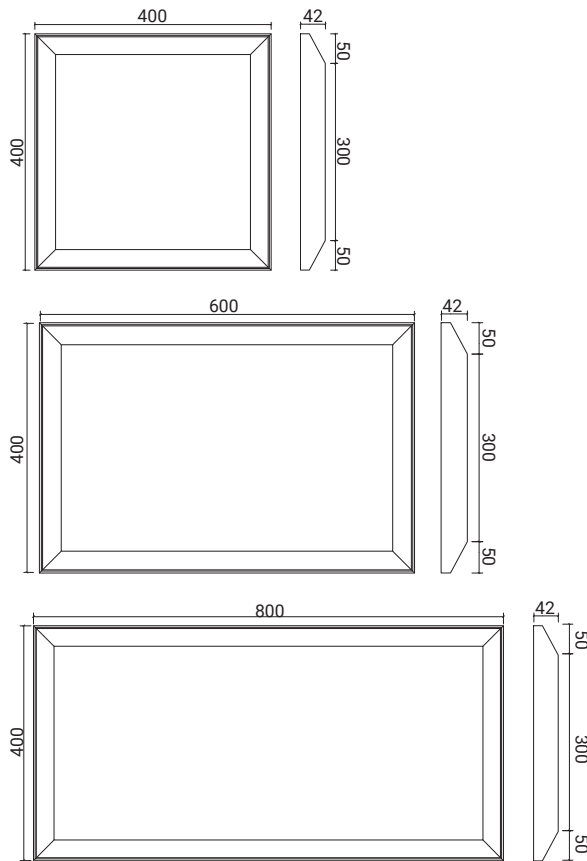


Fig. 2 Dimensions of the different acoustic tile formats in mm

Product size	Weight
40x40 cm	approx. 1.5 kg
40x60 cm	approx. 2.0 kg
40x80 cm	approx. 2.5 kg

## 4 Preparing for use

### 4.1 Transport and storage

**Please note the following points regarding the transportation of the acoustic tiles:**

- Check the packaging for damage if you have ordered the tiles through a transportation services provider. Report any damage during shipment to the transportation services provider and to the retailer from whom you purchased the acoustic tiles.
- During transport and when storing the product, do not knock, drop or otherwise apply force to it. This can damage the acoustic tiles.
- During transport, **do not** expose the acoustic tiles to moisture or extreme temperatures, e.g. frost or heat.

**Please note the following when storing the acoustic tiles:**

- Store the acoustic tiles in their original packaging for as long as possible. If you no longer have the original packaging, keep the acoustic tiles covered during storage.
- Store the acoustic tiles in a dry, enclosed space to protect them from moisture, direct sunlight, dust and dirt.

## 4.2 Mounting



### Note

- ▶ We recommend that the product is mounted by a qualified person, such as your company's caretaker.
- ▶ **Do not** expose the acoustic tiles to extreme temperatures (not  $< 10^{\circ}\text{C}$  or  $> 40^{\circ}\text{C}$ ) just before mounting. Extreme temperatures affect the bonding of the adhesive strips. If necessary, wait until the acoustic tiles have become acclimatised to room temperature.



### Warning

- ▶ Before mounting, ensure that the chosen background has sufficient load-bearing capacity for the total weight of the tiles.
- ▶ Wear gloves while mounting the acoustic tiles to protect the fabric surface from dirt and damage.
- ▶ Ensure that the mounting site is free of dust and dirt.

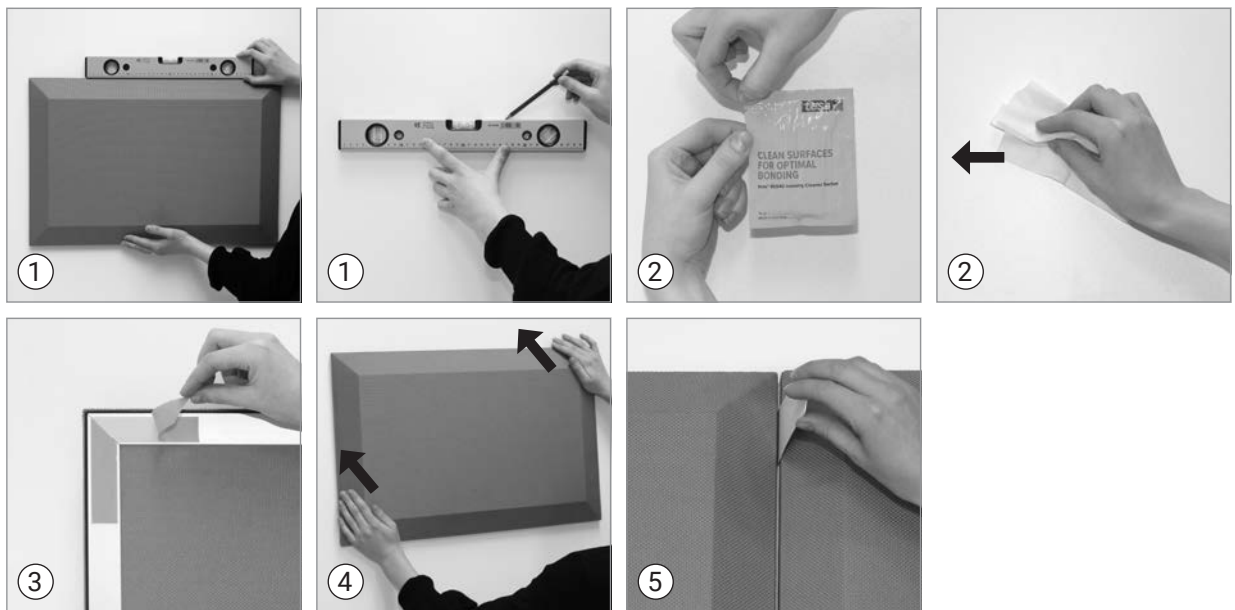


Fig. 3 Mounting procedure

The acoustic tiles are mounted as follows:

1. Use a spirit level to check that the acoustic tiles are mounted straight. Use a pencil to mark dots on the wall for orientation.
2. Clean the place where the tesa® adhesive strips are to be affixed with the enclosed tesa® cleaning cloth. Wipe the cloth across the surface several times in the same direction. Allow the surface to dry completely before mounting the tiles.
3. Peel the protective film off the tesa® adhesive strips on all 4 corners of the tile.
4. Place the tile in the required position and press the frame firmly onto the mounting site. Ensure that you apply even pressure all around.
5. Repeat this procedure for all other acoustic tiles that you wish to mount. Always ensure that you apply firm and even pressure to each tile that you mount.

If you wish to create a larger tiled surface, mount the individual tiles with a small gap of approx. 1.3 mm between them. This guarantees that each individual tile is aligned straight. To do this, use the enclosed plastic spacer, inserting it between the individual tiles while mounting.

- ✓ The acoustic tiles are now mounted.

## 4.3 Covering a larger surface – combining elements

The formats of the acoustic tiles have been carefully coordinated. This means that all formats can be combined, creating a larger tiled surface.

To create the best look, we recommend mounting several tiles with a small gap of approx. 1.3 mm between the individual tiles (horizontal and vertical). This is the only way to guarantee the precise alignment of each individual tile. To do this, use the enclosed plastic spacer, inserting it between the individual tiles while mounting.



### Note

- ▶ We recommend that, before mounting, you make a sketch of your intended combination of tiles, calculate the total weight and mark out the outer dimensions of the overall surface on the mounting site.
- ▶ During the mounting procedure, check the alignment of each acoustic tile with a spirit level.

### Examples of possible combinations for creating a larger tiled surface

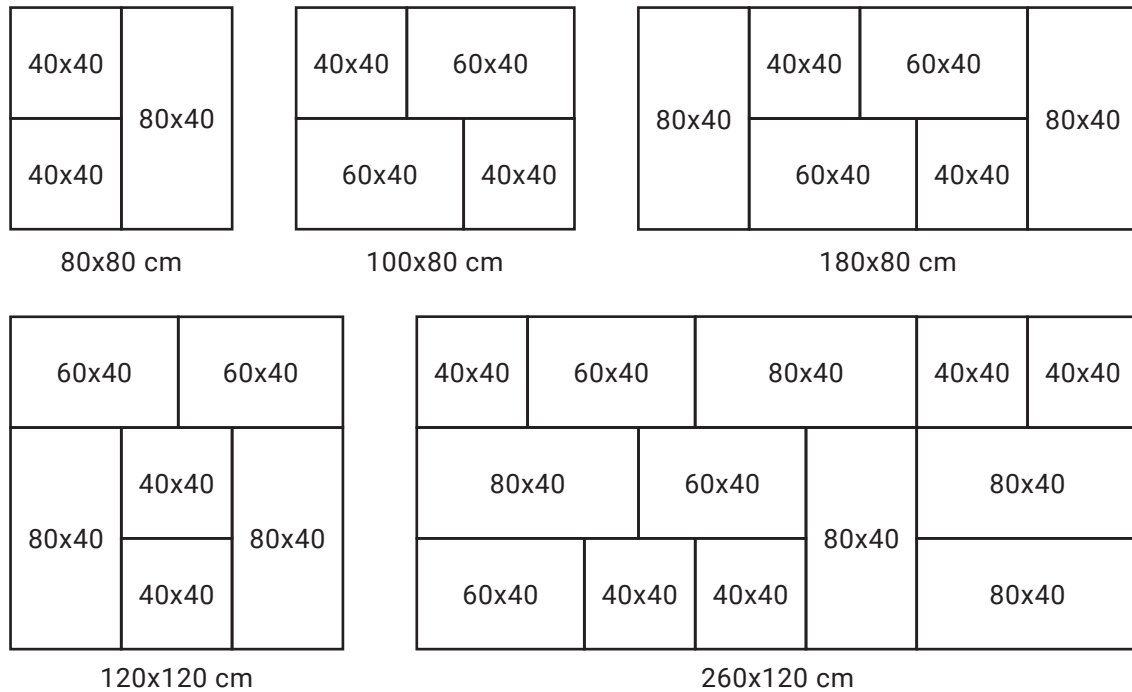


Fig. 4 Possible combinations for creating a larger tiled surface

## 5 Cleaning and care of the product

### 5.1 Cleaning



#### Please note:

- ▶ **Do not** use detergents containing alcohol, solvents or chlorine, as these can damage the fibres on the fabric surface.
- ▶ Always test alcohol-free detergent for colour-fastness before use on a small, inconspicuous part of the product.
- ▶ **Do not** rub or scrub the fabric surface.

We recommend regular cleaning to get the best out of your acoustic tiles.

Dust and small amounts of dirt can be carefully removed with a vacuum cleaner, soft brush or soft cloth.

The fabric surface of the acoustic tiles can be cleaned with a dry or damp cloth.

To do so, use a soft microfibre cloth that has been moistened with water or alcohol-free detergent.

## 5.2 Repair and spare parts

New tesa® adhesive strips are available to purchase from SIGEL if you wish to mount the acoustic tiles in a different place.

A set of 4 spare adhesive strips is available, product code SB190.

To affix new adhesive strips to the acoustic tiles, please also refer to section 6.3 "Affixing new adhesive strips."

## 6 Disassembly

### 6.1 General information

Thanks to the tesa® adhesive strips, the acoustic tiles are easy to remove without leaving residue. You can then replace the tesa® adhesive strips and mount the acoustic tiles in a different place.

### 6.2 Removing acoustic tiles cleanly



#### Warning

- ▶ Be careful when using sharp objects or tools to avoid damaging the acoustic tiles or the surface of the wall.
- ▶ Wear gloves to avoid cuts.

The acoustic tiles are removed cleanly as follows:

1. Clean the worst of the dust and dirt from the acoustic tiles.
  2. Use a tool with a wide, sharp blade.  
We recommend a standard utility knife or wallpaper scraper.  
Always take care when using tools.
  3. Carefully slide the blade behind one of the 4 corners of the tile.  
Be careful not to damage the surface of the wall.
  4. Pierce the foamy part of the adhesive strip, splitting it apart.
  5. Repeat until the corner easily pulls away from the wall.
  6. Carefully but firmly, pull the tile, gradually lifting all other corners away from the wall.  
**Do not** bend the tile while pulling it away.
  7. If the tile does not pull away from the wall, split the adhesive strip on the other corners with a tool as described in steps 3-5.
  8. The remains of the adhesive strip can simply be peeled from the wall. Slowly peel the integrated reinforcement film with the residue adhesive away from the surface at an angle of between 90° and 135°.
- ✓ The acoustic tiles have now been removed cleanly.

### 6.3 Affixing new adhesive strips

It is simple to remove the acoustic tiles and mount them in a different place using new tesa® adhesive strips from the SIGEL range.



#### Warning

- ▶ **Do not** expose the adhesive tape to extreme temperatures (not < 10°C or > 40°C) just before use.
- ▶ Ensure that the conditions are ideal before affixing the strips. The adhesive tape should be affixed at room temperature (15-35°C) and at a humidity of 50-70%.

New tesa® adhesive strips are attached to the acoustic tiles as follows:

1. Place the tile on a soft surface to avoid scratches or other damage.
2. Clean off the remains of the previous strips with a standard wallpaper scraper and household cleaner to remove any residue adhesive.
3. The aluminium surface needs to be smooth, clean and free of residue before you attach the new tesa® adhesive strips.
4. Clean the aluminium surface with the enclosed tesa® cleaning cloth.  
Wipe the cloth across the surface several times in the same direction.  
Allow the surface to dry completely before attaching new strips.
5. Peel the tesa® adhesive strips off the backing film and place them in the required position on the aluminium surface. If the tile is not being mounted onto a transparent surface, you can place the new adhesive strips in the middle of the frame. In this case, it is not necessary to remove the residue from the previous strips.

6. Press the tesa® adhesive strips firmly onto the aluminium surface. Ensure that you apply the pressure evenly.
- ✓ The acoustic tile is now ready to mount. See section 4.2 "Mounting".

## 6.4 Disposal and recycling



When the acoustic tiles have reached the end of their life cycle, make sure you dispose of them safely and correctly after disassembly.

The acoustic tiles and their packaging should be disposed of according to local waste disposal regulations and environmental laws.

Dispose of recyclable materials correctly and in an environmentally friendly way. The packaging is made of plastic and cardboard, and should be recycled separately.

For further information about waste disposal, contact your local authority.

## 7 Legal notice

### 7.1 Guarantee

#### **The SIGEL brand stands for quality, functionality and design**

An integral part of SIGEL's company philosophy is to always provide our customers with top-quality brand products. To satisfy this key demand for top quality, SIGEL products undergo strict quality controls.

1. The guarantee period begins on the date of purchase.
2. The valid statutory guarantee applies.
3. The guarantee does not apply in cases of misuse, negligence, improper use or other uses of the product that do not correspond to the enclosed user guide.
4. Guarantee claims will only be accepted upon presentation of the original proof of purchase, which states the date of purchase and product description, along with the defective product. SIGEL is free to either exchange the product or to reimburse the purchase price to the consumer.

For further information about the manufacturer's guarantee and terms of guarantee, visit [www.sigel-office.com/guarantee](http://www.sigel-office.com/guarantee)

### 7.2 Copyright and proprietary rights

All contents of this user guide are the intellectual property of SIGEL GmbH and are subject to copyright protection.

The product, wordmark and design mark are legally protected.

Any duplication, processing, distribution, transfer to third parties – in whole or in part – and all types of utilisation outside the boundaries of copyright law require written permission from SIGEL GmbH. SIGEL GmbH reserves the right to take legal action against any violations.

SIGEL reserves the right to make changes to this user guide or to the technical details given in the information and illustrations in this user guide.

All product designations named in this user guide are trademarks of the respective companies and are hereby acknowledged.



# Table des matières

<b>1</b>	<b>Introduction .....</b>	<b>24</b>
1.1	Généralités .....	24
1.2	Conservation du Mode d'emploi.....	24
1.3	Explication des symboles.....	24
1.4	Fabricant .....	24
<b>2</b>	<b>Sécurité .....</b>	<b>25</b>
2.1	Consignes générales.....	25
2.2	Risques pour les enfants.....	25
2.3	Danger en cas de chute d'objets .....	25
2.4	Consignes relatives au chiffon de nettoyage tesa® .....	25
2.5	Consignes relatives au lieu de montage .....	25
<b>3</b>	<b>À propos des carreaux muraux acoustiques .....</b>	<b>26</b>
3.1	Utilisation des carreaux muraux acoustiques.....	26
3.2	Contenu de la livraison.....	26
3.3	Dimensions et masse.....	27
<b>4</b>	<b>Préparation à l'utilisation .....</b>	<b>27</b>
4.1	Transport et stockage .....	27
4.2	Montage .....	28
4.3	Montage en surface – combiner les éléments .....	29
<b>5</b>	<b>Nettoyage et entretien .....</b>	<b>29</b>
5.1	Nettoyage .....	29
5.2	Réparation et remplacement des pièces.....	30
<b>6</b>	<b>Démontage.....</b>	<b>30</b>
6.1	Généralités .....	30
6.2	Retirer les carreaux muraux acoustiques sans résidus .....	30
6.3	Pose de nouvelles bandes adhésives .....	30
6.4	Élimination et recyclage .....	31
<b>7</b>	<b>Avis légaux.....</b>	<b>31</b>
7.1	Garantie .....	31
7.2	Droits d'auteur et de propriété intellectuelle.....	31



**Les absorbeurs de son Sound Balance de SIGEL garantissent une sécurité optimale !**

- Sécurité du produit certifié GS par TÜV SÜD Product Service GmbH
- Propriétés du produit certifié GS conformément aux normes DIN EN 1023-1:1996, DIN EN 1023-2:2001, DIN EN 1023-3:2001
- Matériaux de haute qualité et exempts de matériaux toxiques, stabilité élevée et fixation sécurisée au mur

# 1 Introduction

## 1.1 Généralités

Nous vous remercions chaleureusement d'avoir choisi les carreaux muraux acoustiques Sound Balance de SIGEL. Vos nouveaux carreaux muraux acoustiques constituent un système d'amortissement de son efficace qui est facile à monter et contribuent à une réduction durable des nuisances sonores dans les bureaux.

Utilisables sur toutes les surfaces libres disponibles dans des environnements de bureau (bureaux individuels, bureaux collectifs, salles de réunion, etc.) – pré-requis idéal à un travail d'équipe amélioré.

Ils sont faciles à poser, se retirent sans laisser de résidus et utilisables plusieurs fois.

SIGEL GmbH se réserve le droit de modifier le produit et la documentation connexe sans le notifier au préalable aux utilisateurs des versions antérieures.

## 1.2 Conservation du Mode d'emploi

Le présent mode d'emploi vous aide à utiliser vos nouveaux carreaux muraux acoustiques de manière optimale. Il contient par ailleurs des consignes importantes relatives au montage sécurisé et à l'utilisation de vos carreaux muraux acoustiques.

Avant de monter et d'utiliser vos nouveaux carreaux muraux acoustiques, lisez et appropriiez-vous le présent mode d'emploi.

Conservez ce mode d'emploi à proximité de vos carreaux muraux acoustiques.

Si vous deviez transmettre les carreaux muraux acoustiques, veillez à ce que l'utilisateur suivant reçoive également ce mode d'emploi.

## 1.3 Explication des symboles

Les présentes instructions se présentent comme suit :

Pour exécuter une action, procédez comme suit :

1. Faites telle chose.
2. Faites telle autre chose.
- ➔ Cette action produit ce résultat intermédiaire.
3. Faites ceci.
- ✓ Vous avez exécuté l'action.

### Symboles

Dans le présent document, les consignes de sécurité sont restituées selon la présentation et avec les symboles normalisés. Les symboles suivants sont utilisés :



#### Attention – dommages matériels

- ▶ Vous trouverez ici des mesures pour éviter les dommages matériels.



#### Remarque

- ▶ Vous trouverez ici des informations et conseils d'utilisation utiles.

## 1.4 Fabricant

SIGEL GmbH  
Bäumenheimer Str. 10  
86690 Mertingen  
Allemagne  
[www.sigel-office.com](http://www.sigel-office.com)



## 2 Sécurité

### 2.1 Consignes générales

Avant de monter et d'utiliser les carreaux muraux acoustiques, assurez-vous du respect des consignes suivantes :

- Les carreaux muraux acoustiques sont conçus pour une utilisation intérieure.
- Les carreaux muraux acoustiques ne peuvent être utilisés que selon le procédé décrit dans le présent mode d'emploi.
- Surveillez les enfants ou les personnes présentant des capacités physiques, sensorielles ou intellectuelles limitées, ou encore ayant une expérience insuffisante et / ou des connaissances restreintes lorsqu'elles utilisent les carreaux muraux acoustiques.
- Tenir les carreaux muraux acoustiques éloignés des flammes et autres sources de feu.

### 2.2 Risques pour les enfants

- Tenez les enfants éloignés du matériel d'emballage.  
Il existe un risque de suffocation du fait des sachets en plastique ou en cas d'ingestion.

### 2.3 Danger en cas de chute d'objets

- N'accrochez ni vêtements, ni objets, ni l'équivalent de votre poids sur les carreaux muraux acoustiques montés.  
Ceci peut provoquer des chutes et des lésions corporelles ou l'endommagement du produit.
- Vérifiez que le montage a été correctement effectué avant d'utiliser les carreaux muraux acoustiques.

### 2.4 Consignes relatives au chiffon de nettoyage tesa®

- Tenir le chiffon de nettoyage tesa® éloigné du feu et d'autres sources d'inflammation.  
**Évitez** de fumer pendant l'utilisation du chiffon de nettoyage tesa®.
- Évitez que la peau et les yeux soient trop souvent en contact avec le chiffon de nettoyage tesa®.  
En cas de **démangeaisons et d'irritations consécutives à un contact cutané**, rincez soigneusement la partie concernée avec de l'eau et du savon.  
En **cas de contact avec les yeux**, rincez délicatement pendant quelques minutes avec la paupière ouverte.  
**Si le malaise persiste, consultez un médecin.**
- N'éliminez pas le chiffon de nettoyage tesa® dans les ordures ménagères.

### 2.5 Consignes relatives au lieu de montage

- Montez les carreaux muraux acoustiques uniquement sur des surfaces droites, solides et résistantes aux fissures.  
Avant le montage, les surfaces doivent être propres et exemptes de poussière et de graisse.  
Avant le montage, vérifiez que la surface choisie présente une capacité de charge suffisante pour le poids total à monter.
- Les surfaces appropriées pour le montage des carreaux muraux acoustiques sont des surfaces murales lisses telles que les carreaux, le béton ou des systèmes de panneaux lisses ainsi que d'autres surfaces lisses telles que le verre, le plastique, le bois verni et les surfaces de meubles.
- Avant le montage des carreaux muraux sur d'autres surfaces n'étant pas résistantes (aux fissures), assurez-vous qu'elles conviennent au collage.
- Veillez à ce que la face arrière et les bandes adhésives des carreaux muraux acoustiques soient visibles si vous les montez sur du verre ou sur d'autres surfaces transparentes.
- Ne pas exposer les carreaux muraux acoustiques à des conditions extrêmes.
- Évitez l'exposition directe des carreaux muraux acoustiques aux rayons du soleil et à la chaleur du chauffage pour empêcher durablement des décolorations de la surface en tissu.
- Les carreaux muraux acoustiques ne peuvent **pas** être montés sur les plafonds.

## 3 À propos des carreaux muraux acoustiques

### 3.1 Utilisation des carreaux muraux acoustiques

Les carreaux muraux acoustiques sont conçus pour une utilisation intérieure.

Les carreaux muraux acoustiques constituent un système d'amortissement de son efficace qui est facile à monter et contribue à une réduction durable des nuisances sonores dans les bureaux. Ils conviennent parfaitement à l'utilisation dans les bureaux collectifs.

Pour une utilisation optimale, nous recommandons un montage de plusieurs en surface de plusieurs carreaux muraux acoustiques. Les 3 tailles de produits se combinent aisément entre elles et constituent un élément de design fonctionnel dans votre bureau.

### 3.2 Contenu de la livraison



Image 1 Contenu de la livraison

Le contenu de livraison inclut :

- ① 2 carreaux muraux acoustiques au format choisi et de la couleur correspondante avec plaque de rails prémontés sur la face arrière,
- ② 1 chiffon de nettoyage tesa® pour le nettoyage préliminaire du lieu de montage.
- ③ Entretoise en plastique pour le montage



#### Remarque

- ▶ Les bandes adhésives prémontées sur les carreaux muraux acoustiques conviennent uniquement aux surfaces droites, solides et résistantes aux fissures. Il s'agit de surfaces murales lisses telles que les carreaux, le béton ou des systèmes de panneaux lisses ainsi que d'autres surfaces lisses telles que le verre, le plastique, le bois verni et les surfaces de meubles.
- ▶ Avant le montage des carreaux muraux acoustiques sur d'autres surfaces n'étant pas résistantes (aux fissures), assurez-vous qu'elles conviennent au collage.

### 3.3 Dimensions et masse

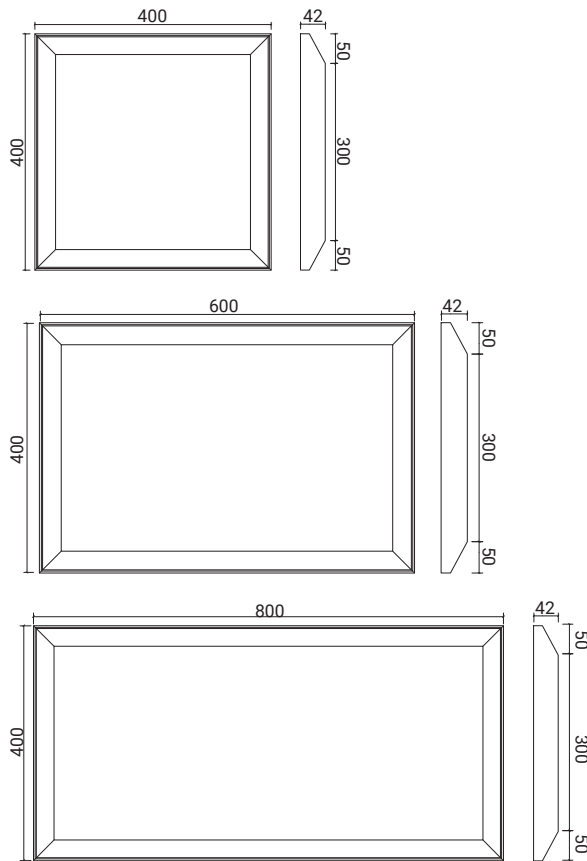


Image 2 Dimensions en mm des différents formats des carreaux muraux acoustiques proposés

Taille de produit	Poids
40x40 cm	env. 1,5 kg
40x60 cm	env. 2,0 kg
40x80 cm	env. 2,5 kg

## 4 Préparation à l'utilisation

### 4.1 Transport et stockage

#### Observez les consignes ci-après relatives au transport des carreaux muraux acoustiques :

- Vérifiez que l'emballage n'est pas endommagé lorsque les carreaux muraux acoustiques vous sont remis par un prestataire de service de transport. Signalez les éventuels dommages pendant le transport au transporteur ainsi qu'au revendeur auprès duquel vous avez acheté les carreaux muraux acoustiques.
- Lors du transport et du stockage, évitez les chocs et impacts tels que les chutes. Les carreaux muraux acoustiques pourraient être endommagés.
- Pendant le transport, les carreaux muraux acoustiques ne doivent **pas** être soumis à l'humidité ou à des températures extrêmes telles que le gel ou la chaleur.

#### Observez les consignes ci-après relatives au stockage des carreaux muraux acoustiques :

- Gardez les carreaux muraux acoustiques dans leur emballage d'origine le plus longtemps possible. Si vous n'avez plus l'emballage d'origine, recouvrez les carreaux muraux acoustiques lors de l'entreposage.
- Entreposez les carreaux muraux acoustiques dans une pièce sèche et couverte pour les protéger de l'humidité, des rayons directs du soleil, de la poussière et de la crasse.

## 4.2 Montage



### Remarque

- ▶ Nous conseillons que le montage soit effectué par des techniciens expérimentés, par ex. le concierge de votre entreprise.
- ▶ Ne **pas** exposer les carreaux muraux acoustiques à des températures extrêmes (pas < 10 °C ou > 40 °C) directement avant le montage. Les températures extrêmes affectent l'adhérence des bandes adhésives. Si nécessaire, attendez que les carreaux muraux acoustiques aient atteint la température ambiante.



### Attention

- ▶ Avant le montage, vérifiez que la surface choisie présente une capacité de charge suffisante pour le poids total à monter.
- ▶ Utilisez des gants pendant le montage pour protéger la surface en tissu des carreaux muraux acoustiques de la crasse et des dommages.
- ▶ Lors du montage, veillez à ce que l'environnement soit exempt de crasse et de poussière.

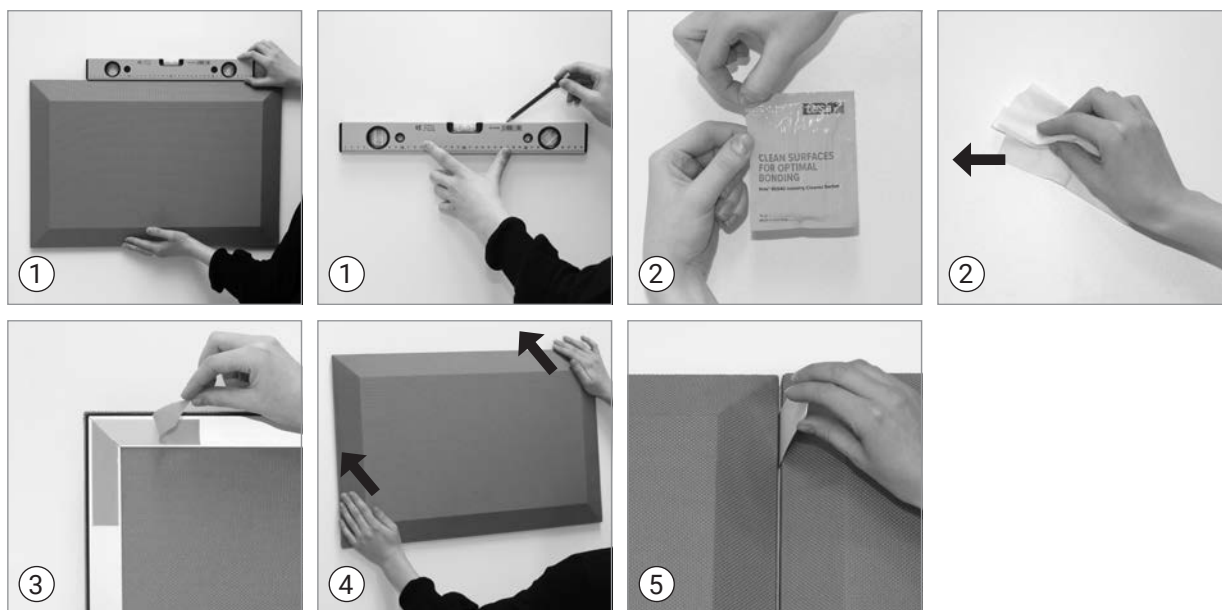


Image 3 Étapes de montage

Pour monter les carreaux muraux acoustiques, procédez comme suit :

1. À l'aide d'un niveau à bulle, vérifiez que les carreaux muraux acoustiques sont droits. À l'aide d'un crayon approprié, dessinez si nécessaire des points de repère sur le lieu de montage.
2. Nettoyez la surface de montage sur laquelle les bandes adhésives tesa® seront collées ultérieurement à l'aide du chiffon de nettoyage tesa®. Pour ce faire, essuyez plusieurs fois dans le même sens la surface à nettoyer. Laissez bien sécher la surface nettoyée avant d'entamer le montage.
3. Retirez le film de protection des bandes adhésives tesa® dans les 4 coins du carreau mural.
4. Placez les carreaux muraux sur le lieu de montage et pressez-les avec force sur le cadre d'un geste circulaire. Ce faisant, veillez à ce que la pression soit uniforme.
5. Réitérez cette opération pour tous les autres carreaux muraux acoustiques que vous souhaitez monter. Ce faisant, assurez-vous toujours d'une pression ferme et uniforme de chaque carreau mural lors du montage.

Si vous souhaitez monter des carreaux muraux acoustiques supplémentaires sur une surface, veillez à ce que les différents carreaux muraux soient toujours à une distance d'env. 1,3 mm les uns par rapport aux autres pour garantir un alignement droit de chaque carreau mural distinct. Pour ce faire, utilisez l'entretoise en plastique fournie et insérez-la lors du montage entre les différents carreaux.

- ✓ Les carreaux muraux acoustiques sont alors montés.

## 4.3 Montage en surface – combiner les éléments

Les formats des carreaux muraux acoustiques sont parfaitement harmonisés. Ainsi, tous les formats peuvent être combinés et conviennent parfaitement à un montage en surface.

Pour un aspect de surface optimal, nous conseillons un montage en surface avec une distance réduite d'env. 1,3 mm entre les carreaux muraux distincts (horizontal et vertical). Ce n'est qu'ainsi que vous pouvez garantir un alignement parfaitement droit de chaque carreau mural. Pour ce faire, utilisez l'entretoise en plastique fournie et insérez-la lors du montage entre les différents carreaux.



### Remarque

- ▶ Avant le montage, nous recommandons un schéma de la combinaison souhaitée, le calcul du poids total ainsi qu'un marquage des dimensions extérieures de la surface totale sur le lieu de montage.
- ▶ Pendant le montage, vérifiez toujours que le carreau mural acoustique est droit à l'aide d'un niveau à bulle.

### Exemples d'application pour le montage en surface des carreaux muraux acoustiques

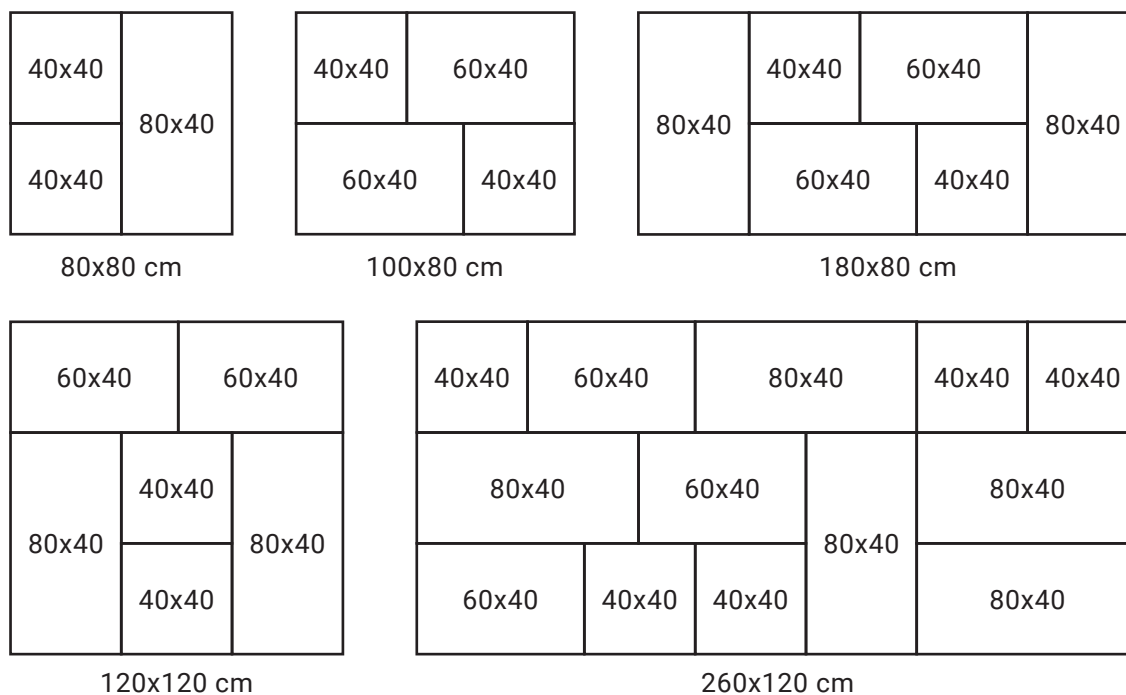


Image 4 Combinaisons possibles pour le montage en surface des carreaux muraux acoustiques

## 5 Nettoyage et entretien

### 5.1 Nettoyage



#### Attention

- ▶ N'utilisez **pas** d'alcool, de solvant, ou d'autres nettoyants à base de chlore, car ces produits peuvent endommager les fibres de la surface en tissu.
- ▶ Avant de l'utiliser, toujours vérifier que le nettoyant sans alcool ne provoque pas de décoloration en le testant sur une partie dissimulée.
- ▶ Ne **pas** broser ou frotter la surface en tissu avec force.

Nous recommandons un nettoyage régulier afin que vous puissiez profiter longtemps de votre panneau mural acoustique.

Vous pouvez enlever la poussière et les salissures légères délicatement à l'aide d'un aspirateur à poussière, d'une brosse souple ou d'un chiffon doux.

La surface en tissu des carreaux muraux acoustiques se nettoie à sec et avec un linge humide. Pour ce faire, utilisez un chiffon doux en microfibres que vous pouvez humecter avec de l'eau ou avec un nettoyant exempt d'alcool.

## 5.2 Réparation et remplacement des pièces

Vous pouvez vous procurer à tout moment de nouvelles bandes adhésives tesa® de SIGEL pour monter à nouveau les carreaux muraux acoustiques à un autre endroit.

Vous pouvez commander le kit de rechange de bandes adhésives contenant 4 bandes adhésives sous le numéro d'article SB190.

Pour la pose des nouvelles bandes adhésives sur les carreaux muraux acoustiques, observez les consignes énoncées au Chapitre «6.3 Pose de nouvelles bandes adhésives».

## 6 Démontage

### 6.1 Généralités

Les carreaux muraux acoustiques s'enlèvent sans laisser de résidus grâce aux bandes adhésives tesa®. Vous pouvez munir les carreaux muraux acoustiques des nouvelles bandes adhésives tesa® et les monter à nouveau sur à un autre endroit.

### 6.2 Retirer les carreaux muraux acoustiques sans résidus



#### Attention

- ▶ Maniez avec prudence les objets ou outils pointus afin que la surface des carreaux muraux acoustiques ainsi que votre surface murale ne soient pas endommagées.
- ▶ Utilisez des gants pour éviter des coupures.

Pour retirer les carreaux muraux acoustiques sans laisser de résidus, procédez comme suit :

1. Nettoyer superficiellement les carreaux muraux acoustiques pour éliminer la poussière et la crasse.
  2. Utilisez un outil avec une lame affûtée et épaisse.  
Nous conseillons un couteau pour moquette conventionnel ou une spatule conventionnelle.  
Maniez toujours ces outils avec prudence.
  3. Déplacez latéralement la lame de l'outil vers l'un des 4 coins derrière le carreau mural.  
Veillez à ne pas endommager la surface murale.
  4. Transpercez le corps en mousse de la bande adhésive à l'aide de la lame de l'outil.  
Ceci vous permet de fendre la bande adhésive.
  5. Réitérez cette opération jusqu'à ce que le coin soit entraîné vers l'avant.
  6. Tirez délicatement, mais avec un peu de force le carreau mural et décollez graduellement tous les autres coins du mur.  
Ne pliez **pas** trop le carreau mural lorsque vous le décollez.
  7. Si le carreau ne se décolle pas même avec une traction forte, fendez les autres coins de la bande avec l'outil également selon le procédé décrit aux étapes 3-5.
  8. Vous pouvez retirer les résidus de bande adhésive du mur à l'aide d'une poignée.  
Pour ce faire, retirez lentement de la surface le film adhésif intégré contenant les résidus de colle et dans un angle se situant entre 90 ° et 135 °.
- ✓ Les carreaux muraux acoustiques sont ainsi retirés sans résidus.

### 6.3 Pose de nouvelles bandes adhésives

Si vous souhaitez remonter les carreaux muraux acoustiques à un autre endroit après le démontage, vous pouvez le faire en toute simplicité avec les nouvelles bandes adhésives tesa® de la gamme de SIGEL.



#### Attention

- ▶ Ne pas exposer la bande adhésive à des températures extrêmes (pas < 10 °C ou > 40 °C) directement avant le collage.
- ▶ Lors du collage, assurez-vous que les conditions de traitement sont optimales.  
la bande adhésive doit être collée à une température ambiante de (15 - 35 °C) et une humidité de l'air de 50 - 70 %.

Pour équiper les carreaux muraux acoustiques de nouvelles bandes adhésives tesa®, procédez comme suit :

1. Posez le carreau mural sur une surface douce pour éviter des rayures ou altérations.
2. Retirez les résidus des collages antérieurs à l'aide d'une spatule conventionnelle et d'un nettoyant classique pour éliminer les résidus de collage.
3. La surface en aluminium doit être lisse et exempte de résidus avant que vous posiez les nouvelles bandes adhésives tesa®.

4. Nettoyez la surface en aluminium à l'aide du chiffon de nettoyage tesa® fourni. Pour ce faire, essuyez plusieurs fois dans le même sens la surface à nettoyer. Laissez bien sécher la surface nettoyée avant d'entamer le collage.
  5. Retirez les bandes adhésives tesa® du film porteur et placez-les à la position souhaitée sur la surface en aluminium.  
Si vous ne souhaitez pas monter le carreau mural sur une surface transparente, vous pouvez positionner les nouvelles bandes adhésives au centre. Dans ce cas, vous n'êtes pas obligé de retirer les résidus des collages antérieurs.
  6. Pressez les bandes adhésives tesa® sur la bande adhésive avec force. Ce faisant, veillez à ce que la pression soit uniforme.
- ✓ Maintenant, vous pouvez monter le carreau mural rééquipé ; référez-vous au Chapitre «4.2 Montage».

## 6.4 Élimination et recyclage



Si les carreaux muraux acoustiques ont atteint la fin de leur cycle de vie, en cas de démontage, veillez à ce qu'ils soient éliminés en bonne et due forme et de manière sécurisée.

L'élimination des carreaux muraux acoustiques avec l'emballage doit être conforme à la législation locale en matière d'élimination et de protection de l'environnement.

Éliminez les matériaux recyclables convenablement en tenant compte de notre environnement. Le matériel d'emballage est composé de plastiques et de cartons, et doit être affecté au recyclage séparément et dans le respect des dispositions environnementales en fonction du matériau.

Pour les consignes d'élimination, vous pouvez également vous référer aux autorités locales compétentes.

## 7 Avis légaux

### 7.1 Garantie

#### La marque SIGEL est synonyme de qualité, fonctionnalité et design

La fourniture systématique de produits de marque sophistiqués et de qualité optimale à nos clients fait partie intégrante de la philosophie de l'entreprise SIGEL. Pour répondre à l'exigence fondamentale de qualité optimale, les produits SIGEL sont soumis à un contrôle de qualité rigoureux.

1. La garantie prend effet à partir de la date d'acquisition.
2. La garantie légale est applicable à nos produits.
3. La garantie ne s'applique pas en cas d'utilisation abusive, de négligence, d'utilisation non conforme ou de toute autre forme d'utilisation ne correspondant pas au contenu du manuel d'instructions fourni.
4. La condition pour bénéficier de la garantie est la présentation de la facture originale avec la date d'achat et la désignation du produit et la présentation du produit défectueux. SIGEL est libre de procéder à un échange ou de rembourser au client le prix d'achat du produit.

Des informations complémentaires sur la garantie fabricant et les conditions de garantie sont également disponibles à l'adresse [www.sigel-office.com/garantie](http://www.sigel-office.com/garantie)

### 7.2 Droits d'auteur et de propriété intellectuelle

Tout extrait du présent mode d'emploi est la propriété intellectuelle de SIGEL GmbH et assujetti au droit de protection intellectuelle.

Le produit, ainsi que la marque verbale ou figurative sont protégés juridiquement.

La reproduction, le traitement, la diffusion et l'exploitation, la transmission à un tiers, même par extraits, et toute autre forme d'utilisation en dehors du cadre du droit d'auteur nécessitent l'accord écrit de SIGEL GmbH. En cas d'infraction, SIGEL GmbH se réserve le droit d'initier des poursuites judiciaires.

SIGEL GmbH se réserve le droit d'apporter des modifications des détails techniques du présent mode d'emploi, notamment des dimensions et les illustrations qu'il contient.

Toutes les désignations de produits mentionnées dans le présent mode d'emploi sont des marques commerciales des entreprises correspondantes et reconnues comme tel par la présente.





## Sommario

<b>1</b>	<b>Prefazione.....</b>	<b>34</b>
1.1	Generalità .....	34
1.2	Conservare le istruzioni d'uso .....	34
1.3	Spiegazione dei simboli .....	34
1.4	Produttore .....	34
<b>2</b>	<b>Sicurezza .....</b>	<b>35</b>
2.1	Note generali .....	35
2.2	Pericoli per i bambini.....	35
2.3	Pericoli dovuti alla caduta di oggetti .....	35
2.4	Note riguardanti il panno tesa® .....	35
2.5	Note riguardanti il luogo d'installazione .....	35
<b>3</b>	<b>A riguardo delle mattonelle acustiche.....</b>	<b>36</b>
3.1	Utilizzo delle mattonelle acustiche .....	36
3.2	Dotazione .....	36
3.3	Pesi e dimensioni .....	37
<b>4</b>	<b>Preparare all'utilizzo .....</b>	<b>37</b>
4.1	Movimentazione e stoccaggio .....	37
4.2	Montaggio .....	38
4.3	Montaggio di più elementi combinati sulla stessa parete.....	39
<b>5</b>	<b>Pulizia e manutenzione.....</b>	<b>39</b>
5.1	Pulizia.....	39
5.2	Riparazioni e sostituzione di parti.....	40
<b>6</b>	<b>Smontaggio.....</b>	<b>40</b>
6.1	Generalità .....	40
6.2	Rimuovere senza residui le mattonelle acustiche .....	40
6.3	Applicare nuove strisce adesive .....	40
6.4	Smaltimento e riciclaggio .....	41
<b>7</b>	<b>Note legali.....</b>	<b>41</b>
7.1	Garanzia .....	41
7.2	Diritti di proprietà intellettuale e copyright .....	41



### I fonoassorbenti Sound Balance di SIGEL garantiscono la massima sicurezza!

- Sicurezza del prodotto omologata GS da TÜV SÜD Product Service GmbH
- Proprietà del prodotto omologate TÜV secondo la norma Mobili per ufficio EN 1023-1:1996, EN 1023-2:2001, EN 1023-3:2001
- Materiali di pregiata qualità, elevata stabilità e sicuro fissaggio alla parete

# 1 Prefazione

## 1.1 Generalità

Vi ringraziamo vivamente d'aver scelto le mattonelle acustiche Sound Balance di SIGEL. Il vostro nuovo acquisto è un fonoassorbente da parete efficace e facile montare, che contribuisce a una durevole riduzione dell'inquinamento acustico negli uffici.

Si possono impiegare su qualsiasi parete disponibile negli spazi ufficio (a una o più postazioni, nelle sale riunioni ecc.) – come premessa ideale per lavorare ancor meglio in team.

Sono facili da applicare, rimovibili senza residui e più volte riposizionabili.

SIGEL GmbH si riserva di apportare modifiche ai prodotti e alla relativa documentazione, senza previo avviso agli utilizzatori delle edizioni precedenti.

## 1.2 Conservare le istruzioni d'uso

Le presenti istruzioni d'uso vi aiutano a utilizzare le mattonelle acustiche da parete con la massima soddisfazione. Contengono inoltre importanti istruzioni a riguardo del sicuro montaggio e utilizzo del vostro acquisto.

Si raccomanda pertanto di aver letto e compreso il presente manuale prima di montare e utilizzare le nuove mattonelle acustiche.

Si raccomanda inoltre di conservare il presente manuale nelle vicinanze delle mattonelle acustiche.

Cedendo le mattonelle acustiche a terzi, assicurarsi che il prossimo utilizzatore riceva anche il presente manuale.

## 1.3 Spiegazione dei simboli

Le istruzioni sulle modalità per procedere sono rappresentate come segue:

Per compiere un'azione, procedere in questo modo:

1. fate così
2. fate cosà
- ➔ si ottiene questo risultato provvisorio
3. fate questo
- ✓ avete fatto tutto

### Pittogrammi

Le istruzioni di sicurezza sono riportate nel presente documento usando la segnaletica uniformata e pittogrammi. Sono stati impiegati i seguenti pittogrammi:



#### Attenzione – Danni materiali

- ▶ qui sono indicate le misure atte ad evitare un danno materiale.



#### Info

- ▶ qui trovate utili informazioni e suggerimenti per l'uso pratico.

## 1.4 Produttore

SIGEL GmbH  
Bäumenheimer Str. 10  
86690 Mertingen  
Germany  
[www.sigel-office.com](http://www.sigel-office.com)

## 2 Sicurezza

### 2.1 Note generali

Prima di montare e utilizzare le mattonelle acustiche, osservare le seguenti note:

- Le mattonelle acustiche sono realizzate per l'utilizzo in locali interni.
- Utilizzare le mattonelle acustiche soltanto come descritto nel presente manuale.
- Supervisionare i bambini e le persone con ridotte capacità fisiche, sensoriali o mentali, prive della necessaria esperienza e/o non istruite sull'uso delle mattonelle acustiche.
- Tenere fiamme libere e altre fonti d'accensione lontano dalle mattonelle acustiche.

### 2.2 Pericoli per i bambini

- Tenere l'imballaggio fuori dalla portata dei bambini.  
I sacchetti di plastica e l'ingerimento di parti piccole costituiscono rischio di soffocamento.

### 2.3 Pericoli dovuti alla caduta di oggetti

- Non appendete abiti, oggetti e non reggetevi con il vostro peso alle mattonelle acustiche installate.  
Potrebbero staccarsi dalla parete e cadere, causando danni a persone o rovinandosi.
- Prima di utilizzare le mattonelle acustiche, assicuratevi che il montaggio alla parete sia stato eseguito correttamente.

### 2.4 Note riguardanti il panno tesa®

- Tenere fiamme libere e altre fonti d'accensione lontano dal panno tesa®.  
**Non** fumare mentre si utilizza il panno tesa®.
- Evitare che pelle e occhi siano esposti a un eccessivo contatto con il panno tesa®.  
In caso di **infiammazioni e irritazioni da contatto cutaneo**, lavare accuratamente l'area interessata della pelle con acqua e sapone.  
Se entrano in **contatto gli occhi**, sciacquare per alcuni minuti cautamente gli occhi con acqua, tenendo aperta la rima palpebrale.  
**Se i disturbi persistono, consultare il medico.**
- Smaltire il panno tesa® con i rifiuti domestici.

### 2.5 Note riguardanti il luogo d'installazione

- Applicare le mattonelle acustiche soltanto su fondi dritti, dotati della portata necessaria e che non si crepano.  
Al momento del montaggio, le superfici dovranno essere pulite, non impolverate e non unte.  
Prima del montaggio, accertatevi che il fondo prescelto sia dotato della portata necessaria a reggere il peso complessivo da installare.
- Le superfici adeguate per l'applicazione delle mattonelle acustiche sono pareti levigate, come piastrelle, cemento o pannellature lisce, nonché altre superfici del pari levigate, come ad esempio il vetro, la plastica, il legno verniciato e le superfici lisce dei mobili.
- Prima di montare le mattonelle acustiche su altre superfici non solide (non a prova di crepe), accertatevi che siano idonee alla tenuta adesiva.
- Vogliate considerare che il retro e le strisce adesive saranno visibili se le mattonelle acustiche saranno applicate su vetro o su altre superfici trasparenti.
- **Non** esporre le mattonelle acustiche a condizioni estreme.
- Non esporre direttamente le superfici delle mattonelle acustiche ai raggi solari e al calore del riscaldamento, per evitare durevolmente che il tessuto si scolorisca.
- Le mattonelle acustiche **non** si possono applicare al soffitto.

## 3 A riguardo delle mattonelle acustiche

### 3.1 Utilizzo delle mattonelle acustiche

Le mattonelle acustiche sono realizzate per l'utilizzo in locali interni.

Sono un fonoassorbente da parete efficace e facile da montare, che contribuisce a una durevole riduzione dell'inquinamento acustico negli spazi ufficio. Si prestano idealmente per l'utilizzo in uffici a più postazioni.

Per il massimo vantaggio si consiglia di corredare una stessa parete con più elementi.

Le 3 grandezze disponibili sono perfettamente combinabili tra di loro, creando una funzionale soluzione di design nel vostro ufficio.

### 3.2 Dotazione

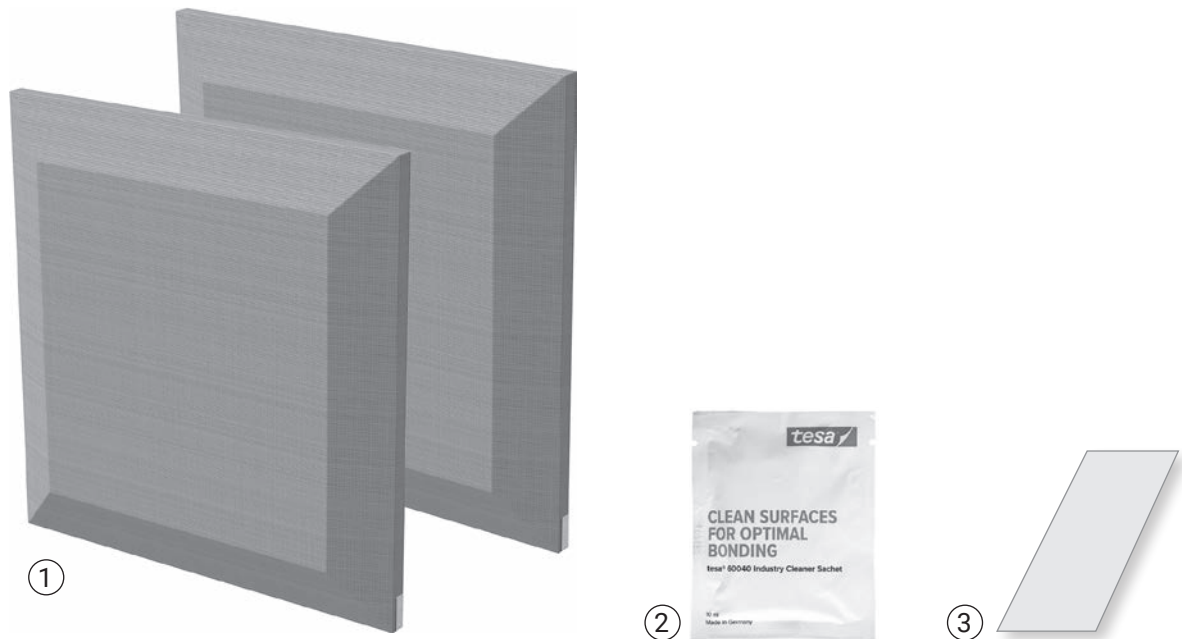


Fig. 1 Dotazione

La dotazione comprende:

- ① 2 mattonelle acustiche nel formato e colore scelto, già dotate di strisce adesive tesa® sul retro
- ② 1 panno tesa® per la pulizia preliminare del luogo d'installazione.
- ③ distanziatore di plastica per il corretto montaggio



#### Info

- ▶ Le strisce adesive predisposte sul retro delle mattonelle acustiche sono idonee solo a fondi dotati dell'opportuna portata e che non si crepano. Si tratterà dunque di pareti aventi superfici levigate come piastrelle, cemento o pannellature lisce, nonché altre superfici del pari levigate come ad esempio il vetro, il legno verniciato e superfici lisce di mobili.
- ▶ Prima di montare le mattonelle acustiche su altre superfici non solide (non a prova di crepe), accertatevi che siano idonee alla tenuta adesiva.

### 3.3 Pesì e dimensioni

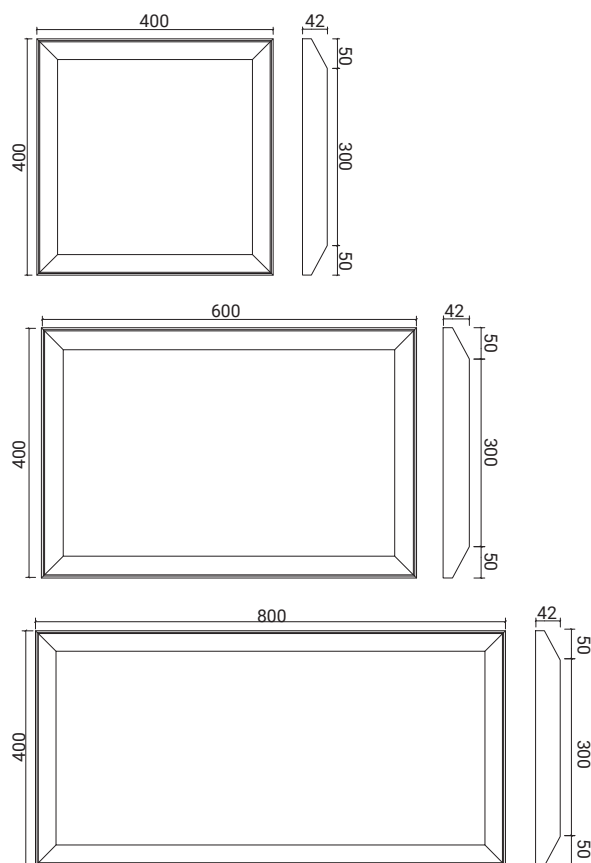


Fig. 2 Dimensioni formati disponibili delle mattonelle acustiche in mm

Dimensioni prodotto	Peso
40x40 cm	ca. 1,5 kg
40x60 cm	ca. 2,0 kg
40x80 cm	ca. 2,5 kg

## 4 Preparare all'utilizzo

### 4.1 Movimentazione e stoccaggio

**Per movimentare le mattonelle acustiche, occorre attenersi alle seguenti istruzioni:**

- Controllare se l'imballaggio presenta danni, qualora le mattonelle acustiche vi vengano recapitate per corriere. Segnalare eventuali danni al corriere e al rivenditore presso il quale le avete acquistate.
- Durante la movimentazione e lo stoccaggio, evitare urti e altre sollecitazioni meccaniche, come cadendo per terra. Le mattonelle acustiche potrebbero rovinarsi.
- Durante la movimentazione non esporre le mattonelle acustiche all'umidità o temperature estreme, come ad esempio gelo o caldo intenso.

**Per conservare le mattonelle acustiche, occorre attenersi alle seguenti istruzioni:**

- Conservare le mattonelle acustiche nell'imballaggio originale il più a lungo possibile. Copritele adeguatamente quando le immagazzinate, se non avete più a disposizione l'imballaggio originale.
- Conservare le mattonelle acustiche in luogo asciutto e coperto, al fine di proteggerle da sole, polvere, sporco e umidità.

## 4.2 Montaggio



### Info

- ▶ Vi consigliamo di affidare il montaggio a personale tecnico esperto, ad esempio il facility manager della vostra azienda.
- ▶ **Non** esporre le mattonelle acustiche poco prima del montaggio a temperature estreme (non  $< 10^{\circ}\text{C}$  o  $> 40^{\circ}\text{C}$ ). Le temperature estreme influiscono sulla tenuta delle strisce adesive. Attendere eventualmente finché le mattonelle acustiche non si saranno condizionate a temperatura ambiente.



### Attenzione

- ▶ Accertatevi prima del montaggio che il fondo prescelto sia dotato della portata necessaria a reggere il peso complessivo da installare.
- ▶ Nel montare le mattonelle acustiche, si raccomanda d'indossare guanti per proteggere il tessuto da danni e sporco.
- ▶ Durante il montaggio badate che l'area circostante sia pulita e senza polvere.

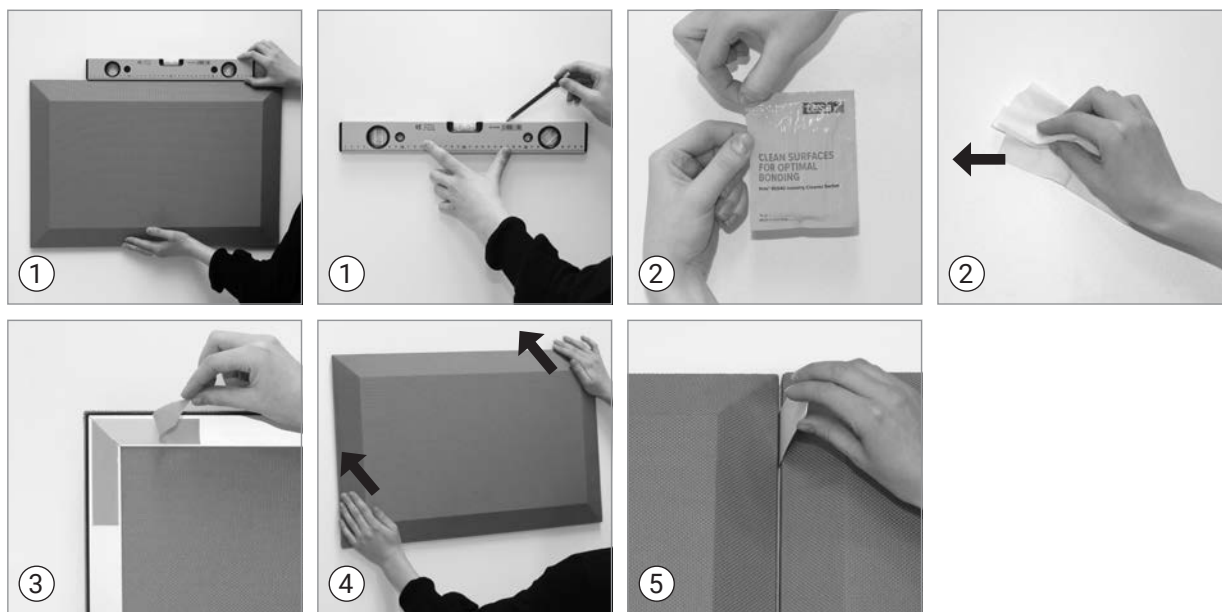


Fig. 3 Passi di montaggio

Per montare le mattonelle acustiche, procedere in questo modo:

1. Controllare con una livella a bolla d'acqua se le mattonelle acustiche risulteranno allineate con precisione rispetto al piano di montaggio. Eventualmente tracciare con una matita idonea dei punti di orientamento sul luogo d'installazione.
2. Detergere con il panno tesa® in dotazione la superficie sulla quale dovranno aderire le strisce adesive tesa®. A tal fine passare più volte il panno nello stesso senso sul punto da detergere. In seguito, far asciugare a fondo la superficie trattata, prima d'iniziare il montaggio.
3. Staccare la pellicola protettiva delle strisce adesive tesa® sui 4 angoli della mattonella.
4. Posizionare la mattonella sul punto di montaggio e premerla con forza lungo l'intero contorno. Ciò facendo, esercitare dappertutto una forza uniforme.
5. Ripetere la procedura per tutte le altre mattonelle acustiche che desiderate montare, badando di premere sempre con forza e in modo uniforme ogni singolo elemento.

Se desiderate combinare ulteriori mattonelle acustiche su una stessa parete, occorre sempre realizzare tra le singole mattonelle una fessura di ca. 1,3 mm, per garantire che ogni elemento sia perfettamente allineato al piano di montaggio. A tal fine, servitevi del distanziatore di plastica in dotazione, inserendolo di volta in volta tra i singoli elementi.

- ✓ Le mattonelle acustiche sono ora montate.

## 4.3 Montaggio di più elementi combinati sulla stessa parete

I formati delle mattonelle acustiche sono esattamente coordinati tra di loro e quindi abbinabili alla perfezione, prestandosi in modo ideale per il montaggio combinato su una stessa parete.

Per ottenere un risultato impeccabile, vi raccomandiamo di lasciare sempre una fessura di ca. 1,3 mm tra le singole mattonelle (sia in orizzontale sia in verticale). Solo così potete garantire l'esatto allineamento di ciascun elemento. A tal fine, servitevi del distanziatore di plastica in dotazione, inserendolo di volta in volta tra le singole mattonelle.



### Info

- ▶ Vi consigliamo di tracciare uno schizzo dell'installazione desiderata prima di procedere al montaggio, calcolando anche il peso totale e segnando sul punto di montaggio prescelto la dimensione esterna dell'area complessiva.
- ▶ Controllate l'allineamento delle mattonelle acustiche durante il montaggio, servendovi di una livella a bolla d'acqua.

### Esempi pratici d'installazione con più mattonelle acustiche sulla stessa parete

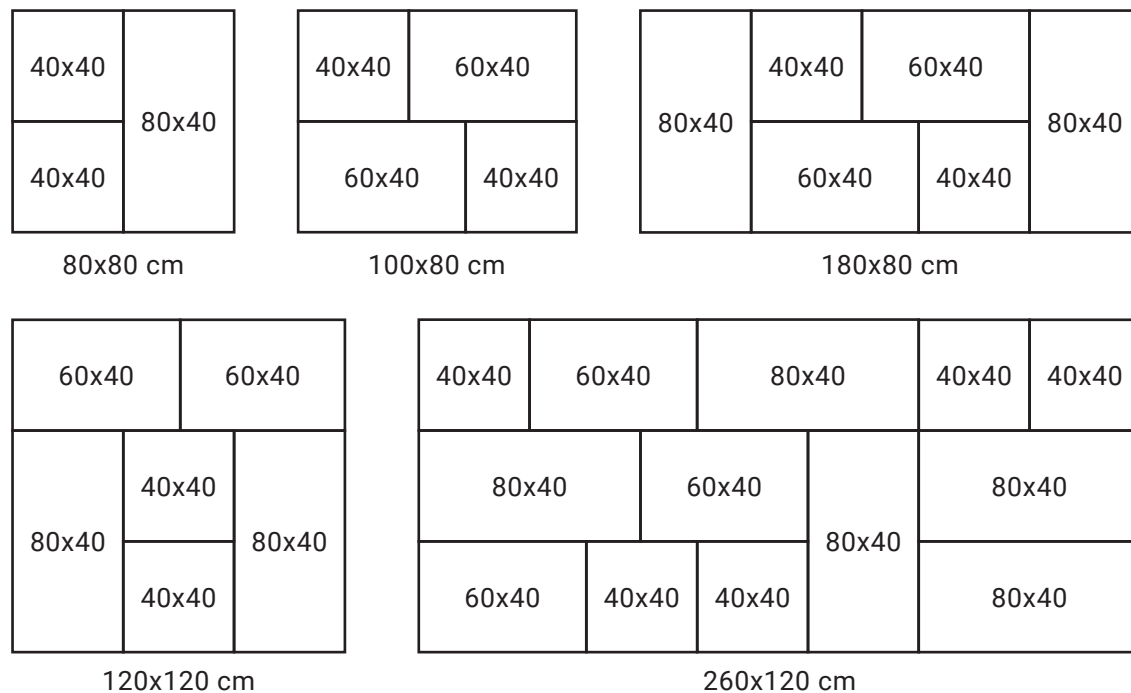


Fig. 4 Combinazioni possibili per il montaggio di più mattonelle acustiche

## 5 Pulizia e manutenzione

### 5.1 Pulizia



#### Attenzione

- ▶ **Non** impiegare detergenti a base di alcool, solventi o cloro, perché potrebbero rovinare le fibre del tessuto.
- ▶ Fare sempre una prova su un punto nascosto, prima d'impiegare il detergente senza alcool, per testare la tollerabilità del colore.
- ▶ **Non** strofinare o sfregare con forza il tessuto.

Vi consigliamo di pulire periodicamente le mattonelle acustiche, affinché possano darvi a lungo grandi soddisfazioni.

La polvere e lo sporco leggero si possono eliminare passando con cautela l'aspirapolvere, o anche con un panno o una spazzola, purché siano morbidi.

Si può pulire il tessuto delle mattonelle acustiche con un panno umido o asciutto.

Consigliamo di usare un panno morbido in microfibra, che potete leggermente inumidire con acqua o detergente senza alcool.

## 5.2 Riparazioni e sostituzione di parti

Potete acquistare da SIGEL in qualsiasi momento delle nuove strisce adesive tesa®, per montare nuovamente le mattonelle acustiche su un altro luogo.

Il set di ricambio con 4 strisce adesive è reperibile con il cod. art. SB190.

Per applicare le nuove strisce adesive sulle mattonelle acustiche, vogliate osservare anche il capitolo "6.3 Applicare nuove strisce adesive".

## 6 Smontaggio

### 6.1 Generalità

Grazie alle strisce adesive tesa®, le mattonelle acustiche sono rimovibili senza residui.

In seguito potete applicare alle mattonelle acustiche nuove strisce adesive tesa® e riposizionarle su un altro punto.

### 6.2 Rimuovere senza residui le mattonelle acustiche



#### Cautela

- ▶ Maneggiare con cautela oggetti o arnesi taglienti, per non danneggiare la superficie delle mattonelle acustiche e nemmeno la vostra parete.
- ▶ Indossare quanti protettivi, per evitare ferite.

Per rimuovere le mattonelle acustiche, procedere in questo modo:

1. Togliere lo sporco grossolano e la polvere dalle mattonelle acustiche.
  2. Utilizzare un attrezzo con lama larga e affilata.  
Vi consigliamo un comune taglierino per tappeti o una spatola per carta da parati.  
Prestare sempre cautela adoperando simili arnesi.
  3. Infilare la lama lateralmente su uno dei 4 angoli per accedere al retro della mattonella, prestando la dovuta cautela.  
Attenti a non danneggiare la mattonella.
  4. Conficcare la lama nel corpo espanso del nastro adesivo.  
In questo modo il nastro adesivo si fenderà.
  5. Ripetere la procedura, finché non sarà possibile tirare in avanti l'angolo quanto basta.
  6. Tirare in avanti con cautela, ma energicamente, la mattonella e allentare uno dopo l'altro tutti gli altri angoli dalla parete.  
Non storcere troppo la mattonella quando la staccate.
  7. Se anche con forza la mattonella non si lascia allentare, dovrete fendere con la lama il nastro adesivo anche sugli altri angoli, come descritto ai passi da 3 a 5.
  8. Potete eliminare dalla parete i residui del nastro adesivo con un solo gesto.  
A tal fine, staccare lentamente dalla superficie, in un'inclinazione tra 90° e 135°, la pellicola di rinforzo che era integrata al nastro e contenente i residui.
- ✓ Le mattonelle acustiche sono ora rimosse senza residui.

### 6.3 Applicare nuove strisce adesive

Se volete riposizionare su un altro punto le mattonelle acustiche smontate, potete dotarle di nuove strisce adesive tesa®, disponibili nell'assortimento di SIGEL.



#### Attenzione

- ▶ **Non** esporre le mattonelle acustiche poco prima del montaggio a temperature estreme (non < 10°C o > 40°C).
- ▶ Tener conto alle condizioni ottimali di lavorazione per la tenuta adesiva.  
Il nastro adesivo va applicato a temperatura ambiente (15 - 35 °C) e umidità atmosferica di 50 - 70 %.

Per dotare le mattonelle acustiche di nuove strisce adesive tesa®, procedere in questo modo:

1. Posare la mattonella su un fondo morbido, per evitare che si graffi o si rovini.
2. Rimuovere i residui dei nastri adesivi precedenti con una comune spatola per carte da parati e un detergente per uso domestico, al fine di eliminare le tracce di colla.
3. La superficie di alluminio deve essere liscia, pulita e priva di residui, al momento di applicare le nuove strisce adesive tesa®.



4. Detergere la superficie di alluminio con il panno tesa® in dotazione. Passarlo più volte nello stesso senso sulla superficie da detergere. Far asciugare a fondo la superficie trattata, prima di applicare le strisce adesive.
  5. Staccare le strisce adesive tesa® dalla pellicola di protezione e applicarle sul punto desiderato della superficie di alluminio.  
Se non desiderate montare la mattonella su un'area trasparente, potete anche posizionare le nuove strisce adesive al centro. In questo caso non sarà indispensabile eliminare dapprima i residui di colla.
  6. Premere le strisce adesive tesa® sulla superficie di alluminio.  
Ciò facendo, esercitare una forza uniforme.
- ✓ Potete ora montare la mattonella provvista di nuove strisce adesive, v. capitolo "4.2 Montaggio".

## 6.4 Smaltimento e riciclaggio



Alla fine di vita delle mattonelle acustiche è indispensabile provvedere dopo lo smontaggio al loro sicuro e regolare smaltimento.

Lo smaltimento delle mattonelle acustiche, imballaggio incluso, è disciplinato dalle normative e dalle leggi ambientali vigenti a livello locale.

Nel rispetto dell'ambiente, smaltire a norma i materiali che possono essere conferiti al riciclaggio. L'imballaggio si compone di plastica e cartone, e deve essere avviato al recupero ecologico e differenziato dei due componenti.

Informazioni sullo smaltimento sono reperibili anche presso il proprio Comune.

## 7 Note legali

### 7.1 Garanzia

#### **Il marchio SIGEL sta per qualità, funzionalità e design**

Offrire sempre ai nostri clienti prodotti di marca, che si distinguono per l'ottima qualità, è una parte essenziale della filosofia di SIGEL. Per soddisfare l'ambizione fondamentale di massimo standard qualitativo, i prodotti SIGEL sono sottoposti a un rigido controllo.

1. La garanzia decorre dalla data d'acquisto.
2. Si applica la garanzia legale in vigore.
3. La garanzia viene meno in caso di uso improprio, colpa, uso non conforme alla destinazione o uso diverso da quanto previsto nel manuale fornito insieme al prodotto.
4. Per ottenere la garanzia è necessario presentare lo scontrino originale, dal quale siano evincibili la data d'acquisto e la definizione del prodotto, e presentare il prodotto difettoso. Spetta a SIGEL scegliere se sostituire il prodotto o rimborsare al consumatore il prezzo d'acquisto.

Ulteriori informazioni sulla garanzia del produttore e condizioni di garanzia sono disponibili anche al link [www.sigel-office.com/garanzia](http://www.sigel-office.com/garanzia)

### 7.2 Diritti di proprietà intellettuale e copyright

La proprietà intellettuale su tutti i contenuti del presente manuale fa capo alla società SIGEL GmbH ed è tutelata dai diritti d'autore.

Il prodotto come pure il marchio figurativo e denominativo, sono giuridicamente protetti.

Per qualsiasi riproduzione, rielaborazione, diffusione e distribuzione – anche parziale – e qualsiasi forma di utilizzo oltre i limiti del copyright è necessario il consenso scritto della società SIGEL GmbH. In caso di trasgressioni, SIGEL GmbH si riserva di adire le vie legali.

Con riserva di modificare il presente manuale nonché modificare dettagli tecnici rispetto alle indicazioni e illustrazioni riportate nella presente edizione.

Tutte le definizioni di prodotti terzi, citate nel presente manuale, sono marchi registrati dai rispettivi produttori e come tali evidenziati.



# Indice

<b>1</b>	<b>Introducción</b> .....	<b>44</b>
1.1	Información general .....	44
1.2	Guarde la instrucción de uso .....	44
1.3	Explicación de leyenda.....	44
1.4	Fabricante.....	44
<b>2</b>	<b>Consejos de seguridad</b> .....	<b>45</b>
2.1	Indicaciones generales .....	45
2.2	Peligro para niños .....	45
2.3	Peligros por la caída de elementos.....	45
2.4	Indicaciones del paño de limpieza tesa® .....	45
2.5	Indicaciones del lugar de montaje .....	45
<b>3</b>	<b>Información sobre las baldosas de pared acústicas</b> .....	<b>46</b>
3.1	Utilización de baldosas de pared .....	46
3.2	Suministro incluido .....	46
3.3	Dimensiones y pesos .....	47
<b>4</b>	<b>Preparación para la utilización</b> .....	<b>47</b>
4.1	Transporte y almacenamiento .....	47
4.2	Montaje.....	48
4.3	Estructura múltiple – Elementos combinados.....	49
<b>5</b>	<b>Limpieza y cuidado</b> .....	<b>49</b>
5.1	Limpieza .....	49
5.2	Arreglo y recambio de partes .....	50
<b>6</b>	<b>Desmontaje</b> .....	<b>50</b>
6.1	Información general .....	50
6.2	Quitar las baldosas de pared sin dejar marcas ni restos.....	50
6.3	Colocación de nuevas cintas adhesivas .....	50
6.4	Eliminación y reciclado .....	51
<b>7</b>	<b>Advertencias legales</b> .....	<b>51</b>
7.1	Garantía .....	51
7.2	Derecho de autor y derecho de protección comercial .....	51



**¡Absorbente acústico Sound Balance de SIGEL garantizan la mas alta seguridad!**

- Seguridad de producto comprobada TÜV y GS realizada por TÜV SÜD Product Service GmbH
- Propiedad del producto comprobada según Normativa Europea DIN EN 1023-1:1996, DIN EN 1023-2:2001, DIN EN 1023-3:2001
- Materiales de muy alta calidad, poco contaminantes, alta estabilidad y fijación segura en la pared

# 1 Introducción

## 1.1 Información general

Gracias por elegir la baldosa de pared acústica de SIGEL. Su nueva baldosa de pared acústica es un absorbente acústico de enorme eficacia, de construcción estable y máxima funcionalidad que contribuye a reducir de manera duradera la contaminación acústica en las oficinas.

Independientemente de su configuración, este elemento es ideal para las oficinas ya que proporciona una fuerte reducción de ruido (oficinas de individuales, oficinas para varias personas, salas de reuniones, etc.) – la baldosa de pared acústica es ideal para el revestimiento de paredes internas y posibilita un agradable ambiente de trabajo – un extraordinario requisito para un aún mejor trabajo en equipo.

Elemento acústico muy práctico, de fácil colocación, fácil de desprender sin dejar restos y adecuado para volver a utilizar.

La empresa SIGEL GmbH se reserva el derecho de modificar los productos y documentaciones sin informar a los usuarios de ediciones anteriores.

## 1.2 Guarde la instrucción de uso

Esta instrucción de uso le ayudará a sacar el máximo partido a sus nuevas baldosas de pared acústicas. Además contiene instrucciones importantes para la instalación y el uso seguro de sus baldosas de pared acústicas.

Lea y comprenda estas instrucciones antes de montar y utilizar sus nuevas baldosas de pared acústicas.

Guarde estas instrucciones de uso cerca de las baldosas de pared acústicas. En caso de pasar las baldosas de pared acústicas a terceros, asegúrese de que el siguiente usuario también reciba estas instrucciones.

## 1.3 Explicación de leyenda

Las instrucciones de acción concreta se indican de la siguiente manera:

Para realizar una acción, proceda de la siguiente manera:

1. Haga esto.
2. Haga lo otro.
- ➔ Este es el resultado intermedio resultante.
3. Haga lo siguiente.
- ✓ Usted realizó la acción.

### Símbolos

Las instrucciones de seguridad se indican en este documento con representaciones y símbolos estandarizados. Se utilizarán los siguientes símbolos:



#### Atención – Daños materiales

- ▶ Aquí encontrará medidas para evitar daños materiales



#### Indicación

- ▶ Aquí encontrará informaciones útiles y consejos de aplicación

## 1.4 Fabricante

SIGEL GmbH  
Bäumenheimer Str. 10  
86690 Mertingen  
Germany  
[www.sigel-office.com](http://www.sigel-office.com)

## 2 Consejos de seguridad

### 2.1 Indicaciones generales

Antes de montar y utilizar las baldosas de pared acústicas, lea con atención estas indicaciones:

- Las baldosas de pared acústicas están diseñadas exclusivamente para paredes interiores.
- Las baldosas de pared acústicas sólo se deben utilizar como se describe en esta instrucción de uso.
- Supervise niños y personas con capacidades físicas, sensoriales o mentales limitadas, con poca experiencia y/o conocimiento en la utilización de las baldosas de pared acústicas.
- Mantenga el fuego y otras fuentes de ignición lejos de las baldosas de pared acústicas.

### 2.2 Peligro para niños

- Mantenga a los niños alejados del material de embalaje. Las bolsas de plástico y la ingestión de piezas pequeñas pueden causar asfixia.

### 2.3 Peligros por la caída de elementos

- No cuelgue vestimenta, objetos o su propio peso en las baldosas de pared acústicas. Éstas pueden caerse y producir lesiones a personas o daños al producto mismo.
- Compruebe el montaje correcto antes de utilizar las baldosas de pared acústicas.

### 2.4 Indicaciones del paño de limpieza tesa®

- Mantenga el paño de limpieza tesa® lejos del fuego y otras fuentes de ignición. No fume mientras utilice el paño de limpieza tesa®.
- Evite el contacto excesivo con la piel y los ojos con el paño de limpieza tesa®. Algunos agentes químicos **resultan irritantes al contacto con la piel**, en este caso lave la zona irritada profundamente con agua y jabón. En **caso de contacto con los ojos**, lave inmediatamente los ojos con agua abundante al menos durante cinco minutos y **busque atención médica si los trastornos persisten**.
- Deseche el paño de limpieza tesa® en la basura doméstica.

### 2.5 Indicaciones del lugar de montaje

- Monte las baldosas de pared acústicas sólo en superficies de paredes rectas y aptas para carga. La superficie debe ser firme y resistente y estar libre y seca de grasa y polvo. Antes del montaje, compruebe si la pared elegida tiene suficiente capacidad de carga para el peso total a montar.
- Las superficies adecuadas para la colocación de las baldosas de pared acústicas son paredes de superficies lisas de cerámicas, hormigón, sistemas de paneles lisos así como todo tipo de superficies lisas, como p. ej. cristal, material sintético, madera lacada y superficies lisas de muebles.
- Compruebe antes de pegar las baldosas de pared acústicas si otro tipo de paredes de superficies rajadas son adecuadas para adherir estas baldosas.
- Tenga en cuenta que la parte posterior y las cintas adhesivas de las baldosas son visibles cuando se montan sobre vidrio u otras superficies transparentes.
- No exponga las baldosas de pared acústicas a situaciones extremas.
- Evite la exposición solar directa y el calor del radiador en la superficie de las baldosas de pared acústicas para evitar la decoloración de la superficie del tejido a largo plazo.
- Las baldosas de pared acústicas no pueden ser utilizadas para ser montadas en el techo.

## 3 Información sobre las baldosas de pared acústicas

### 3.1 Utilización de baldosas de pared

Las baldosas de pared acústicas están diseñadas exclusivamente para interiores.

Las baldosas de pared acústicas son un absorbente acústico eficaz, muy fácil de colocar y que contribuyen a reducir de forma duradera la contaminación acústica en las oficinas.

Son ideales para el uso en oficinas colectivas

Para un uso óptimo recomendamos montar varias baldosas de pared combinadas. Los 3 tamaños de los productos pueden combinarse fácilmente entre sí y representan un exclusivo y funcional elemento de diseño en su oficina.

### 3.2 Suministro incluido



Ilustración 1 Suministro incluido

El suministro incluye:

- ① 2 baldosas de pared acústicas en el formato y color seleccionado con cintas adhesivas tesa® premontadas en la parte posterior.
- ② 1 Paño tesa® para limpiar la superficie de adhesión antes de la colocación.
- ③ Espaciadores de plástico para el montaje



#### Nota

- ▶ Las cintas adhesivas premontadas en las baldosas de pared acústicas son adecuadas solamente para paredes de superficies firmes, rectas y lisas. Las superficies ideales para la colocación de las baldosas de pared acústicas son paredes de superficies lisas de cerámicas, hormigón, sistemas de paneles lisos así como todo tipo de superficies lisas, como p. ej. cristal, material sintético, madera lacada y superficies lisas de muebles.
- ▶ Para todas las demás paredes, recomendamos comprobar si se trata de una superficie adecuada para la colocación.

### 3.3 Dimensiones y pesos

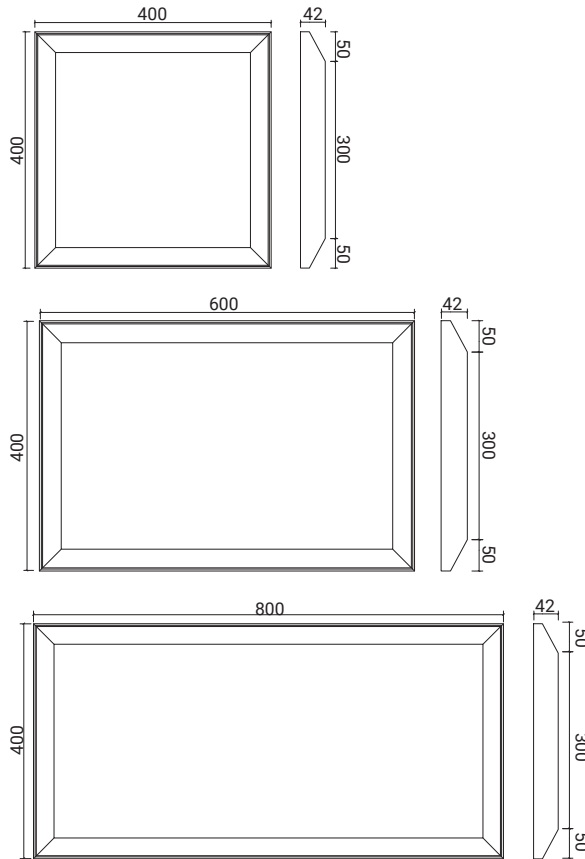


Ilustración 2 Dimensiones de los formatos de las baldosas de pared acústicas disponibles en mm

Dimensión del producto	Peso
40x40 cm	aprox. 1,5 kg
40x60 cm	aprox. 2,0 kg
40x80 cm	aprox. 2,5 kg

## 4 Preparación para la utilización

### 4.1 Transporte y almacenamiento

**Tenga en cuenta las siguientes indicaciones para el transporte de las baldosas de pared acústicas:**

- Compruebe que el embalaje no presente daños externos luego del suministro de las baldosas de pared acústicas por un transportista. Informe de cualquier daño de transporte inmediatamente al agente de transportes y al distribuidor del cual adquirió las baldosas de pared acústicas.
- Durante el transporte y almacenamiento evite golpes y caídas, las baldosas de pared acústicas pueden resultar dañadas.
- Durante el transporte, no exponga las baldosas de pared acústicas a la humedad o a temperaturas extremas, como p. ej. heladas o calor.

**Tenga en cuenta las siguientes indicaciones para el almacenamiento de las baldosas de pared acústicas:**

- Deje las baldosas de pared acústicas el mayor tiempo posible en su embalaje original. Cubra las baldosas de pared acústicas con material de protección para su almacenamiento si ya no tiene el embalaje original.
- Guarde las baldosas de pared acústicas en un lugar seco y cubierto para protegerlas de humedad, luz solar directa, polvo y suciedad.

## 4.2 Montaje



### Indicaciones de montaje

- ▶ Recomendamos realizar la colocación por personal experimentado, p. ej., el responsable de instalaciones de su empresa.
- ▶ No exponga las baldosas de pared acústicas a la humedad o a temperaturas extremas (no < de 10°C o > de 40°C). Las temperaturas extremas influyen la fuerza de adhesión de las cintas adhesivas. Recomendamos esperar antes del montaje que las baldosas de pared se adapten a la temperatura ambiente.



### Atención

- ▶ Antes del montaje, compruebe si la pared elegida tiene suficiente capacidad de carga para el peso total a montar.
- ▶ Utilice guantes durante el montaje para proteger la superficie textil de las baldosas de pared acústicas de la suciedad y daños.
- ▶ Durante el montaje asegúrese de que no haya ni polvo ni suciedad en la superficie a cubrir.

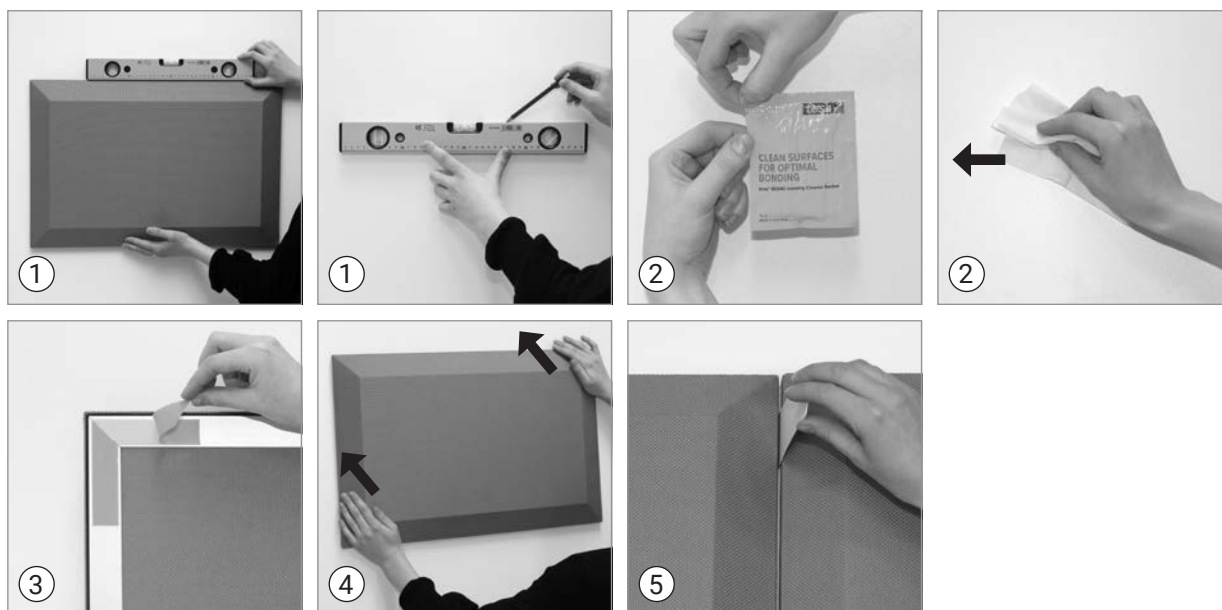


Ilustración 3 Pasos de montaje

Para montar las baldosas de pared acústicas, proceda de la siguiente manera:

1. Compruebe con un nivel de burbuja que las baldosas de pared acústicas sean montadas en línea recta.  
Marque con un lápiz los puntos de orientación en el lugar de montaje.
2. Limpie la zona de montaje a la que se adhieren las cintas adhesivas tesa® con el paño de limpieza tesa® suministrado.  
Pase el paño varias veces en la misma dirección sobre a superficie a limpiar.  
La superficie debe estar completamente seca antes de montar los elementos.
3. Quite la lámina de protección de la cinta adhesiva tesa® en las cuatro esquinas de la baldosa de pared.
4. Ubique la baldosa en el lugar de montaje y presione fuertemente el marco de la baldosa de forma firme y uniforme.
5. Repita este procedimiento con todas las baldosas de pared acústicas que desee montar.  
Asegúrese de presionar de forma fuerte y uniforme al colocar cada baldosa.

Si desea montar varias baldosas de pared acústicas en una estructura múltiple, asegúrese siempre de respetar una distancia mínima de aprox. 1,3mm entre las baldosas para permitir una colocación recta de cada baldosa individual. Utilice los espaciadores de plástico incluidos en el suministro e introdúzcalos entre las baldosas individuales durante la instalación.

- ✓ Las baldosas de pared acústicas están colocadas.



## 4.3 Estructura múltiple – Elementos combinados

Los formatos de las baldosas de pared acústicas están perfectamente adaptadas entre sí. Las baldosas de pared acústicas pueden combinarse fácilmente entre sí y son ideales para estructuras múltiples.

Para una presentación óptima recomendamos el montaje de varios elementos acústicos con un espacio de aproximadamente 1,3mm entre cada baldosa de pared (horizontal y vertical). De esta manera se puede garantizar una alineación en línea recta de cada baldosa de pared individual. Utilice los espaciadores de plástico incluidos en el suministro e introdúzcalos entre las baldosas individuales durante la colocación.



### Indicación

- ▶ Antes de la instalación, recomendamos hacer un croquis de la combinación deseada, realizar el cálculo del peso total y marcar las dimensiones externas del área total en el lugar de montaje.
- ▶ Compruebe la alineación recta al colocar las baldosas de pared acústicas durante el montaje con un nivel de burbuja.

### Ejemplos de montaje de estructura múltiple de las baldosas de pared acústicas.

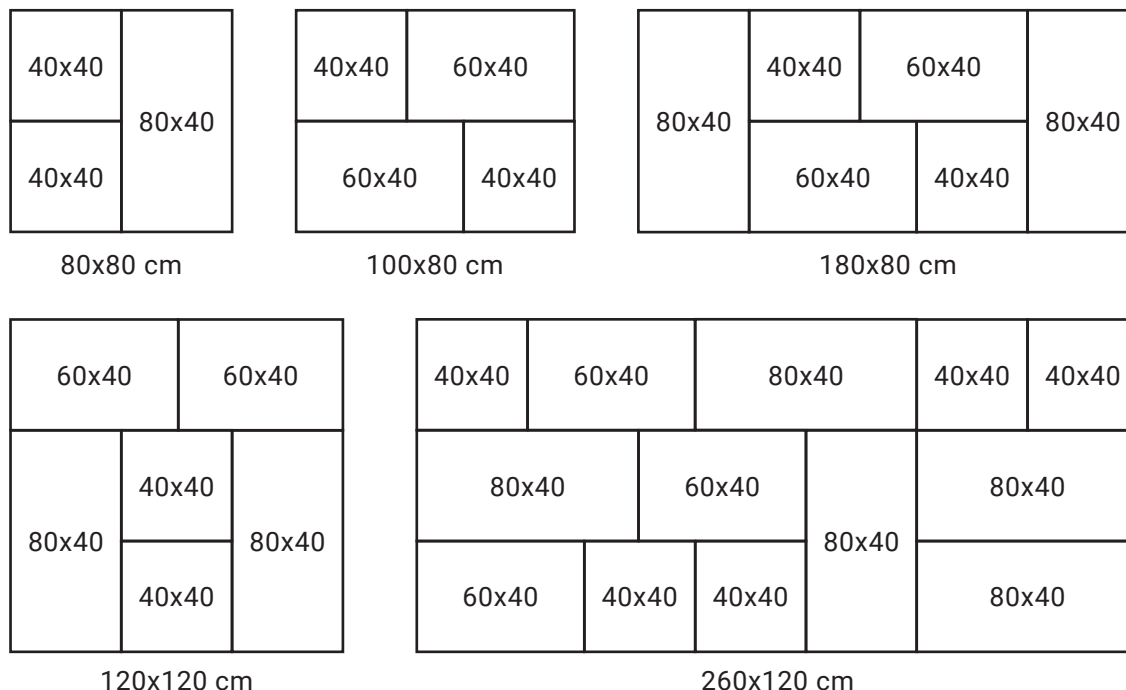


Ilustración 4 Combinaciones posibles para el montaje de estructura múltiple de las baldosas de pared acústicas

## 5 Limpieza y cuidado

### 5.1 Limpieza



### Atención

- ▶ No utilice productos de limpieza que contengan alcohol, disolventes o cloro, ya que pueden dañar las fibras de la superficie textil.
- ▶ Compruebe antes de usar el producto de limpieza sin alcohol, la solidez del color del elemento acústico en un lugar poco visible.
- ▶ No frote ni friegue con presión la superficie textil.

Recomendamos una limpieza frecuente para que pueda disfrutar de su baldosa de pared acústica durante mucho tiempo.

El polvo y las impurezas ligeras pueden aspirarse con cuidado con una aspiradora o quitarse con un cepillo o un paño suave.

La superficie de tela de la baldosa de pared acústica puede ser limpiada con un paño seco o húmedo. Utilice un paño suave de microfibra, humedecido con agua o producto de limpieza sin alcohol.

## 5.2 Arreglo y recambio de partes

Usted puede solicitar nuevas cintas adhesivas tesa® en cualquier momento para volver a montar las baldosas de pared acústicas en otro lugar.

Adquiera el set de reposición con 4 cintas adhesivas bajo la referencia SB190.

Para pegar las nuevas cintas adhesivas en las baldosas de pared acústicas, siga las instrucciones mencionadas en el capítulo „6.3 Colocación de nuevas cintas adhesivas“.

## 6 Desmontaje

### 6.1 Información general

Las baldosas de pared acústicas se pueden desmontar fácilmente y sin dejar restos de adhesivo gracias a las cintas adhesivas tesa®. Aplique las nuevas cintas adhesivas a las baldosas de pared acústicas y vuelva a colocar las baldosas de pared acústicas en otro lugar.

### 6.2 Quitar las baldosas de pared sin dejar marcas ni restos



#### Atención

- ▶ Manipule con cuidado los objetos o herramientas de bordes afilados para no dañar ni la superficie de las baldosas de pared acústicas ni la superficie de la pared.
- ▶ Use guantes para evitar cortes y heridas.

Para quitar / remover la baldosa de pared acústica, proceda de la siguiente manera:

1. Limpie la baldosa de pared acústica de polvo y suciedad.
  2. Utilice una herramienta con una hoja o cuchilla ancha afilada. Recomendamos usar un cuchillo de empapelar de uso corriente. Utilice la herramienta siempre con cuidado.
  3. Introduzca con cuidado la hoja de la herramienta por el costado de una de las 4 esquinas detrás de la baldosa de pared. Tenga cuidado de no dañar la superficie de la pared.
  4. Utilice la hoja de la herramienta para perforar el cuerpo de espuma de la cinta adhesiva. Esto hará que la cinta se parta.
  5. Repita este procedimiento hasta que la esquina se pueda tirar levemente hacia adelante.
  6. Tire la baldosa de pared con cuidado pero con firmeza y separe gradualmente todas las demás esquinas de la pared. Trate de no doblar la baldosa al despegarla de la pared.
  7. Si la baldosa de pared no se puede quitar con fuerza, parta la cinta adhesiva de las esquinas con la hoja de la herramienta siguiendo los pasos 3 - 5.
  8. Los restos de la cinta adhesiva se pueden quitar de la pared de la siguiente manera: Retire la lámina de refuerzo integrada con los restos de adhesivo lentamente y en un ángulo entre 90° y 135° de la superficie.
- ✓ Las baldosas de pared acústicas han sido quitadas sin dejar restos.

### 6.3 Colocación de nuevas cintas adhesivas

Si desea montar las baldosas de pared acústicas nuevamente en otro lugar luego del desmontaje, puede reequiparlas fácilmente con las nuevas cintas adhesivas tesa® de la gama SIGEL.



#### Atención

- ▶ No exponga las cintas adhesivas a temperaturas extremas (no < a 10°C o > a 40°C) antes del uso.
- ▶ Preste atención a las condiciones óptimas al utilizar las cintas adhesivas. Las cintas adhesivas deben ser pegadas a una temperatura ambiente (15°C – 35°C) y una humedad ambiente de 50 – 70%.

Para reequipar las baldosas de pared acústicas con las nuevas cintas adhesivas tesa®, proceda de la siguiente manera:

1. Coloque la baldosa de pared sobre una superficie blanda para evitar daños o ralladuras.
2. Quite los restos de adhesivo de la cinta anterior con una espátula de empapelar estándar y un limpiador doméstico de uso común para eliminar restos de adhesivo.
3. La superficie de aluminio debe estar lisa, limpia y libre de restos de adhesivo antes de volver a colocar la nueva cinta adhesiva tesa®.

4. Limpie la superficie de aluminio con el paño de limpieza incluido tesa®. Pase el paño varias veces en la misma dirección sobre la superficie. Deje que la superficie limpia se seque completamente antes de empezar a pegar.
  5. Despegue la cinta adhesiva tesa® de la lámina portadora y colóquela en la posición deseada sobre la superficie de aluminio. Si no desea pegar la baldosa de pared sobre una base transparente, puede colocar la nueva cinta en el centro de la superficie de aluminio. En este caso no es necesario limpiar los restos de adhesivo del uso anterior.
  6. Presione con fuerza las cintas adhesivas tesa® sobre la superficie de aluminio. Asegúrese de que la presión sea firme y uniforme.
- ✓ Ahora podrá montar la baldosa de pared nuevamente, vea el capítulo „4.2 Montaje“

## 6.4 Eliminación y reciclado



Una vez que las baldosas de pared acústicas hayan llegado al final de su ciclo de uso, asegúrese de que se eliminen de forma segura y profesional cuando se desmonten.

La eliminación de las baldosas de pared acústicas incluso el material de embalaje cumple con las regulaciones locales de eliminación de residuos y las leyes de protección del medio ambiente. Deseche los materiales reciclables de manera respetuosa con el medio ambiente. El material de embalaje consiste de plástico y cartón, debe reciclarse conforme con el medio ambiente y debe separarse en función de los materiales.

Informaciones sobre la correcta eliminación y desecho de materiales pueden obtenerse en el ayuntamiento o en las autoridades locales.

## 7 Advertencias legales

### 7.1 Garantía

**La marca SIGEL es sinónimo de calidad, funcionalidad y diseño**

Ofrecer a nuestros clientes exclusivos productos de marca y de la mejor calidad en todo momento es parte de la filosofía corporativa de SIGEL. Con el fin de satisfacer la aspiración y demanda básica de la más alta calidad, los productos de SIGEL están sujetos a un estricto control de calidad.

1. La garantía comienza con la fecha de compra.
2. Se aplica la garantía legal vigente.
3. La garantía no se aplica en caso de uso indebido, negligencia, uso indebido o cualquier otro uso que no corresponda a las instrucciones suministradas.
4. La garantía requiere la presentación del recibo de compra original que incluye la fecha de compra y el nombre del producto, así como la presentación del producto defectuoso. SIGEL se reserva el derecho de efectuar un cambio del producto o de reembolsar el valor de compra al consumidor.

Encontrá más información sobre la garantía del fabricante y las condiciones de garantía en [www.sigel-office.com/garantia](http://www.sigel-office.com/garantia)

### 7.2 Derecho de autor y derecho de protección comercial

El completo contenido de este manual de uso es propiedad intelectual de SIGEL GmbH y está protegido por la ley de derecho de autor.

El producto, la denominación y la marca figurativa están protegidos y registrados legalmente.

Cualquier duplicación, procesamiento, distribución, transferencia a terceros –incluso en extractos– y cualquier tipo de utilización fuera de los límites de la ley de derechos de autor requieren el consentimiento por escrito de SIGEL GmbH. En caso de contravención, SIGEL GmbH se reserva el derecho de emprender acciones legales.

Cambios en estas instrucciones de uso, así como cambios en los detalles técnicos en relación a la información contenida en las mismas e ilustraciones en este manual de instrucciones están reservadas. Todas las denominaciones de productos mencionadas en estas instrucciones son marcas comerciales de las respectivas empresas y por lo tanto reconocidas.



# Inhoudsopgave

<b>1</b>	<b>Inleiding.....</b>	<b>54</b>
1.1	Algemeen.....	54
1.2	Bewaren van de gebruiksaanwijzing .....	54
1.3	Verklaring van de tekens .....	54
1.4	Fabrikant.....	54
<b>2</b>	<b>Veiligheid.....</b>	<b>55</b>
2.1	Algemene aanwijzingen .....	55
2.2	Gevaren voor kinderen.....	55
2.3	Gevaren door omlaag vallende voorwerpen.....	55
2.4	Aanwijzingen voor de tesa® reinigungsdoek.....	55
2.5	Aanwijzingen voor de plaatsingsplek.....	55
<b>3</b>	<b>Over de Akoestiek-wandtegels .....</b>	<b>56</b>
3.1	Gebruik van de Akoestiek-wandtegels .....	56
3.2	Omvang levering.....	56
3.3	Afmetingen en gewichten .....	57
<b>4</b>	<b>Voor het gebruik voorbereiden .....</b>	<b>57</b>
4.1	Transport en opslag .....	57
4.2	Montage .....	58
4.3	Montage groot oppervlak – elementen combineren.....	59
<b>5</b>	<b>Reiniging en onderhoud .....</b>	<b>59</b>
5.1	Reiniging.....	59
5.2	Reparatie en vervanging van onderdelen .....	60
<b>6</b>	<b>Demontage.....</b>	<b>60</b>
6.1	Algemeen.....	60
6.2	Akoestiek-wandtegels zonder restanten verwijderen .....	60
6.3	Aanbrengen nieuwe plakstrook.....	60
6.4	Afvalverwijdering en recycling .....	61
<b>7</b>	<b>Juridische aanwijzingen.....</b>	<b>61</b>
7.1	Garantie .....	61
7.2	Auteurs- en octrooirechten.....	61



**Geluidsabsorberende artikelen Sound Balance van Sigel garanderen hoogste veiligheid!**

- GS geteste productveiligheid door TÜV SÜD Product Service GmbH
- TÜV geteste producteigenschappen volgens DIN EN 1023-1:1996, DIN EN 1023-2:2001, DIN EN 1023-3:2001
- Hoogwaardige, schaadstofvrije materialen, staat heel stevig en veilige bevestiging aan de wand

# 1 Inleiding

## 1.1 Algemeen

Hartelijk dank dat u voor de Akoestiek-wandtegels Sound Balance van SIGEL heeft gekozen. Uw nieuwe Akoestiek-wandtegels absorberen geluid, zijn eenvoudig te monteren en dragen bij aan een duurzame reducering van de geluidsbelasting in kantoorruimtes.

Inzetbaar op alle ter beschikking staande vrije oppervlakken in de kantooromgeving (bureaus voor één of meerdere personen, vergaderruimtes, etc.) – als ideale voorwaarde voor nog beter teamwork.

Ze zijn eenvoudig aan te brengen, zonder resten los te maken en meerdere keren te gebruiken.

SIGEL GmbH behoudt zich het recht voor, producten alsook hun documentatie te veranderen zonder de gebruikers van voorafgaande versies te informeren.

## 1.2 Bewaren van de gebruiksaanwijzing

Deze gebruiksaanwijzing helpt u uw nieuwe Akoestiek-wandtegels optimaal te benutten. Hij bevat bovendien belangrijke aanwijzingen voor de veilige montage en het gebruik van uw Akoestiek-wandtegels.

Leest en begrijpt u deze gebruiksaanwijzing voordat u uw nieuwe Akoestiek-wandtegels monteert en gebruikt.

Bewaart u deze gebruiksaanwijzing in de buurt van uw Akoestiek-wandtegels.

Indien u uw Akoestiek-wandtegels doorgeeft, zorgt u er dan voor dat de volgende gebruiker ook deze gebruiksaanwijzing krijgt.

## 1.3 Verklaring van de tekens

Handelingsaanwijzingen worden als volgt afgebeeld:

Om een handeling door te voeren, gaat u als volgt te werk:

1. Doet u dit.
2. Doet u dat.  
➔ Dit tussenresultaat resulteert daaruit.
3. Doet u dat.  
✓ U heeft de handeling doorgevoerd.

### Symbolen

Veiligheidsaanwijzingen zijn in dit document met gestandaardiseerde afbeelding en symbolen weergegeven. De volgende symbolen worden gebruikt:



#### Let op – materiele schade

- ▶ Hier vindt u maatregelen om materiele schade te voorkomen.



#### Aanwijzing

- ▶ Hier vindt u nuttige informatie en gebruikstips.

## 1.4 Fabrikant

SIGEL GmbH  
Bäumenheimer Str. 10  
86690 Mertingen  
Germany  
[www.sigel-office.com](http://www.sigel-office.com)

## 2 Veiligheid

### 2.1 Algemene aanwijzingen

Neemt u voordat u de Akoestiek-wandtegels monteert en gebruikt de volgende aanwijzingen in acht:

- De Akoestiek-wandtegels zijn voor gebruik in binnenruimtes ontworpen.
- De Akoestiek-wandtegels mogen alleen zoals in deze gebruiksaanwijzing beschreven worden gebruikt.
- Houdt u toezicht op kinderen en personen met beperkte fysieke, sensorische of geestelijke capaciteiten, met gebrek aan ervaring en/of gebrek aan kennis bij het gebruik van de Akoestiek-wandtegels.
- Houdt u vuur en andere ontstekingsbronnen ver bij de Akoestiek-wandtegels vandaan.

### 2.2 Gevaren voor kinderen

- Houdt u kinderen uit de buurt van verpakkingsmateriaal.  
Door plastic tasjes en bij het inslikken van kleine onderdelen bestaat verstikkingsgevaar.

### 2.3 Gevaren door omlaag vallende voorwerpen

- Hangt u geen kleding, voorwerpen noch uw eigen gewicht aan de gemonteerde Akoestiek-wandtegels.  
Ze kunnen naar beneden vallen en tot schade aan personen of aan het product leiden.
- Controleert u de correcte montage voordat u de Akoestiek-wandtegels gebruikt.

### 2.4 Aanwijzingen voor de tesa® reinigingsdoek

- Houdt u vuur en andere ontstekingsbronnen ver bij de tesa® reinigingsdoek vandaan.  
Rookt u **niet** terwijl u de tesa® reinigingsdoek gebruikt.
- Vermijdt u overmatig huid- en oogcontact met de tesa® reinigingsdoek.  
Bij **irritatie na huidcontact**, spoelt u de betreffende plek grondig met water en zeep af.  
Bij **oogcontact** spoelt u enige minuten met geopend ooglid behoedzaam met water.  
**Neemt u bij aanhoudende bezwaren contact op met een arts.**
- U kunt uw tesa® reinigingsdoek met uw huisvuil weggoaien.

### 2.5 Aanwijzingen voor de plaatsingsplek

- Monteert u de Akoestiek-wandtegels alleen op rechte, draagkrachtige en splijtbestendige ondergronden.  
De oppervlakken moeten voor de montage schoon, stofvrij en vetvrij zijn.  
Controleert u voor de montage of de gekozen ondergrond voldoende draagkracht voor het te monteren totaalgewicht heeft.
- Geschikte oppervlakken voor de montage van de Akoestiek-wandtegels zijn gladde wandoppervlakken, zoals tegels, beton of gladde paneelsystemen en ook andere gladde oppervlakken, zoals bijv. glas, kunststof, gelakt hout of gladde meubeloppervlakken.
- Controleert u andere niet (splijt-)bestendige oppervlakken voor de montage van de Akoestiek-wandtegels of deze voor het beplakken geschikt zijn.
- Let u erop dat de achterkant en de plakstroken van de Akoestiek-wandtegels te zien zijn als u deze op glas of andere transparante oppervlakken monteert.
- Stelt u de Akoestiek-wandtegels niet bloot aan extreme omstandigheden.
- Vermijdt u directe zonnestaling en verwarmingswarmte op het oppervlak van de Akoestiek-wandtegels, om verkleuring van het stofoppervlak op lange termijn te vermijden.
- De Akoestiek-wandtegels kunnen **niet** aan het plafond worden gemonteerd.

## 3 Over de Akoestiek-wandtegels

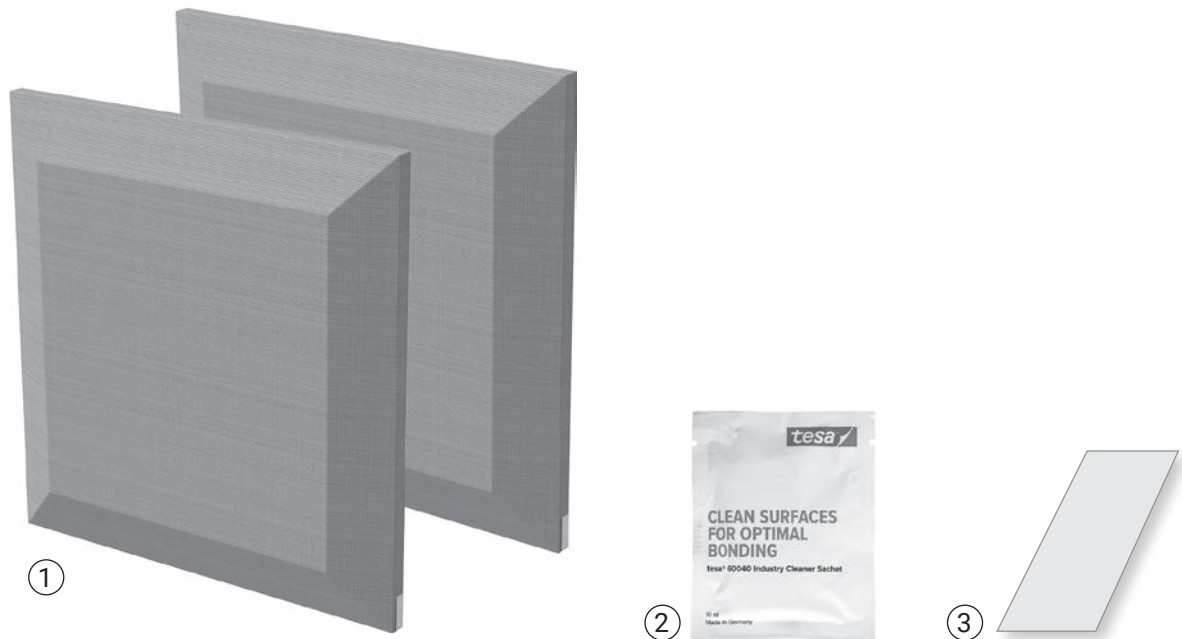
### 3.1 Gebruik van de Akoestiek-wandtegels

De Akoestiek-wandtegels zijn voor gebruik in binnenruimtes ontworpen.

De nieuwe Akoestiek-wandtegels absorberen geluid, zijn eenvoudig te monteren en dragen bij aan een duurzame reducering van de geluidsbelasting in kantoorruimtes. Ze zijn zeer geschikt voor de inzet in bureaus voor meerder personen.

Voor optimaal gebruik adviseren wij de montage van meerdere Akoestiek-wandtegels op een groot oppervlak. De 3 productformaten laten zich onder elkaar ideaal combineren en vormen een functioneel designelement in uw bureau.

### 3.2 Omvang levering



Afbeelding 1 Omvang levering

De levering bevat:

- ① 2 Akoestiek-wandtegels in het gekozen formaat en de betreffende kleur, met de voormonteerde tesa® plakstroken op de achterkant
- ② 1 tesa® reinigingsdoek voor het vooraf reinigen van de montageplaats
- ③ Afstandshouder van kunststof voor de montage

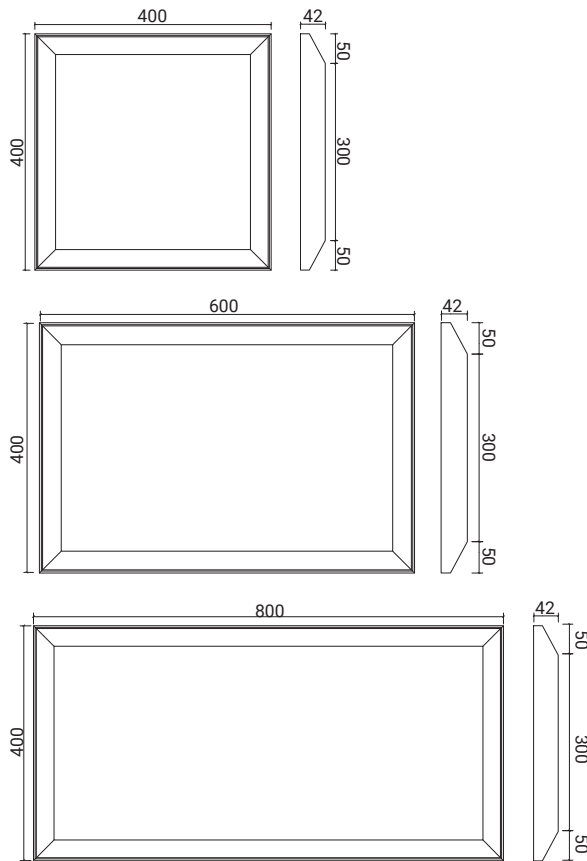


#### Aanwijzing

- ▶ De op de Akoestiek-wandtegels voormonteerde plakstroken zijn alleen voor rechte, draagkrachtige en slijtbestendige ondergronden geschikt. Dit zijn gladde wandoppervlakken, zoals tegels, beton of gladde paneelsystemen en ook gladde oppervlakken, zoals bijv. glas, gelakt hout of gladde meubeloppervlakken.
- ▶ Controleert u andere, niet (slijt-)bestendige oppervlakken voor de montage van de Akoestiek-wandtegels, of deze voor het beplakken geschikt zijn.



### 3.3 Afmetingen en gewichten



Afbeelding 2 Afmetingen van de formaten van de Akoestiek-wandtegels die u kunt kiezen in mm

Productformaat	Gewicht
40x40 cm	ca. 1,5 kg
40x60 cm	ca. 2,0 kg
40x80 cm	ca. 2,5 kg

## 4 Voor het gebruik voorbereiden

### 4.1 Transport en opslag

**Volgt u de volgende aanwijzingen voor het transport van de Akoestiek-wandtegels op:**

- Controleert u de verpakking op beschadigingen als u de Akoestiek-wandtegels via een transportfirma geleverd krijgt. Meldt u eventuele transportschade bij de transportfirma en de handelaar waar u de Akoestiek-wandtegels heeft gekocht.
- Vermijdt u bij transport en opslag stoten en andere krachthinwerkingen zoals laten vallen. De Akoestiek-wandtegels kan daardoor beschadigen.
- Stelt u de Akoestiek-wandtegels gedurende het transport **niet** bloot aan nattigheid of extreme temperaturen zoals bijv. vorst of hitte.

**Volgt u de volgende aanwijzingen voor de opslag van de Akoestiek-wandtegels op:**

- Slaat u de Akoestiek-wandtegels zo lang als mogelijk in de originele verpakking op. Dekt u de Akoestiek-wandtegels voor opslag af als u de originele verpakking niet meer heeft.
- Slaat u de Akoestiek-wandtegels in een droge, overdekte ruimte op, om het voor vochtigheid, direct zonlicht, stof en vuil te beschermen.

## 4.2 Montage



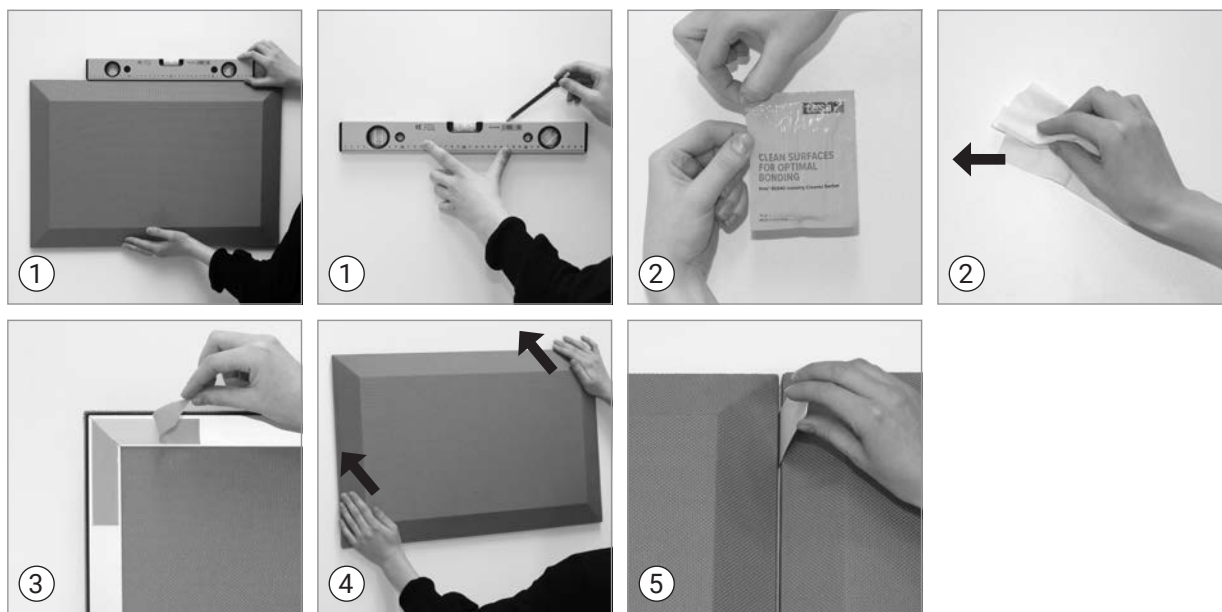
### Aanwijzing

- ▶ Wij adviseren de montage door ervaren personeel, bijv. de huismeester van uw onderneming.
- ▶ Stelt u de Akoestiek-wandtegels direct voor de montage niet bloot aan extreme temperaturomstandigheden (niet < 10°C of > 40°C). Extreme temperaturen beïnvloeden het plakkend vermogen van de plakstrook. Wacht u evt. tot de Akoestiek-wandtegels zich aan de ruimtetemperatuur hebben aangepast.



### Let op

- ▶ Controleert u voor de montage of de gekozen ondergrond voldoende draagkracht voor het te monteren totaalgewicht bezit.
- ▶ Gebruikt u handschoenen gedurende de montage om het stofoppervlak van de Akoestiek-wandtegels tegen vuil en beschadigingen te beschermen.
- ▶ Let u bij de montage op een vuil- en stofvrije omgeving.



Afbeelding 3 montageschappen

Om de Akoestiek-wandtegels te monteren gaat u als volgt te werk:

1. Controleert u met een waterpas dat de Akoestiek-wandtegels recht worden gemonteerd. Tekent u met een geschikte pen evt. oriënteringspunten op de montageplaats.
2. Reinigt u de montageplaats, waaraan de tesa® plakstrook later plakken moet, met de meegeleverde tesa® reinigungsdoek. Veegt u daarvoor meerdere keren in dezelfde richting over het te reinigen oppervlak. Laat u het gereinigde oppervlak goed drogen voordat u met de montage begint.
3. Trekt u het beschermfolie van de tesa® plakstrook in alle vier hoeken van de wandtegel af.
4. Plaatst u de wandtegel op de montageplaats en drukt u deze aan de rand omlopend stevig aan. Let u daarbij op het gelijkmatig aandrukken.
5. Herhaald u de procedure voor alle verdere Akoestiek-wandtegels die u wilt monteren. Let u er daarbij steeds op dat iedere wandtegel stevig en gelijkmatig wordt aangedrukt bij de montage.

Als u verdere Akoestiek-wandtegels tot een groot oppervlak wilt monteren, let u er dan op de aparte wandtegels steeds met een geringe afstand van 1,3 mm van elkaar te monteren, om een rechte stand van iedere aparte wandtegel te garanderen. Gebruikt u daarvoor de meegeleverde afstandshouder van kunststof en steekt u deze bij de montage tussen de aparte tegels.

- ✓ De Akoestiek-wandtegels zijn gemonteerd.

## 4.3 Montage groot oppervlak – elementen combineren

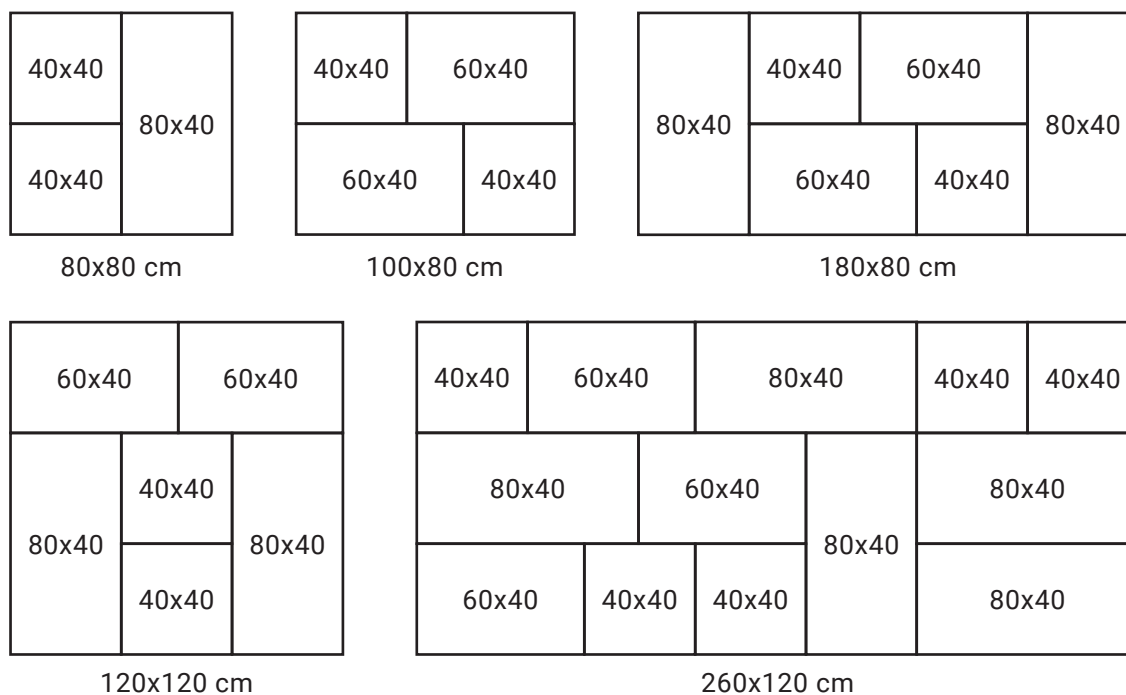
De formaten van de Akoestiek-wandtegels zijn exact op elkaar afgestemd. Zo zijn alle formaten met elkaar te combineren en zijn ze ideaal geschikt voor de montage van een groot oppervlak. Voor een optimaal beeld van het oppervlak adviseren wij een montage op groot oppervlak met een geringe afstand van ca. 1,3 mm tussen de aparte wandtegels (horizontaal en verticaal). Alleen dan kunt u een exact rechte stand van iedere aparte wandtegel garanderen. Gebruikt u daarvoor de meegeleverde afstandshouder van kunststof en steekt u deze bij de montage tussen de aparte tegels.



### Aanwijzing

- ▶ Wij adviseren voor de montage een schets van de gewenste combinatie, de berekening van het totale gewicht en ook een markering van de buitenafmetingen van het totale oppervlak op de montageplaats te maken.
- ▶ Controleert u de rechte stand van de Akoestiek-wandtegels gedurende de montage met een waterpas.

### Gebruiksvoorbeelden voor de montage van een groot oppervlak van de Akoestiek-wandtegels



Afbeelding 4 Mogelijke combinaties voor de montage van de Akoestiek-wandtegels op een groot oppervlak.

## 5 Reiniging en onderhoud

### 5.1 Reiniging



#### Let op

- ▶ Gebruikt u **geen** alcohol-, oplosingsmiddel- of chloorreinigingsmiddel, omdat deze de vezels van het stofoppervlak kunnen beschadigen.
- ▶ Controleert u alcoholvrij reinigingsmiddel voor het gebruik steeds op een onopvallende plaats op kleurechtheid.
- ▶ Wrijft of schuurt u **niet** met druk op het stofoppervlak.

Wij adviseren een regelmatige reiniging zodat u lang plezier heeft van uw Akoestiek-wandtegels. Stof en lichte verontreinigingen kunt u voorzichtig met de stofzuiger wegzuigen, met een zachte borstel of met een zachte doek verwijderen.

Het stofoppervlak van de Akoestiek-wandtegels is droog en vochtig af te nemen. Gebruikt u daarvoor een zachte microvezeldoek die u met water of een alcoholvrij reinigingsmiddel vochtig maakt.

## 5.2 Reparatie en vervanging van onderdelen

U kunt altijd nieuwe tesa® plakstroken bij SIGEL kopen, om de Akoestiek-wandtegels op een andere plaats opnieuw te monteren.

U krijgt de plakstrook-bijkoop-set met 4 plakstroken onder het artikelnummer SB190.

Voor het aanbrengen van de nieuwe plakstroken op de Akoestiek-wandtegels volgt u alstublieft ook hoofdstuk "6.3 Aanbrengen nieuwe plakstroken" op.

## 6 Demontage

### 6.1 Algemeen

De Akoestiek-wandtegels zijn dankzij de tesa® plakstroken zonder resten te verwijderen. U kunt de Akoestiek-wandtegels van nieuwe tesa® plakstroken voorzien en op een andere plaats opnieuw monteren.

### 6.2 Akoestiek-wandtegels zonder restanten verwijderen



#### Voorzichtig

- ▶ Gaat u met scherpe voorwerpen of gereedschap voorzichtig om, zodat het oppervlak van de Akoestiek-wandtegels alsook uw wandoppervlak niet worden beschadigd.
- ▶ Gebruikt u handschoenen om snijwonden te vermijden.

Om de Akoestiek-wandtegels zonder restanten te verwijderen gaat u als volgt te werk:

1. Reinigt u de Akoestiek-wandtegels grof van stof en vuil.
  2. Gebruikt u gereedschap met een scherp, breed lemmet. Wij adviseren een in de handel gebruikelijk tapijtmes of een in de handel gebruikelijk plamuurmes. Gaat u steeds voorzichtig met het gereedschap om.
  3. Steekt u het lemmet van uw gereedschap aan de zijkant in één van de vier hoeken voorzichtig achter de wandtegel. Let u er daarbij op het wandoppervlak niet te beschadigen.
  4. Stoot u met het lemmet van het gereedschap door de schuimlaag van het plakband. Daarmee brengt u het plakband tot splijten.
  5. Herhaalt u de procedure zo vaak, tot u de hoek gemakkelijk naar voren kunt trekken.
  6. Trekt u voorzichtig, maar krachtig aan de wandtegel en maakt u stuk voor stuk alle andere hoeken van de wand los. Buigt u de wandtegel **niet** te sterk bij het losmaken.
  7. Indien de wandtegel niet door kracht los te maken is, splijt u het plakband in de andere hoeken eveneens met het gereedschap zoals in stap 3-5 beschreven.
  8. De restanten van het plakband kunt u in een handomdraai van de wand verwijderen. Trekt u daarvoor het geïntegreerde versterkingsfolie met de lijmrestanten langzaam en in een hoek tussen 90° en 135° van het oppervlak af.
- ✓ De Akoestiek-wandtegels zijn zonder restanten verwijderd.

### 6.3 Aanbrengen nieuwe plakstrook

Indien u uw Akoestiek-wandtegels na de demontage op een andere plaats opnieuw wilt monteren, kunt u deze heel eenvoudig van nieuwe tesa® plakstroken uit het SIGEL assortiment voorzien.



#### Let op

- ▶ Stelt u het plakband direct voor de montage niet bloot aan extreme temperatuuromstandigheden (niet < 10°C of > 40°C).
- ▶ Let u bij het plakken op optimale verwerkingsomstandigheden. Het plakband moet bij kamertemperatuur (15-35 °C) en een luchtvochtigheid van 50-70% worden geplakt.

Om de Akoestiek-wandtegels van nieuwe tesa® plakstroken te voorzien, gaat u als volgt te werk:

1. Legt u de Akoestiek wandtegel op een zachte ondergrond, om krassen of beschadigingen te vermijden.
2. Verwijdert u de restanten van de vorige verlijming met een in de handel gebruikelijk plamuurmes en een in het huishouden gebruikelijk schoonmaakmiddel voor verwijdering van lijmrestanten.

3. Het aluminium oppervlak moet glad, schoon en vrij van restanten zijn voordat u de nieuwe tesa® plakstroken aanbrengt.
  4. Reinigt u het aluminium oppervlak met de meegeleverde tesa® reinigingsdoek. Veegt u daarvoor meerdere keren in dezelfde richting over het te reinigen oppervlak. Laat u het gereinigde oppervlak goed drogen voordat u met het plakken begint.
  5. Trekt u de tesa® plakstroken van het draagfolie af en brengt u deze op de gewenste positie op het aluminium oppervlak aan.  
Als u de wandtegel niet op een transparant oppervlak wilt monteren, kunt u de nieuwe plakstrook in het midden positioneren. In dit geval moet u de oude lijmrestanten niet dwingend verwijderen.
  6. Drukt u de tesa® plakstroken krachtig op het aluminium oppervlak aan.  
Let u daarbij op gelijkmatige druk.
- ✓ Nu kunt u de opnieuw uitgeruste wandtegel weer monteren, zie hoofdstuk "4.2 Montage".

## 6.4 Afvalverwijdering en recycling



Hebben de Akoestiek-wandtegels het einde van hun levenscyclus bereikt, zorgt u dan bij hun demontage voor een veilige en vakkundige afvalverwijdering.

De afvalverwijdering van de Akoestiek-wandtegels inclusief de verpakking moet volgens de plaatselijke afvalverwijderingsvoorschriften en milieuvoorschriften worden uitgevoerd.

Verwijdert u materialen die kunnen worden gerecycled met oog op het milieu vakkundig. Het verpakkingsmateriaal bestaat uit plastic en karton en is gescheiden naar materiaal milieuvriendelijk voor hergebruik aan te bieden.

Aanwijzingen voor de verwijdering kan uw gemeente u ook geven.

## 7 Juridische aanwijzingen

### 7.1 Garantie

#### Het merk SIGEL staat voor kwaliteit, functionaliteit en design

Onze klanten altijd hoogwaardige merkproducten van de beste kwaliteit te bieden is bestanddeel van de SIGEL ondernemingsfilosofie. Om aan de basiseis van hoogste kwaliteit te voldoen ondergaan SIGEL producten een strenge kwaliteitscontrole.

1. De garantietijd begint vanaf de koopdatum.
2. De geldige wettelijke garantie geldt.
3. De garantie geldt niet in geval van misbruik, nalatigheid, verkeerd gebruik of een andere gebruiksmethode die niet met de meegeleverde gebruiksaanwijzing overeenkomt.
4. Voorwaarde voor de garantie is het tonen van de originele aankoopbon, waarop de aankoopdatum en de productnaam staan, alsook het overleggen van het defecte product. SIGEL kan zelf bepalen of ze het product vervangen of de gebruiker de aankoopprijs vergoeden.

Verdere informatie over fabrieksgarantie en de garantievooraarden vindt u ook onder [www.sigel-office.com/garanties](http://www.sigel-office.com/garanties)

### 7.2 Auteurs- en octrooirechten

De gehele inhoud van deze gebruiksaanwijzing is geestelijk eigendom van SIGEL GmbH en valt onder de bescherming van het auteursrecht.

Het product alsook het woord-/beeldmerk zijn juridisch beschermd.

Elke vermenigvuldiging, bewerking, verspreiding, overlaten aan derde – ook gedeeltelijk- en iedere wijze van gebruik buiten de grenzen van het auteursrecht hebben de schriftelijke toestemming van de SIGEL GmbH nodig. Bij overtredingen behoudt SIGEL GmbH zich het recht voor om juridische stappen te ondernemen.

Wijzigingen in deze gebruiksaanwijzing, alsook veranderingen van technische details tegenover de informatie en afbeeldingen in deze gebruiksaanwijzing worden voorbehouden.

Alle in deze gebruiksaanwijzing genoemde benamingen van producten zijn handelsmerken van de betreffende firma's en hiermee erkend.







**sigel**  
work inspired

SIGEL GmbH  
Bäumenheimer Str. 10  
86690 Mertingen  
Germany

E-Mail: [info@sigel.de](mailto:info@sigel.de)  
Telefon: +49 9078 81-0

Follow us



For more inspiration:

[sigel-office.com](http://sigel-office.com)