



## Sound Balance

- Ⓛ(DE) Montageanleitung und Gebrauchsanweisung **Akustik-Eckelement**
- Ⓛ(EN) Mounting instructions and user guide **acoustic edge**
- Ⓛ(FR) Instructions de montage et Mode d'emploi **Élément d'angle acoustique**
- Ⓛ(IT) Istruzioni di montaggio e d'uso **Elemento acustico angolare**
- Ⓛ(ES) Indicación de montaje e indicación de uso **Elemento de esquina acústico**
- Ⓛ(NL) Montage-instructies en gebruiksaanwijzing **Akoestiek-hoekelement**



# Inhaltsverzeichnis

<b>1</b>	<b>Einleitung</b> .....	<b>4</b>
1.1	Allgemeines.....	4
1.2	Aufbewahren der Gebrauchsanweisung .....	4
1.3	Zeichenerklärung.....	4
1.4	Hersteller .....	4
<b>2</b>	<b>Sicherheit</b> .....	<b>5</b>
2.1	Allgemeine Hinweise.....	5
2.2	Gefahren für Kinder .....	5
2.3	Gefahren durch herabfallende Gegenstände .....	5
2.4	Hinweise zum Montageort .....	5
<b>3</b>	<b>Über das Akustik-Eckelement</b> .....	<b>5</b>
3.1	Verwendung des Akustik-Eckelements .....	5
3.2	Lieferumfang .....	6
3.3	Abmessungen und Gewichte.....	6
<b>4</b>	<b>Für den Gebrauch vorbereiten</b> .....	<b>7</b>
4.1	Transport und Lagerung.....	7
4.2	Hinweise zur Montage.....	7
4.3	Bohrabstände – Einzelmontage .....	8
4.4	Montage .....	8
4.5	Montage mehrerer Akustik-Eckelemente .....	9
4.6	Bohrabstände – Montage mehrerer Akustik-Eckelemente .....	9
<b>5</b>	<b>Reinigung und Pflege</b> .....	<b>10</b>
5.1	Reinigung.....	10
<b>6</b>	<b>Demontage</b> .....	<b>10</b>
6.1	Akustik-Eckelement entfernen .....	10
6.2	Entsorgung und Recycling.....	10
<b>7</b>	<b>Rechtliche Hinweise</b> .....	<b>11</b>
7.1	Garantie .....	11
7.2	Urheber- und Schutzrechte.....	11



## Schallabsorber von SIGEL garantieren höchste Sicherheit!

- GS-geprüfte Produkt-Sicherheit durch TÜV SÜD Product Service GmbH
- TÜV-geprüfte Produkteigenschaften gemäß DIN EN 1023-1:1996, DIN EN 1023-2:2001, DIN EN 1023-3:2001
- Hochwertige, schadstoffarme Materialien, hohe Standsicherheit und sicherer Halt an der Wand

# 1 Einleitung

## 1.1 Allgemeines

Vielen Dank, dass Sie sich für das Akustik-Eckelement Sound Balance von SIGEL entschieden haben. Ihr neues Akustik-Eckelement ist ein akustisch wirksamer Absorber, der einfach zu montieren ist und zu einer nachhaltigen Reduzierung der Geräuschbelastung in Büroräumen beiträgt.

Einsetzbar auf allen verfügbaren Wandflächen an den Raumkanten und als Übergang zur Raumdecke im Büroumfeld (Einzelbüros, Mehrpersonenbüros, Meetingräume, etc.) - als ideale Voraussetzungen für noch besseres Teamwork.

Die SIGEL GmbH behält es sich vor, Produkte sowie deren Dokumentation zu ändern, ohne die Benutzer vorhergehender Ausgabestände zu informieren.

## 1.2 Aufbewahren der Gebrauchsanweisung

Diese Gebrauchsanweisung hilft Ihnen, Ihr neues Akustik-Eckelement optimal zu nutzen. Sie enthält außerdem wichtige Hinweise für die sichere Montage und den Gebrauch Ihres Akustik-Eckelements.

Lesen und verstehen Sie diese Gebrauchsanweisung, bevor Sie Ihr neues Akustik-Eckelement montieren und verwenden.

Bewahren Sie diese Gebrauchsanweisung in der Nähe Ihres Akustik-Eckelements auf.

Sollten Sie das Akustik-Eckelement weitergeben, sorgen Sie dafür, dass der nächste Nutzer auch diese Gebrauchsanweisung erhält.

## 1.3 Zeichenerklärung

Handlungsanweisungen werden wie folgt dargestellt:

Um eine Handlung durchzuführen, gehen Sie wie folgt vor:

1. Tun Sie dies.
2. Tun Sie das.  
➔ Dieses Zwischenergebnis resultiert daraus.
3. Tun Sie jenes.  
✓ Sie haben die Handlung durchgeführt.

### Symbole

Sicherheitshinweise sind in diesem Dokument mit standardisierter Darstellung und Symbolen wiedergegeben. Folgende Symbole werden verwendet:



#### **Achtung – Sachschaden**

- ▶ Hier finden Sie Maßnahmen zur Vermeidung des Sachschadens.



#### **Hinweis**

- ▶ Hier finden Sie nützliche Informationen und Anwendungstipps.

## 1.4 Hersteller

SIGEL GmbH  
Bäumenheimer Str. 10  
86690 Mertingen  
Germany  
[www.sigel-office.com](http://www.sigel-office.com)

## 2 Sicherheit

### 2.1 Allgemeine Hinweise

Bevor Sie das Akustik-Eckelement montieren und verwenden, beachten Sie folgende Hinweise:

- Das Akustik-Eckelement ist für die Nutzung in Innenräumen ausgelegt.
- Das Akustik-Eckelement darf nur wie in dieser Gebrauchsanweisung beschrieben verwendet werden.
- Beaufsichtigen Sie Kinder und Personen mit eingeschränkten physischen, sensorischen oder geistigen Fähigkeiten, mit mangelnder Erfahrung und / oder mangelndem Wissen bei der Verwendung des Akustik-Eckelements.
- Halten Sie Feuer und andere Zündquellen von dem Akustik-Eckelement fern.

### 2.2 Gefahren für Kinder

- Halten Sie Kinder vom Verpackungsmaterial fern.  
Durch Plastiktüten und bei Verschlucken von Kleinteilen besteht Erstickungsgefahr.

### 2.3 Gefahren durch herabfallende Gegenstände

- Hängen Sie weder Kleidung, Gegenstände noch ihr eigenes Gewicht an das montierte Akustik-Eckelement.  
Es kann herunterfallen und zu Schäden an Personen oder am Produkt selbst führen.
- Überprüfen Sie die korrekte Montage, bevor Sie das Akustik-Eckelement verwenden.

### 2.4 Hinweise zum Montageort

- Montieren Sie das Akustik-Eckelement nur auf gerade, tragfähige Wandflächen.  
Prüfen Sie vor der Montage, ob der gewählte Untergrund ausreichende Tragfähigkeit für das zu montierende Gesamtgewicht besitzt.
- Setzen Sie das Akustik-Eckelement **keinen** extremen Bedingungen aus.
- Vermeiden Sie direkte Sonneneinstrahlung und Heizungswärme auf der Oberfläche des Akustik-Eckelements, um Verfärbungen der Stoffoberfläche langfristig zu vermeiden.

## 3 Über das Akustik-Eckelement

### 3.1 Verwendung des Akustik-Eckelements

Das Akustik-Eckelement ist für die Nutzung in Innenräumen ausgelegt.

Das Akustik-Eckelement ist ein akustisch wirksamer Absorber, der einfach zu montieren ist und zu einer nachhaltigen Reduzierung der Geräuschbelastung in Büroräumen beiträgt. Es eignet sich ideal für den Einsatz in Mehrpersonenbüros.

Für eine optimale Nutzung empfehlen wir eine Montage mehrerer Akustik-Eckelemente neben- oder übereinander. Die 2 Produktgrößen lassen sich untereinander ideal kombinieren und stellen ein funktionales Designelement in Ihrem Büro dar.

## 3.2 Lieferumfang

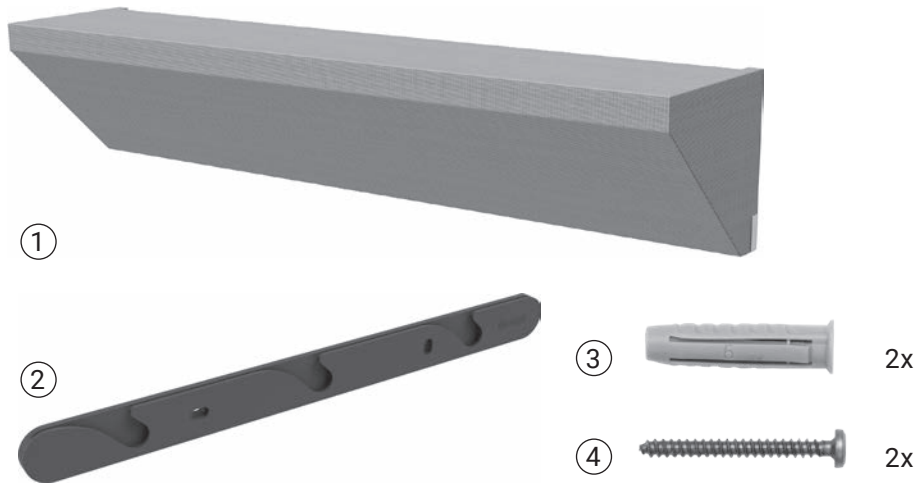


Bild 1 Lieferumfang

Der Lieferumfang umfasst:

- ① 1 Akustik-Eckelement im gewählten Format und der entsprechenden Farbe mit vormontierter Boardschiene auf der Rückseite
- ② 1 Wandschiene mit Bohrschablone
- ③ 2 Dübel
- ④ 2 Schrauben



### Hinweis

- Die beiliegenden Dübel und Schrauben sind für feste, gerade Wände geeignet. Verwenden Sie für alle anderen Wände geeignete Spezialdübel und -schrauben.

## 3.3 Abmessungen und Gewichte

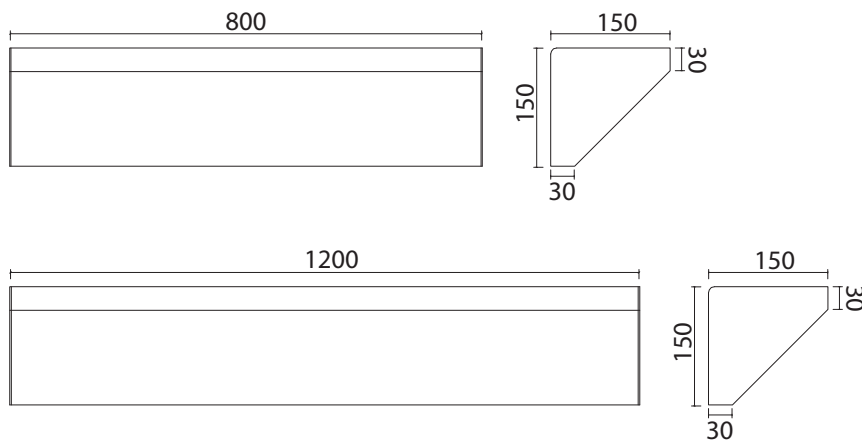


Bild 2 Abmessungen der wählbaren Formate des Akustik-Eckelements in mm

Produktgröße	Gewicht
80x15x15 cm	ca. 2,3 kg
120x15x15 cm	ca. 7,5 kg

## 4 Für den Gebrauch vorbereiten

### 4.1 Transport und Lagerung

#### Beachten Sie folgende Hinweise für den Transport des Akustik-Eckelements:

- Überprüfen Sie die Verpackung auf Beschädigungen, wenn Sie das Akustik-Eckelement über einen Transportdienstleister beziehen.  
Melden Sie eventuelle Transportschäden dem Transportdienstleister sowie dem Händler, bei dem Sie das Akustik-Eckelement erworben haben.
- Vermeiden Sie bei Transport und Lagerung Stöße und andere Krafteinwirkungen, wie Herunterfallen. Das Akustik-Eckelement kann dabei beschädigt werden.
- Setzen Sie das Akustik-Eckelement während des Transports **keiner** Nässe oder extremen Temperaturen aus, wie z. B. Frost oder Hitze.

#### Beachten Sie folgende Hinweise für die Lagerung des Akustik-Eckelements:

- Lagern Sie das Akustik-Eckelement so lange wie möglich in der Originalverpackung.  
Decken Sie das Akustik-Eckelement zur Einlagerung ab, wenn Sie die Originalverpackung nicht mehr haben.
- Lagern Sie das Akustik-Eckelement in einem trockenen, überdachten Raum, um es vor Feuchtigkeit, direkter Sonneneinstrahlung, Staub und Schmutz zu schützen.

### 4.2 Hinweise zur Montage

Beachten Sie folgende Hinweise zur Montage:

- Wir empfehlen die Montage durch erfahrenes Fachpersonal, z. B. den Facility Manager Ihres Unternehmens.
- Verschrauben Sie das Akustik-Eckelement immer mit geeigneten Dübeln und Schrauben in der Wand.
- Die beiliegenden Dübel und Schrauben sind für feste, gerade Wände geeignet.  
Verwenden Sie für alle anderen Wände geeignete Spezialdübel und -schrauben.
- Das Akustik-Eckelement kann **nicht** an die Raumdecke montiert werden.
- Beachten Sie, dass bei der Montage ein Mindestabstand von 1,5 cm nach links und 3,5 cm nach oben zwischen den Außenkanten des Akustik-Eckelements und anderen Gegenständen erforderlich ist, z. B. der Raumdecke.
- Sie können das Akustik-Eckelement sowohl horizontal als auch vertikal montieren.
- Setzen Sie das Akustik-Eckelement bei horizontaler Montage von links oben nach rechts unten auf die Montageschiene auf.

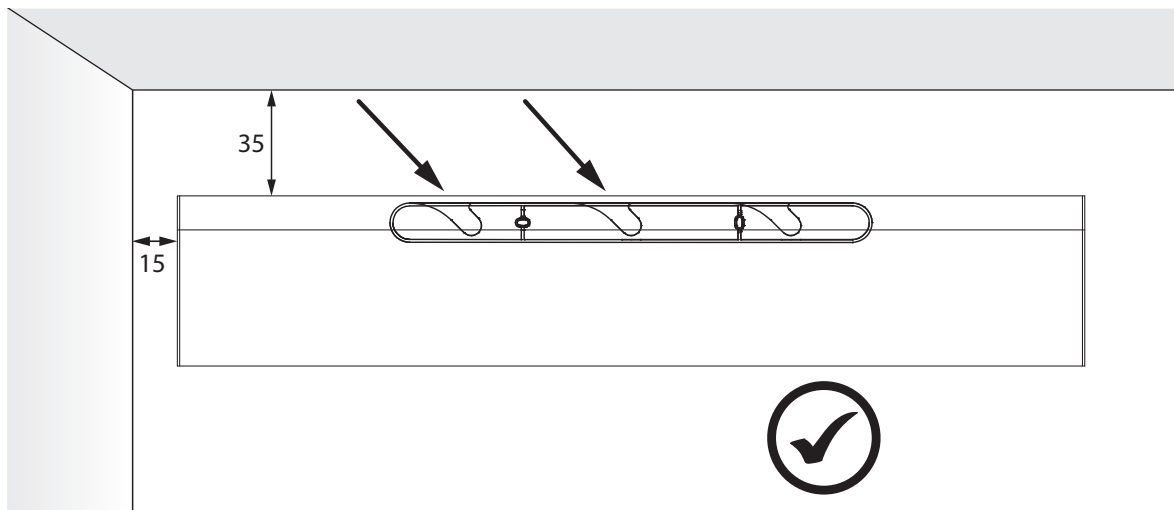


Bild 3 Horizontale Montage des Akustik Eckelements, Angaben in mm

- Setzen Sie das Akustik-Eckelement bei vertikaler Montage, z. B. an einer Raumkante, von rechts oben nach links unten auf die Montageschiene auf.
- Achten Sie bei der vertikalen Montage stets darauf, dass die Öffnungen der Montageschiene nach oben zeigen und das Akustik-Eckelement später einen sicheren Halt hat.

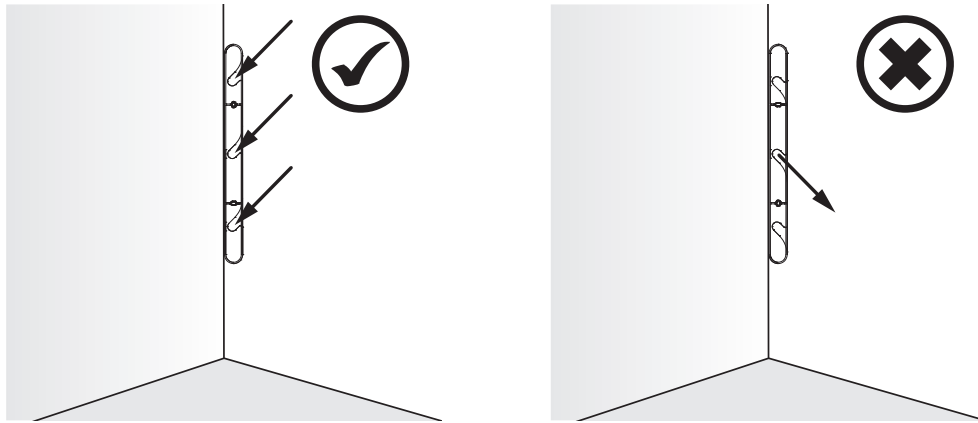


Bild 4 Vertikale Montage des Akustik-Eckelements

### 4.3 Bohrabstände – Einzelmontage

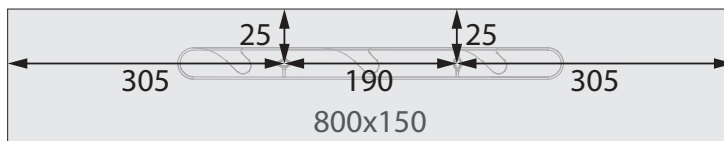


Bild 5 Bohrabstände für das Format 80x15x15 cm – alle Angaben in mm

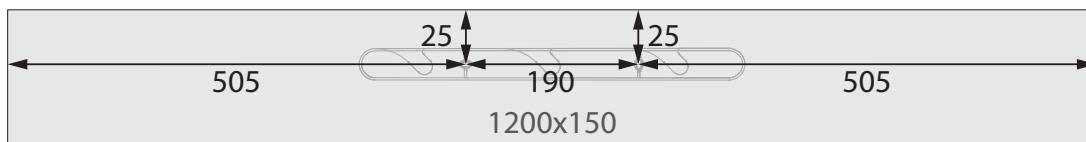


Bild 6 Bohrabstände für das Format 120x15x15 cm – alle Angaben in mm

Angaben von Bohrlochmitte zu Rand des Produkts bzw. von Bohrlochmitte zu Bohrlochmitte

### 4.4 Montage



#### Achtung

- ▶ Prüfen Sie vor der Montage, dass sich an der Montagestelle in der Wand keine Versorgungsleitungen, wie z. B. Strom, Gas oder Wasser befinden.
- ▶ Die beiliegenden Dübel und Schrauben sind nur für feste, gerade Wände geeignet. Verwenden Sie für alle anderen Wände geeignete Spezialdübel und Schrauben.
- ▶ Benutzen Sie Handschuhe während der Montage, um die Stoffoberfläche des Akustik-Eckelements vor Schmutz und Beschädigungen zu schützen.

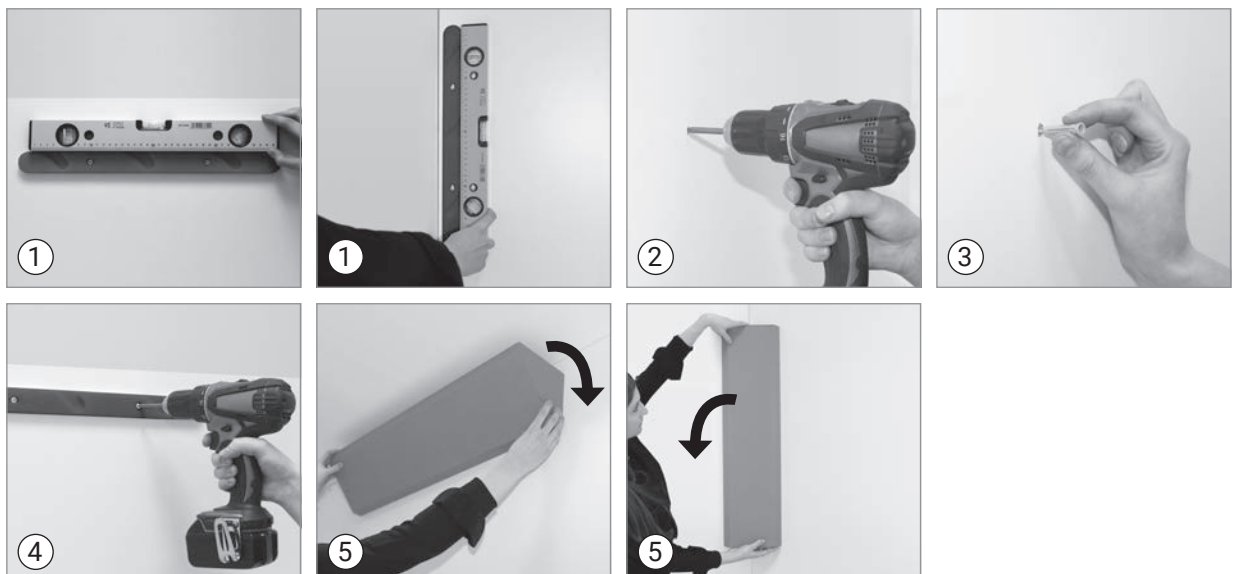


Bild 7 Montageschritte



Um das Akustik-Eckelement zu montieren, gehen Sie wie folgt vor:

1. Überprüfen Sie mit einer Wasserwaage, dass das Akustik-Eckelement gerade ausgerichtet montiert wird.  
Zeichnen Sie mit der beiliegenden Bohrschablone und einem geeigneten Stift Orientierungspunkte an die Montagestelle.
2. Bohren Sie die 2 Löcher an den markierten Stellen.
3. Setzen Sie 2 Dübel in die 2 Bohrlöcher.  
Achten Sie darauf, dass diese bündig an der Wandoberfläche anliegen.
4. Setzen Sie die Montagेशchiene auf und schrauben Sie diese mit 2 Schrauben fest.  
Nutzen Sie die Wasserwaagen-Auflage der Montagेशchiene, um eine gerade Ausrichtung des Akustik-Eckelements zu gewährleisten.
5. Schieben Sie das Akustik-Eckelement bei horizontaler Montage von links oben nach rechts unten auf die Montagेशchiene auf.  
Bei der vertikalen Montage, z. B. an einer Raumkante, müssen Sie das Akustik-Eckelement von rechts auf die Montagेशchiene aufsetzen.  
Achten Sie darauf, dass die Noppen der Boardschiene richtig in die Montagेशchiene eingreifen.  
Stellen Sie sicher, dass das Akustik-Eckelement sicher an der Montagेशchiene befestigt ist, und überprüfen Sie den sicheren Halt des Akustik-Eckelements, bevor Sie es loslassen.

Wiederholen Sie den Vorgang für alle weiteren Akustik-Eckelemente, die Sie montieren möchten. Beachten Sie für die Montage mehrerer Akustik-Eckelemente das Kapitel "4.5 Montage mehrerer Akustik-Eckelemente".

- ✓ Das Akustik-Eckelement ist montiert.

## 4.5 Montage mehrerer Akustik-Eckelemente

Die Formate der Akustik-Eckelemente sind exakt aufeinander abgestimmt. So sind alle Formate miteinander kombinierbar und eignen sich ideal für eine Montage mehrerer Elemente nebeneinander oder übereinander. Für ein optimales Erscheinungsbild empfehlen wir eine Montage mehrerer Akustik-Eckelemente ohne Fugenbild.



### Hinweis

- ▶ Wir empfehlen vor der Montage eine Skizze der gewünschten Kombination, die Berechnung des Gesamtgewichts sowie eine Markierung der Außenmaße der Gesamtfläche an der Montagestelle.
- ▶ Überprüfen Sie die gerade Ausrichtung der Akustik-Eckelemente während der Montage jeweils mit einer Wasserwaage.
- ▶ Beachten Sie, dass bei der Montage mehrerer Elemente nebeneinander immer rechts (bei horizontaler Montage) bzw. übereinander immer unten (bei vertikaler Montage) begonnen werden muss. Bitte beachten Sie, dass eine andere Reihenfolge bei der Montage aufgrund der Einschiebe-Systematik der Montagेशchiene nicht möglich ist.

## 4.6 Bohrabstände – Montage mehrerer Akustik-Eckelemente

Hier sehen Sie die erforderlichen horizontalen Bohrabstände für die Montage mehrerer Akustik-Eckelemente ohne Fugenbild.

800x150      610	800x150      810	1200x150      1010	1200x150

Bild 8 Bohrabstände für alle Formate ohne Fugenbild – alle Angaben in mm

Angaben von Bohrlochmitte zu Rand des Produkts bzw. von Bohrlochmitte zu Bohrlochmitte

## 5 Reinigung und Pflege

### 5.1 Reinigung



#### Achtung

- ▶ Benutzen Sie **keine** alkohol-, lösungsmittel- oder chlorhaltigen Reiniger, da diese die Fasern der Stoffoberfläche schädigen können.
- ▶ Prüfen Sie alkoholfreie Reiniger vor der Verwendung stets an einer unauffälligen Stelle auf Farbechtheit.
- ▶ Reiben bzw. scheuern Sie **nicht** mit Druck über die Stoffoberfläche.

Wir empfehlen eine regelmäßige Reinigung, damit Sie lange Freude an Ihrem Akustik-Eckelement haben.

Staub und leichte Verunreinigungen können Sie vorsichtig mit dem Staubsauger absaugen, mit einer weichen Bürste oder einem weichen Tuch entfernen.

Die Stoffoberfläche des Akustik-Eckelements ist trocken und feucht abwischbar.

Verwenden Sie dazu ein weiches Mikrofasertuch, das sie mit Wasser oder einem alkoholfreien Reiniger anfeuchten.

## 6 Demontage

### 6.1 Akustik-Eckelement entfernen

Um das Akustik-Eckelement zu entfernen, gehen Sie wie folgt vor:

1. Reinigen Sie das Akustik-Eckelement grob von Staub und Schmutz.
  2. Heben Sie das Akustik-Eckelement bei horizontaler Ausrichtung von rechts unten nach links oben aus der Montageschiene.  
Bei vertikaler Ausrichtung heben Sie das Akustik-Eckelement von links unten nach rechts oben aus der Montageschiene.  
Um mehrere Akustik-Eckelemente zu entfernen, beginnen Sie horizontal stets links oben bzw. vertikal oben mit der Demontage.
  3. Lösen Sie die 2 Schrauben an der Montageschiene und entfernen Sie diese.
  4. Wiederholen Sie die Schritte für weitere Akustik-Eckelemente.
  5. Entfernen Sie ggf. die Dübel.
  6. Verschließen Sie ggf. die zurückbleibenden Bohrlöcher, z. B. mit Putz.
- ✓ Das Akustik-Eckelement ist entfernt.

### 6.2 Entsorgung und Recycling



Hat das Akustik-Eckelement das Ende seines Lebenszyklus erreicht, sorgen Sie bei dessen Demontage für eine sichere und fachgerechte Entsorgung.

Die Entsorgung des Akustik-Eckelements inklusive der Verpackung richtet sich nach den örtlichen Entsorgungsvorschriften und Umweltschutzgesetzen.

Entsorgen Sie Materialien, die dem Recycling zugeführt werden können, mit Rücksicht auf unsere Umwelt sachgerecht. Das Verpackungsmaterial besteht aus Plastik und Pappe und ist getrennt nach Materialien umweltgerecht der Wiederverwertung zuzuführen.

Hinweise zur Entsorgung kann Ihnen auch die Kommunalbehörde geben.

## 7 Rechtliche Hinweise

### 7.1 Garantie

#### **Die Marke SIGEL steht für Qualität, Funktionalität und Design**

Unseren Kunden jederzeit hochwertige Markenprodukte bester Qualität zu bieten, ist Bestandteil der SIGEL Unternehmensphilosophie. Um dem Grundanspruch nach höchster Qualität gerecht zu werden, unterliegen SIGEL Produkte einer strengen Qualitätskontrolle.

1. Die Garantiezeit beginnt ab dem Kaufdatum.
2. Es gilt die gültige gesetzliche Gewährleistung.
3. Die Garantie gilt nicht in Fällen von Missbrauch, Fahrlässigkeit, unsachgemäßer Verwendung oder einer anderen Verwendungsweise, die nicht der mitgelieferten Anleitung entspricht.
4. Voraussetzung für die Garantie ist die Vorlage des Original-Kaufbelegs, aus dem Kaufdatum und Produktbezeichnung hervorgehen, sowie die Vorlage des defekten Produkts. SIGEL steht es frei, einen Austausch vorzunehmen oder dem Verbraucher den Kaufpreis zu erstatten.

Weitere Informationen zur Herstellergarantie und den Garantiebedingungen finden Sie auch unter [www.sigel-office.com/garantie](http://www.sigel-office.com/garantie)

### 7.2 Urheber- und Schutzrechte

Jegliche Inhalte dieser Gebrauchsanweisung sind geistiges Eigentum der SIGEL GmbH und unterliegen dem Schutz des Urheberrechtes.

Das Produkt, sowie die Wort- / Bildmarke sind rechtlich geschützt.

Jegliche Vervielfältigung, Bearbeitung, Verbreitung, Überlassung an Dritte – auch auszugsweise – und jede Art der Verwertung außerhalb der Grenzen des Urheberrechts bedürfen der schriftlichen Zustimmung der SIGEL GmbH. Bei Zuwiderhandlungen behält sich die SIGEL GmbH das Recht vor, rechtliche Schritte einzuleiten.

Änderungen an dieser Gebrauchsanweisung, sowie Änderungen von technischen Details gegenüber den Angaben und Abbildungen in dieser Gebrauchsanweisung werden vorbehalten.

Alle in dieser Gebrauchsanweisung genannten Bezeichnungen von Erzeugnissen sind Warenzeichen der jeweiligen Firmen und hiermit anerkannt.



# Contents

<b>1</b>	<b>Introduction .....</b>	<b>14</b>
1.1	General information.....	14
1.2	Storing this user guide .....	14
1.3	Key.....	14
1.4	Manufacturer.....	14
<b>2</b>	<b>Safety .....</b>	<b>15</b>
2.1	General information.....	15
2.2	Risks to child safety .....	15
2.3	Danger from falling objects.....	15
2.4	Where to mount the product .....	15
<b>3</b>	<b>About the acoustic edge .....</b>	<b>15</b>
3.1	Applications for the acoustic edge .....	15
3.2	Box contents .....	16
3.3	Dimensions and weights .....	16
<b>4</b>	<b>Preparing for use.....</b>	<b>17</b>
4.1	Transport and storage.....	17
4.2	Mounting information.....	17
4.3	Drilling distances – individual mounting.....	18
4.4	Mounting .....	18
4.5	Mounting several acoustic edges .....	19
4.6	Drilling distances – mounting several acoustic edges .....	19
<b>5</b>	<b>Cleaning and care of the product.....</b>	<b>20</b>
5.1	Cleaning.....	20
<b>6</b>	<b>Disassembly.....</b>	<b>20</b>
6.1	Removing the acoustic edge .....	20
6.2	Disposal and recycling .....	20
<b>7</b>	<b>Legal notice .....</b>	<b>21</b>
7.1	Guarantee .....	21
7.2	Copyright and proprietary rights .....	21



**SIGEL sound absorbers guarantee the highest levels of safety!**

- GS-approved product safety through TUEV SUED Product Service GmbH
- TUEV-approved product properties tested to DIN EN 1023-1:1996, DIN EN 1023-2:2001, DIN EN 1023-3:2001
- High-quality, low-polluting materials, structurally stable, secure hold on the wall

# 1 Introduction

## 1.1 General information

Thank you for choosing this Sound Balance acoustic edge from the SIGEL range. Your new acoustic edge is a highly effective sound absorber that is easy to mount and contributes to a sustained reduction in noise disturbance in office spaces.

It can be used on all available wall surfaces around the edges of a room and where the wall meets the ceiling in office environments (individual offices, open-plan offices, meeting rooms, etc) and creates ideal conditions for improved teamwork.

SIGEL GmbH reserves the right to update products and their documentation without informing users about the previous versions.

## 1.2 Storing this user guide

This user guide will help you to make the best use of your new acoustic edge. In addition to this, it contains important information about the safe mounting and use of your acoustic edge.

Please ensure that you have read and understood this user guide before mounting and using your new acoustic edge.

Store this user guide near your acoustic edge.

If the acoustic edge is given to another user, make sure that person also receives this user guide.

## 1.3 Key

Instructions are depicted as follows:

Carry out the steps of each procedure as follows:

1. Do this.
2. Do that.
- ➔ This is the intermediate result.
3. Now do this.
- ✓ You have now completed the procedure.

### Symbols

Safety instructions are depicted in this document with standardised images and symbols.

The following symbols have been used:



#### Warning – material damage

- ▶ Measures for avoiding material damage



#### Note

- ▶ Useful information and tips for use.

## 1.4 Manufacturer

SIGEL GmbH  
Bäumenheimer Str. 10  
86690 Mertingen  
Germany  
[www.sigel-office.com](http://www.sigel-office.com)

## 2 Safety

### 2.1 General information

Before mounting and using the acoustic edge, please note the following:

- The acoustic edge is designed for indoor use only.
- The acoustic edge should only be used as described in this user guide.
- Supervise children and people with limited physical, sensory or mental abilities, or with limited experience and/or knowledge of this type of product when using the acoustic edge.
- Keep the acoustic edge away from fire and other ignition sources.

### 2.2 Risks to child safety

- Keep packaging away from children.  
Plastic bags and small items are a choking hazard.

### 2.3 Danger from falling objects

- Do not hang clothing or other items on the mounted acoustic edge, or lean on it with your full weight.  
It could fall down and injure somebody, or cause damage to the product itself.
- Check that the acoustic edge has been mounted correctly before using it.

### 2.4 Where to mount the product

- The acoustic edge should only be mounted on even, load-bearing walls. Before mounting, check whether the chosen surface has sufficient load-bearing capacity for the total weight that is to be mounted on it.
- **Do not** expose the acoustic edge to extreme conditions.
- Do not expose the surface of the acoustic edge to direct sunlight or radiator heat to avoid long-term discolouration of the fabric surface.

## 3 About the acoustic edge

### 3.1 Applications for the acoustic edge

The acoustic edge is designed for indoor use only.

The acoustic edge is a highly effective sound absorber that is simple to mount and contributes to a sustained reduction in noise disturbance in office spaces. It is ideal for use in open-plan offices.

To optimize the effect, we recommend mounting several acoustic edges next to or above each other. The product comes in 2 sizes, making it ideal to combine while creating a functional design element in your office.

### 3.2 Box contents

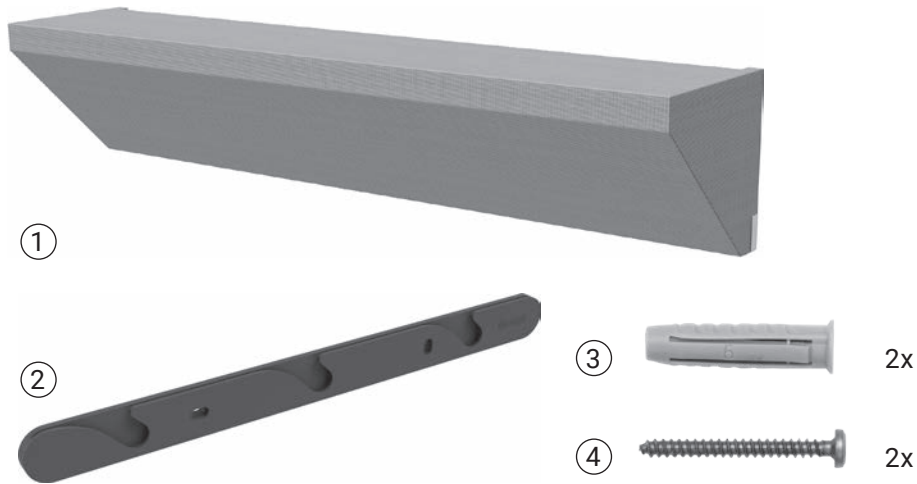


Fig. 1 Box contents

The box contents comprise:

- ① 1 acoustic edge in the chosen format and colour with a pre-mounted board rail on the back
- ② 1 wall rail with drilling template
- ③ 2 anchors
- ④ 2 screws



**Note**

► The enclosed anchors and screws are suitable for solid, even walls. Use special anchors and screws for all other wall types.

### 3.3 Dimensions and weights

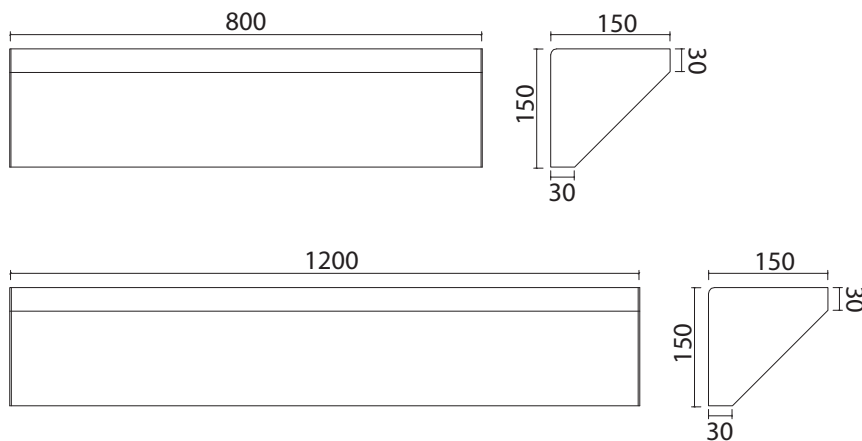


Fig. 2 Dimensions of the different acoustic edge formats in mm

Product size	Weight
80x15x15 cm	approx. 2.3 kg
120x15x15 cm	approx. 7.5 kg



## 4 Preparing for use

### 4.1 Transport and storage

Please note the following points regarding the transportation of the acoustic edge:

- Check the packaging for damage if you have ordered it through a transportation services provider. Report any damage during shipment to the transportation services provider and to the retailer from whom you purchased the acoustic edge.
- During transport and when storing the product, do not knock, drop or otherwise apply force to it. This can damage the acoustic edge.
- During transport, **do not** expose the acoustic edge to moisture or extreme temperatures, e.g. frost or heat.

Please note the following when storing the acoustic edge:

- Store the acoustic edge in its original packaging for as long as possible. If you no longer have the original packaging, keep the acoustic edge covered during storage.
- Store the acoustic edge in a dry, enclosed space to protect it from moisture, direct sunlight, dust and dirt.

### 4.2 Mounting information

Please note the following when mounting the acoustic edge:

- We recommend that the product is mounted by a qualified person, such as your company's facility manager.
- Affix the acoustic edge onto the wall with the correct type of anchors and screws.
- The enclosed anchors and screws are suitable for solid, even walls. Use special anchors and screws for all other wall types.
- The acoustic edge cannot be mounted on the ceiling.
- When mounting, please allow for a gap of at least 1.5 cm to the left and 3.5 cm from the top between the outer edge of the acoustic edge and other objects, e.g. the ceiling.
- The acoustic edge can be mounted either horizontally or vertically.
- For horizontal mounting, insert the acoustic edge into the mounting rail from top left to bottom right.

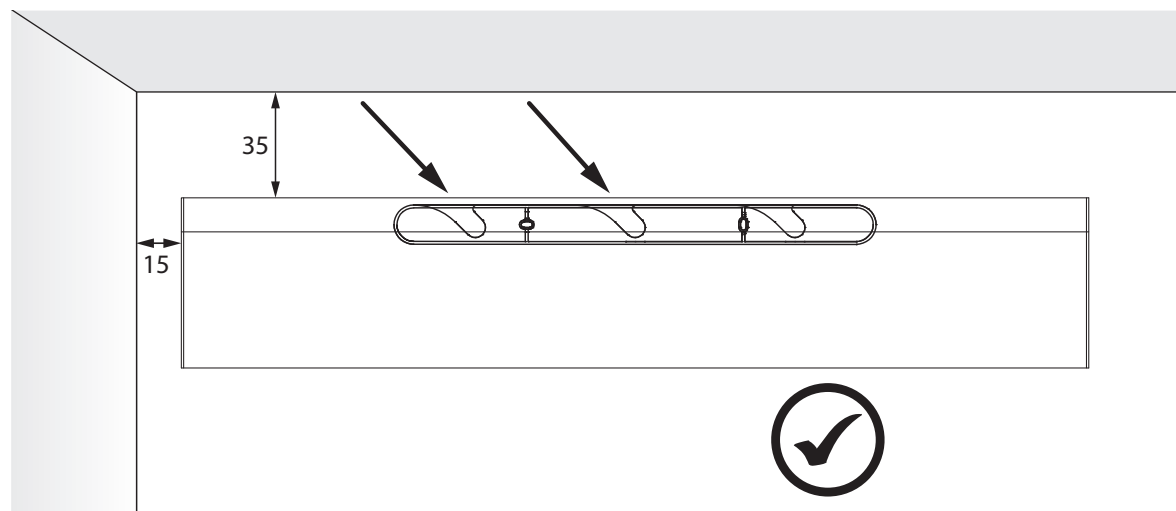


Fig. 3 Horizontal mounting of the acoustic edge, measurements in mm

- For vertical mounting, e.g. in the corner of a room, insert the acoustic edge into the mounting rail from top right to bottom left.
- When mounting the product vertically, always ensure that the openings of the mounting rail are facing upwards and that the acoustic edge has a secure hold when inserted.

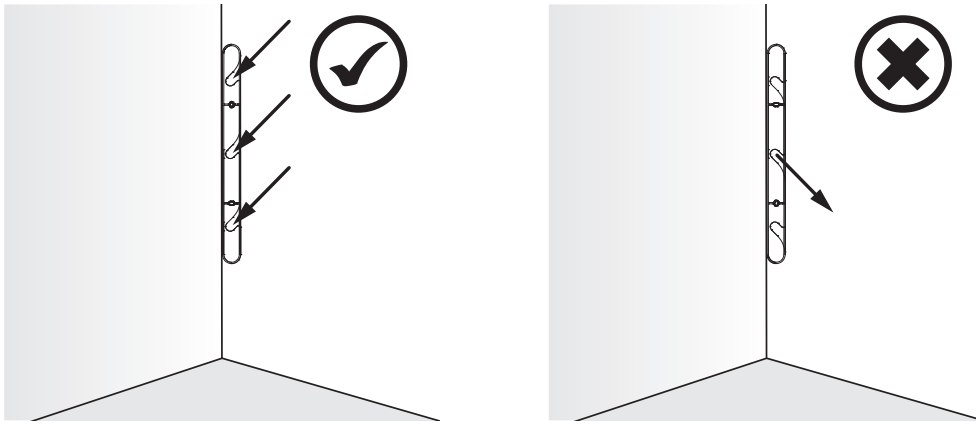


Fig. 4 Vertical mounting of the acoustic edge

### 4.3 Drilling distances – individual mounting

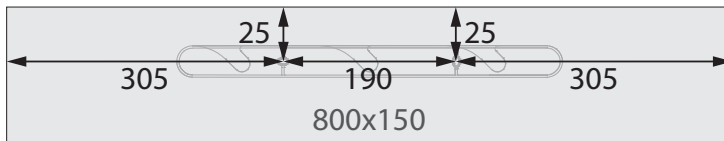


Fig. 5 Drilling distances for the 80x15x15 cm format – all measurements in cm

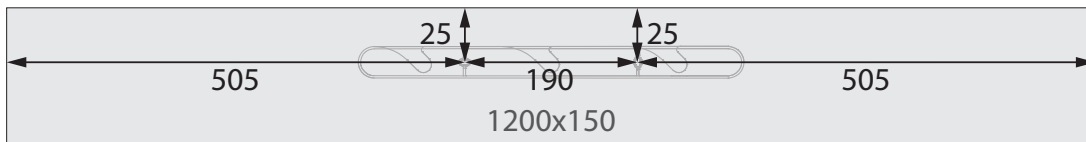


Fig. 6 Drilling distances for the 120x15x15 cm format – all measurements in cm

Measurements from the centre of the drilled hole to the edge of the product, or from the centre of one drilled hole to the next.

### 4.4 Mounting



**Please note:**

- ▶ Before mounting, check that there are no service pipes, e.g. for electricity, gas or water, in that part of the wall.
- ▶ The enclosed anchors and screws are only suitable for solid walls. Please use special anchors and screws for all other wall types.
- ▶ Wear gloves while mounting the product to protect the fabric surface of the acoustic edge from dirt and damage.

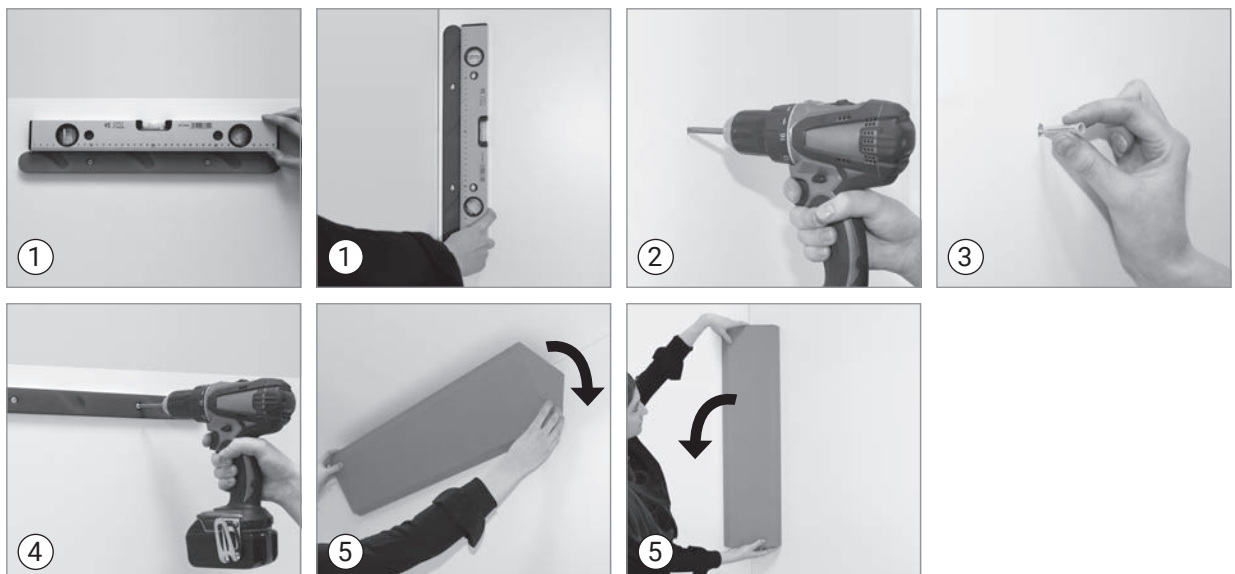


Fig. 7 Mounting procedure

The acoustic edge is mounted as follows:

1. Use a spirit level to check that the acoustic edge is mounted straight.  
Use the enclosed drilling template and a pencil to mark dots on the wall for orientation.
2. Drill the two holes in the positions you have marked.
3. Insert the two anchors into the drilled holes.  
Make sure the anchors are flush with the wall surface.
4. Attach the mounting rail and screw it securely to the wall with two screws.  
Use the spirit level support on the mounting rail to ensure that the acoustic edge is aligned straight.
5. When mounting horizontally, slide the acoustic edge onto the mounting rail from top left to bottom right.  
When mounting vertically, e.g. in the corner of a room, the acoustic edge has to be attached to the mounting rail from the right.  
Make sure that the studs on the board rail lock into the mounting rail correctly.  
Ensure that the acoustic edge is securely attached to the mounting rail and check that it holds securely on the wall before letting go.

Repeat this procedure for all additional acoustic edges that you wish to mount. If mounting several acoustic edges, please refer to section 4.5: "Mounting several acoustic edges".

- ✓ The acoustic edge is now mounted.

## 4.5 Mounting several acoustic edges

The formats of the acoustic edges have been carefully coordinated. This means that both formats can be combined, making them ideal for mounting several elements next to each other or above each other. To create the best visual effect, we recommend mounting several acoustic edges without gaps.



### Note

- ▶ We recommend that, before mounting, you make a sketch of your intended combination of elements, calculate the total weight and mark out the outer dimensions of the overall surface on the mounting site.
- ▶ During the mounting process, use a spirit level to check that each acoustic edge is straight.
- ▶ Please note when mounting several elements next to each other that you will need to start mounting on the right-hand side (for horizontal mounting) or at the bottom when mounting elements above each other (vertical mounting). Please note that the elements cannot be mounted in a different order due to the insertion system of the mounting rail.

## 4.6 Drilling distances – mounting several acoustic edges

The table below shows the required horizontal drilling distances for mounting several acoustic edges without gaps.

 800x150      610	 800x150      810	 1200x150      1010	 1200x150      1010
----------------------	----------------------	------------------------	------------------------

Fig. 8 Drilling distances for all formats without gaps – all measurements in mm

Measurements from centre of drilling hole to the edge of the product or from the centre of one drilling hole to the next

## 5 Cleaning and care of the product

### 5.1 Cleaning



**Please note:**

- ▶ Do **not** use detergents containing alcohol, solvents or chlorine, as these can damage the fibres on the fabric surface.
- ▶ Always test alcohol-free detergent for colour-fastness before use on a small, inconspicuous part of the product.
- ▶ Do **not** rub or scrub the fabric surface.

We recommend regular cleaning to get the best out of your acoustic edge.

Dust and small amounts of dirt can be carefully removed with a vacuum cleaner, soft brush or soft cloth.

The fabric surface of the acoustic edge can be cleaned with a dry or damp cloth. To do so, use a soft microfibre cloth that has been moistened with water or alcohol-free detergent.

## 6 Disassembly

### 6.1 Removing the acoustic edge

Acoustic edges are taken down from the wall as follows:

1. Clean the worst of the dust and dirt from the acoustic edge.
  2. For horizontally mounted elements, lift the acoustic edge out of the mounting rail from bottom right to top left.  
For vertically mounted elements, lift the acoustic edge out of the mounting rail from bottom left to top right.  
To remove several acoustic edges, always start disassembling the edge at the top left for horizontal mounting and the edge at the top for vertical mounting.
  3. Loosen the 2 screws in the mounting rail and remove them.
  4. Repeat these steps for all other acoustic edges.
  5. Remove the anchors if necessary.
  6. If necessary, close the drilling holes, e.g. with plaster.
- ✓ The acoustic edge has been disassembled.

### 6.2 Disposal and recycling



When the acoustic edge has reached the end of its life cycle, make sure you dispose of it safely and correctly after disassembly.

The acoustic edge and its packaging should be disposed of according to local waste disposal regulations and environmental laws.

Dispose of recyclable materials correctly and in an environmentally friendly way. The packaging is made of plastic and cardboard, and should be recycled separately.

For further information about waste disposal, contact your local authority.

## 7 Legal notice

### 7.1 Guarantee

#### **The SIGEL brand stands for quality, functionality and design**

An integral part of SIGEL's company philosophy is to always provide our customers with top-quality brand products. To satisfy this key demand for top quality, SIGEL products undergo strict quality controls.

1. The guarantee period begins on the date of purchase.
2. The valid statutory guarantee applies.
3. The guarantee does not apply in cases of misuse, negligence, improper use or other uses of the product that do not correspond to the enclosed user guide.
4. Guarantee claims will only be accepted upon presentation of the original proof of purchase, which states the date of purchase and product description, along with the defective product. SIGEL is free to either exchange the product or to reimburse the purchase price to the consumer.

For further information about the manufacturer's guarantee and terms of guarantee, visit [www.sigel-office.com/guarantee](http://www.sigel-office.com/guarantee)

### 7.2 Copyright and proprietary rights

All contents of this user guide are the intellectual property of SIGEL GmbH and are subject to copyright protection.

The product, wordmark and design mark are legally protected.

Any duplication, processing, distribution, transfer to third parties – in whole or in part – and all types of utilisation outside the boundaries of copyright law require written permission from SIGEL GmbH. SIGEL GmbH reserves the right to take legal action against any violations.

SIGEL reserves the right to make changes to this user guide or to the technical details given in the information and illustrations in this user guide.

All product designations named in this user guide are trademarks of the respective companies and are hereby acknowledged.



# Table des matières

<b>1</b>	<b>Introduction .....</b>	<b>24</b>
1.1	Généralités .....	24
1.2	Conservation du Mode d'emploi.....	24
1.3	Explication des symboles.....	24
1.4	Fabricant .....	24
<b>2</b>	<b>Sécurité .....</b>	<b>25</b>
2.1	Consignes générales.....	25
2.2	Risques pour les enfants.....	25
2.3	Danger en cas de chute d'objets .....	25
2.4	Consignes relatives au lieu de montage .....	25
<b>3</b>	<b>À propos de l'élément d'angle acoustique .....</b>	<b>25</b>
3.1	Utilisation de l'élément d'angle acoustique .....	25
3.2	Contenu de la livraison.....	26
3.3	Dimensions et masse.....	26
<b>4</b>	<b>Préparation à l'utilisation .....</b>	<b>27</b>
4.1	Transport et stockage .....	27
4.2	Consignes concernant le montage .....	27
4.3	Distance de perçage – Montage individuel.....	28
4.4	Montage .....	28
4.5	Montage de plusieurs éléments d'angle acoustiques.....	29
4.6	Distance de perçage – Montage de plusieurs éléments d'angle acoustiques .....	29
<b>5</b>	<b>Nettoyage et entretien .....</b>	<b>30</b>
5.1	Nettoyage .....	30
<b>6</b>	<b>Démontage.....</b>	<b>30</b>
6.1	Retirer l'élément d'angle acoustique.....	30
6.2	Élimination et recyclage .....	30
<b>7</b>	<b>Avis légaux.....</b>	<b>31</b>
7.1	Garantie .....	31
7.2	Droits d'auteur et de propriété intellectuelle.....	31



**Les absorbeurs de son Sound Balance de SIGEL garantissent une sécurité optimale !**

- Sécurité du produit certifié GS par TÜV SÜD Product Service GmbH
- Propriétés du produit certifié GS conformément aux normes DIN EN 1023-1:1996, DIN EN 1023-2:2001, DIN EN 1023-3:2001
- Matériaux de haute qualité et exempts de matériaux toxiques, stabilité élevée et fixation sécurisée au mur

# 1 Introduction

## 1.1 Généralités

Nous vous remercions chaleureusement d'avoir choisi l'élément d'angle acoustique Sound Balance de SIGEL. Votre nouvel élément d'angle acoustique est un système d'amortissement de son efficace qui est facile à monter et contribue à une réduction durable des nuisances sonores dans les bureaux.

Utilisables sur toutes les surfaces murales disponibles dans les angles de la pièce et en guise de transition vers le plafond dans des environnements de bureau (bureaux individuels, bureaux collectifs, salles de réunion, etc.) – pré-requis idéal à un travail d'équipe amélioré.

SIGEL GmbH se réserve le droit de modifier le produit et la documentation connexe sans le notifier au préalable aux utilisateurs des versions antérieures.

## 1.2 Conservation du Mode d'emploi

Le présent mode d'emploi vous aide à utiliser votre nouvel élément d'angle acoustique de manière optimale. Il contient par ailleurs des consignes importantes relatives au montage sécurisé et à l'utilisation de votre élément d'angle acoustique.

Lisez le présent manuel et appropriiez-vous son contenu avant de monter et d'utiliser votre nouvel élément d'angle acoustique.

Conservez ce mode d'emploi à proximité de votre élément d'angle acoustique.

Si vous deviez transmettre l'élément d'angle acoustique, veillez à ce que l'utilisateur suivant reçoive également ce mode d'emploi.

## 1.3 Explication des symboles

Les présentes instructions se présentent comme suit :

Pour exécuter une action, procédez comme suit :

1. Faites telle chose.
2. Faites telle autre chose.
- ➔ Cette action produit ce résultat intermédiaire.
3. Faites ceci.
- ✓ Vous avez exécuté l'action.

### Symboles

Dans le présent document, les consignes de sécurité sont restituées selon la présentation et avec les symboles normalisés. Les symboles suivants sont utilisés :



#### Attention – dommages matériels

- ▶ Vous trouverez ici des mesures pour éviter les dommages matériels.



#### Remarque

- ▶ Vous trouverez ici des informations et conseils d'utilisation utiles.

## 1.4 Fabricant

SIGEL GmbH  
Bäumenheimer Str. 10  
86690 Mertingen  
Allemagne  
[www.sigel-office.com](http://www.sigel-office.com)



## 2 Sécurité

### 2.1 Consignes générales

Avant de monter et d'utiliser l'élément d'angle acoustique, assurez-vous du respect des consignes suivantes :

- L'élément d'angle acoustique est conçu pour une utilisation intérieure.
- L'élément d'angle acoustique ne peut être utilisé que selon le procédé décrit dans le présent mode d'emploi.
- Surveillez les enfants ou les personnes présentant des capacités physiques, sensorielles ou intellectuelles limitées, ou encore ayant une expérience insuffisante et / ou des connaissances restreintes lorsqu'elles utilisent l'élément d'angle acoustique.
- Tenir l'élément d'angle acoustique éloigné des flammes et autres sources de feu.

### 2.2 Risques pour les enfants

- Tenez les enfants éloignés du matériel d'emballage.  
Il existe un risque de suffocation du fait des sachets en plastique ou en cas d'ingestion de pièces de petite taille.

### 2.3 Danger en cas de chute d'objets

- N'accrochez ni vêtements, ni objets, ni l'équivalent de votre poids sur l'élément d'angle acoustique monté.  
Ceci peut provoquer des chutes et des lésions corporelles ou l'endommagement du produit.
- Vérifiez que le montage a été correctement effectué avant d'utiliser l'élément d'angle acoustique.

### 2.4 Consignes relatives au lieu de montage

- Montez l'élément d'angle acoustique uniquement sur des surfaces murales droites et solides. Avant le montage, vérifiez que la surface choisie présente une capacité de charge suffisante pour le poids total à monter.
- Ne pas exposer l'élément d'angle acoustique à des conditions extrêmes.
- Évitez l'exposition directe de l'élément d'angle acoustique aux rayons du soleil et à la chaleur du chauffage pour empêcher durablement des décolorations de la surface en tissu.

## 3 À propos de l'élément d'angle acoustique

### 3.1 Utilisation de l'élément d'angle acoustique

L'élément d'angle acoustique est conçu pour une utilisation intérieure.

L'élément d'angle acoustique est un système d'amortissement de son efficace qui est facile à monter et contribue à une réduction durable des nuisances sonores dans les bureaux. Il convient parfaitement à l'utilisation dans les bureaux collectifs.

Pour une utilisation optimale, nous recommandons un montage de plusieurs éléments d'angle acoustique disposés les uns à côté des autres ou superposés. Les 2 tailles de produits se combinent aisément entre elles et constituent un élément de design fonctionnel dans votre bureau.

### 3.2 Contenu de la livraison

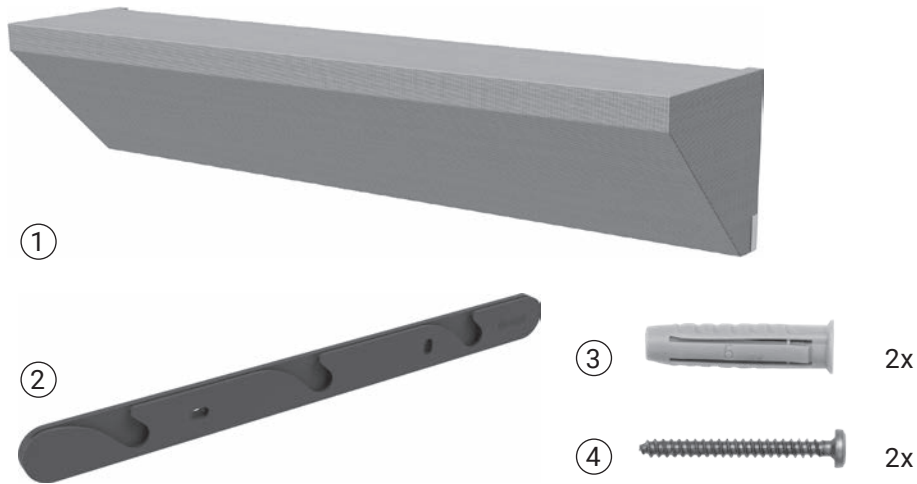


Image 1 Contenu de la livraison

Le contenu de livraison inclut :

- ① 1 élément d'angle acoustique au format choisi et de la couleur correspondante avec plaque de rails sur la face arrière
- ② 1 rail mural avec gabarit de perçage
- ③ 2 Chevilles
- ④ 2 Vis



#### Remarque

- Les chevilles et vis fournies conviennent uniquement aux murs robustes et droits. Pour tout autre type de mur, utilisez des chevilles et vis spéciales appropriées.

### 3.3 Dimensions et masse

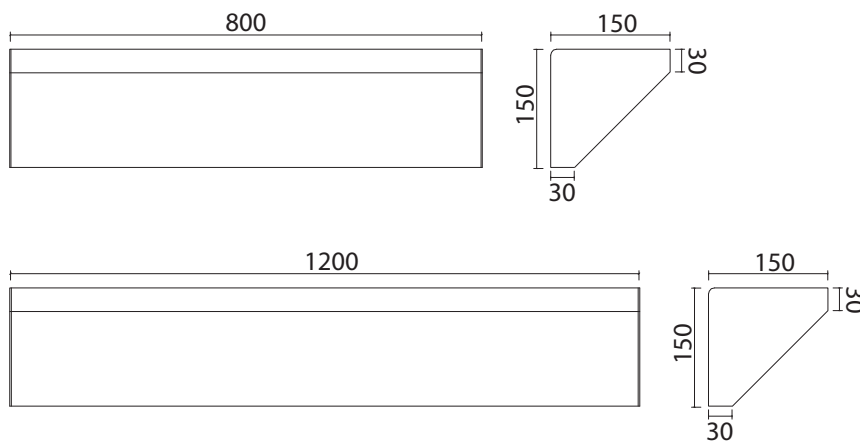


Image 2 Dimensions en mm des différents formats de l'élément acoustique proposés

Taille du produit	Poids
80x15x15 cm	env. 2,3 kg
120x15x15 cm	env. 7,5 kg

## 4 Préparation à l'utilisation

### 4.1 Transport et stockage

**Observez les consignes ci-après relatives au transport de l'élément d'angle acoustique :**

- Vérifiez que l'emballage n'est pas endommagé lorsque l'élément d'angle acoustique vous est remis par un prestataire de service de transport. Signalez les éventuels dommages pendant le transport au transporteur ainsi qu'au revendeur auprès duquel vous avez acheté l'élément d'angle acoustique.
- Lors du transport et du stockage, évitez les chocs et impacts tels que les chutes. L'élément d'angle acoustique pourrait être endommagé.
- Pendant le transport, l'élément d'angle acoustique ne doit **pas** être soumis à l'humidité ou à des températures extrêmes telles que le gel ou la chaleur.

**Observez les consignes ci-après relatives au stockage de l'élément d'angle acoustique :**

- Gardez l'élément d'angle acoustique dans son emballage d'origine le plus longtemps possible. Si vous n'avez plus l'emballage d'origine, recouvrez l'élément d'angle acoustique lors de l'entreposage.
- Entrez l'élément d'angle acoustique dans une pièce sèche et couverte pour le protéger de l'humidité, des rayons directs du soleil, de la poussière et de la crasse.

### 4.2 Consignes concernant le montage

Observez les consignes de montage suivantes :

- Nous conseillons que le montage soit effectué par des techniciens expérimentés, par ex. le Facility Manager de votre entreprise.
- Utilisez toujours des chevilles et vis appropriées pour fixer l'élément d'angle acoustique au mur.
- Les chevilles et vis fournies conviennent uniquement aux murs robustes et droits. Pour tout autre type de mur, utilisez des chevilles et vis spéciales appropriées.
- L'élément d'angle acoustique **ne** peut être monté sur le plafond.
- Lors du montage, il est nécessaire d'observer une distance minimale de 1,5 cm vers la gauche et 3,5 cm vers le haut entre les arêtes extérieures de l'élément d'angle acoustique et les autres objets, par ex. le plafond.
- Vous pouvez monter l'élément d'angle acoustique aussi bien à l'horizontale qu'à la verticale.
- En cas de montage horizontal, posez l'élément d'angle acoustique sur le rail de montage du coin supérieur gauche vers le coin inférieur droit.

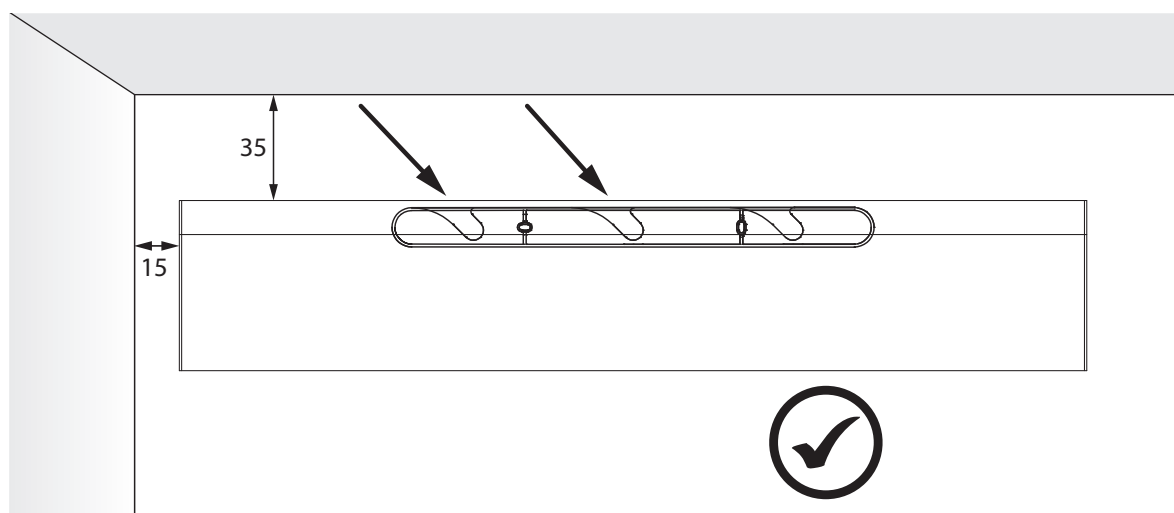


Image 3 Montage horizontal de l'élément d'angle acoustique, dimensions en mm

- En cas de montage vertical, posez l'élément d'angle acoustique sur un angle de la pièce par exemple, du coin supérieur droit vers le coin inférieur gauche.
- En cas de montage vertical, veillez toujours à ce que les ouvertures des rails de montage soient orientées vers le haut et que l'élément d'angle acoustique présente ultérieurement une tenue stable.

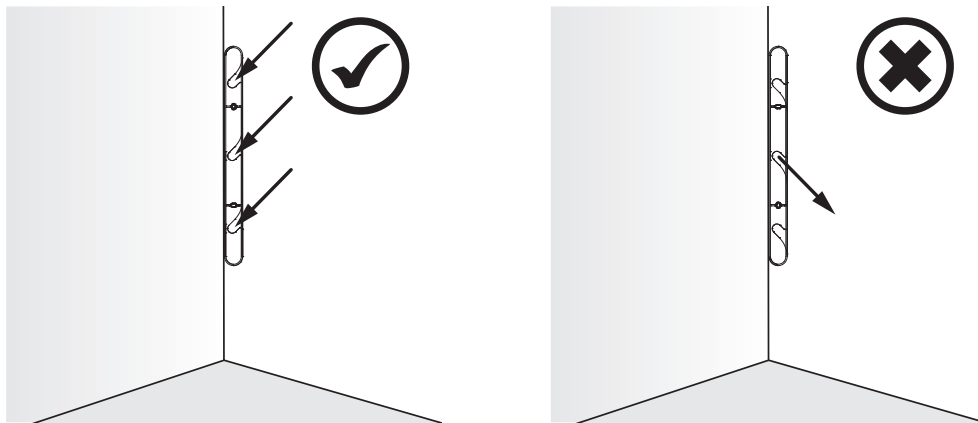


Image 4 Montage vertical de l'élément d'angle acoustique

### 4.3 Distance de perçage – Montage individuel

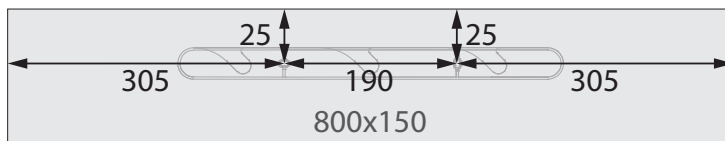


Image 5 Distances de perçage pour le format 80x15x15 cm – toutes les dimensions en mm

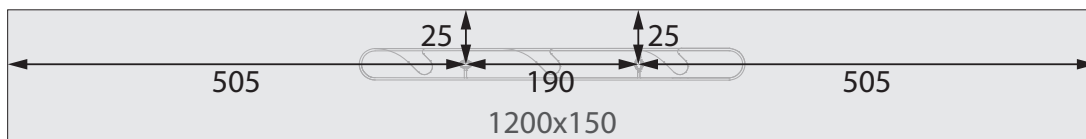


Image 6 Distances de perçage pour le format 120x15x15 cm – toutes les dimensions en mm

Dimensions du milieu du trou jusqu'à la bordure du produit ou d'un milieu de trou à l'autre

### 4.4 Montage



#### Attention

- ▶ Avant le montage, vérifiez qu'aucune conduite d'alimentation, par ex. en électricité, en gaz ou en eau ne se trouve sur le lieu de montage dans le mur.
- ▶ Les chevilles et vis fournies conviennent uniquement aux murs solides et droits. Pour tout autre type de mur, utilisez des chevilles et vis spéciales appropriées.
- ▶ Utilisez des gants pendant le montage pour protéger la surface en tissu de l'élément d'angle acoustique de la crasse et des dommages.

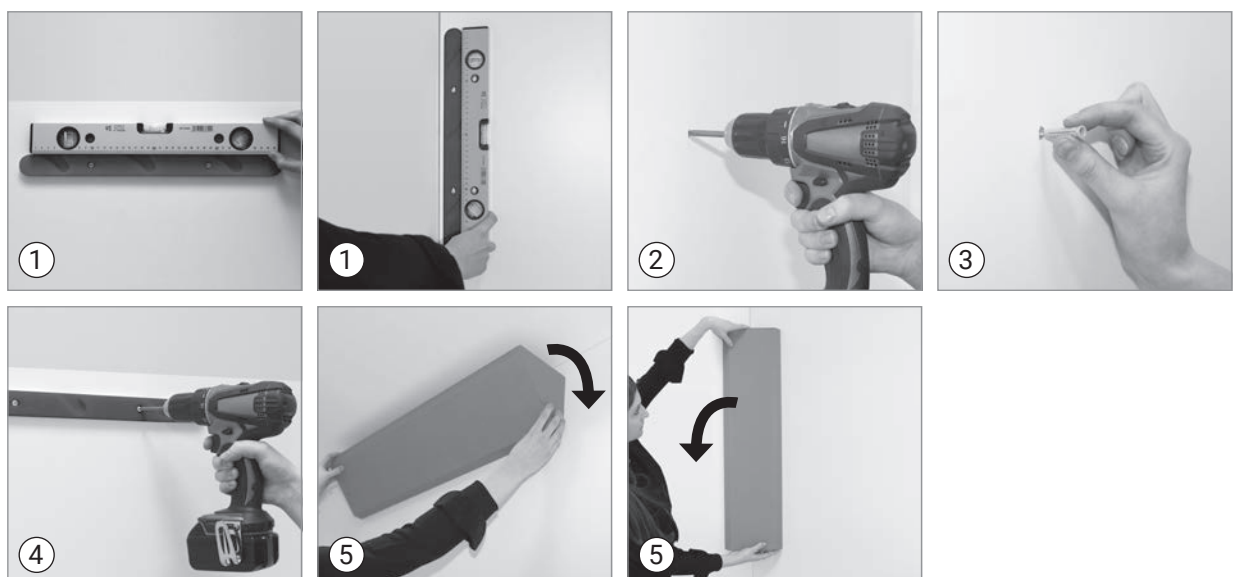


Image 7 Étapes de montage

Pour monter l'élément d'angle acoustique, procédez comme suit :

1. À l'aide d'un niveau à bulle, vérifiez que l'élément d'angle acoustique est droit.  
À l'aide du gabarit de perçage fourni et d'un crayon approprié, dessinez les points de repère sur le lieu de montage.
2. Percez les 2 trous aux endroits marqués.
3. Placez 2 chevilles dans les 2 trous.  
Veillez à ce qu'elles soient à fleur de la surface murale.
4. Posez les rails de montage et fixez-les à l'aide de 2 vis.  
Utilisez le support de niveau à bulle du rail de montage pour garantir que l'élément d'angle acoustique est droit.
5. En cas de montage horizontal, faites glisser l'élément d'angle acoustique sur le rail de montage du coin supérieur gauche vers le coin inférieur droit.  
En cas de montage vertical sur un angle de pièce par ex., vous devez poser l'élément d'angle acoustique sur le rail de montage à partir de la droite.  
Veillez à ce que les noppes de la plaque de rail adhèrent correctement au rail de montage.  
Veillez à ce que l'élément d'angle acoustique soit solidement fixé au rail de montage et vérifiez la stabilité de l'élément d'angle acoustique avant de le détacher.

Réitérez cette opération pour tous les autres éléments d'angle acoustique que vous souhaitez monter. Pour le montage de plusieurs éléments d'angle acoustiques, reportez-vous au Chapitre 4.5 « Montage de plusieurs éléments d'angle acoustique ».

- ✓ L'élément d'angle acoustique est monté.

## 4.5 Montage de plusieurs éléments d'angle acoustiques

Les formats des éléments d'angle acoustique sont parfaitement harmonisés. Ainsi, tous les formats peuvent être combinés et conviennent parfaitement à un montage de plusieurs éléments disposés les uns à côté des autres ou superposés. Pour une apparence optimale, nous recommandons un montage de plusieurs éléments d'angle acoustique sans jointure.



### Remarque

- ▶ Avant le montage, nous recommandons un schéma de la combinaison souhaitée, le calcul du poids total ainsi qu'un marquage des dimensions extérieures de la surface totale sur le lieu de montage.
- ▶ Pendant le montage, vérifiez toujours que l'élément d'angle acoustique est droit.
- ▶ N'oubliez pas de toujours commencer par la droite lors du montage de plusieurs éléments disposés côte à côte (montage horizontal) et par le bas lors du montage de plusieurs éléments superposés (montage vertical). N'oubliez pas que lors du montage, une séquence différente est impossible en raison du mécanisme d'insertion du rail de montage.

## 4.6 Distance de perçage – Montage de plusieurs éléments d'angle acoustiques

Vous verrez ici les distances de perçage horizontale requises pour le montage de plusieurs éléments d'angle acoustique sans jointure.

 610 800x150	 800x150	 1200x150	 1010 1200x150	 1200x150
--------------------	-------------	--------------	----------------------	--------------

Image 8 Distances de perçage pour tous les formats sans jointure – toutes les dimensions en mm

Dimensions du milieu du trou jusqu'à la bordure du produit ou d'un milieu de trou à l'autre

## 5 Nettoyage et entretien

### 5.1 Nettoyage



#### Attention

- ▶ N'utilisez pas d'alcool, de solvant, ou d'autres nettoyants à base de chlore, car ces produits peuvent endommager les fibres de la surface en tissu.
- ▶ Avant de l'utiliser, toujours vérifier que le nettoyant sans alcool ne provoque pas de décoloration en le testant sur une partie dissimulée.
- ▶ Ne **pas** broser ou frotter la surface en tissu avec force.

Nous recommandons un nettoyage régulier afin que vous puissiez profiter longtemps de votre élément d'angle acoustique.

Vous pouvez enlever la poussière et les salissures légères délicatement à l'aide d'un aspirateur à poussière, d'une brosse souple ou d'un chiffon doux.

La surface en tissu de l'élément d'angle acoustique se nettoie à sec et avec un linge humide. Pour ce faire, utilisez un chiffon doux en microfibres que vous pouvez humecter avec de l'eau ou avec un nettoyant exempt d'alcool.

## 6 Démontage

### 6.1 Retirer l'élément d'angle acoustique

Pour enlever l'élément d'angle acoustique, procédez comme suit :

1. Nettoyer superficiellement l'élément d'angle acoustique pour éliminer la poussière et la crasse.
  2. Si l'élément d'angle acoustique est dans le sens horizontal, retirez l'élément d'angle acoustique du rail de montage en partant du coin inférieur droit jusqu'au coin supérieur gauche. S'il est dans le sens vertical, retirez l'élément d'angle acoustique du rail de montage en partant du coin inférieur gauche jusqu'au coin supérieur droit. Pour enlever plusieurs éléments d'angle acoustique, entamez toujours le démontage par le coin supérieur gauche en cas d'orientation horizontale ou par le coin inférieur gauche en cas d'orientation verticale.
  3. Desserrez les 2 vis sur le rail de montage et retirez-les.
  4. Répétez ces étapes pour les autres éléments d'angle acoustiques.
  5. Si nécessaire, enlevez les chevilles.
  6. Si nécessaire, bouchez les trous restants avec du crépi par exemple.
- ✓ L'élément d'angle acoustique est enlevé.

### 6.2 Élimination et recyclage



Si l'élément d'angle acoustique a atteint la fin de son cycle de vie, en cas de démontage, veillez à ce qu'il soit éliminé en bonne et due forme et de manière sécurisée.

L'élimination de l'élément d'angle acoustique avec l'emballage doit être conforme à la législation locale en matière d'élimination et de protection de l'environnement.

Éliminez les matériaux recyclables convenablement en tenant compte de notre environnement. Le matériel d'emballage est composé de plastiques et de carton, et doit être affecté au recyclage séparément et dans le respect des dispositions environnementales en fonction du matériau.

Pour les consignes d'élimination, vous pouvez également vous référer aux autorités locales compétentes.

## 7 Avis légaux

### 7.1 Garantie

#### **La marque SIGEL est synonyme de qualité, fonctionnalité et design**

La fourniture systématique de produits de marque sophistiqués et de qualité optimale à nos clients fait partie intégrante de la philosophie de l'entreprise SIGEL. Pour répondre à l'exigence fondamentale de qualité optimale, les produits SIGEL sont soumis à un contrôle de qualité rigoureux.

1. La garantie prend effet à partir de la date d'acquisition.
2. La garantie légale est applicable à nos produits.
3. La garantie ne s'applique pas en cas d'utilisation abusive, de négligence, d'utilisation non conforme ou de toute autre forme d'utilisation ne correspondant pas au contenu du manuel d'instructions fourni.
4. La condition pour bénéficier de la garantie est la présentation de la facture originale avec la date d'achat et la désignation du produit et la présentation du produit défectueux. SIGEL est libre de procéder à un échange ou de rembourser au client le prix d'achat du produit.

Des informations complémentaires sur la garantie fabricant et les conditions de garantie sont également disponibles à l'adresse [www.sigel-office.com/garantie](http://www.sigel-office.com/garantie)

### 7.2 Droits d'auteur et de propriété intellectuelle

Tout extrait du présent mode d'emploi est la propriété intellectuelle de SIGEL GmbH et assujetti au droit de la protection intellectuelle.

Le produit, ainsi que la marque verbale ou figurative sont protégés juridiquement.

La reproduction, le traitement, la diffusion et l'exploitation, la transmission à un tiers, même par extraits, et toute autre forme d'utilisation en dehors du cadre du droit d'auteur nécessitent l'accord écrit de SIGEL GmbH. En cas d'infraction, SIGEL GmbH se réserve le droit d'initier des poursuites judiciaires.

SIGEL GmbH se réserve le droit d'apporter des modifications des détails techniques du présent mode d'emploi, notamment des dimensions et les illustrations qu'il contient.

Toutes les désignations de produits mentionnées dans le présent mode d'emploi sont des marques commerciales des entreprises correspondantes et reconnues comme tel par la présente.





## Sommario

<b>1</b>	<b>Prefazione.....</b>	<b>34</b>
1.1	Generalità .....	34
1.2	Conservare le istruzioni d'uso .....	34
1.3	Spiegazione dei simboli .....	34
1.4	Produttore .....	34
<b>2</b>	<b>Sicurezza .....</b>	<b>35</b>
2.1	Note generali .....	35
2.2	Pericoli per i bambini.....	35
2.3	Pericoli dovuti alla caduta di oggetti .....	35
2.4	Note riguardanti il luogo d'installazione .....	35
<b>3</b>	<b>A riguardo dell'elemento acustico angolare.....</b>	<b>35</b>
3.1	Utilizzo dell'elemento acustico angolare .....	35
3.2	Dotazione .....	36
3.3	Pesi e dimensioni .....	36
<b>4</b>	<b>Preparare all'utilizzo .....</b>	<b>37</b>
4.1	Movimentazione e stoccaggio .....	37
4.2	Note sul montaggio.....	37
4.3	Distanza dei fori – Montaggio di un singolo elemento.....	38
4.4	Montaggio .....	38
4.5	Montaggio di più elementi.....	39
4.6	Distanze dei fori – Montaggio di più elementi.....	39
<b>5</b>	<b>Pulizia e manutenzione.....</b>	<b>40</b>
5.1	Pulizia.....	40
<b>6</b>	<b>Smontaggio.....</b>	<b>40</b>
6.1	Rimuovere l'elemento acustico angolare .....	40
6.2	Smaltimento e riciclaggio .....	40
<b>7</b>	<b>Note legali.....</b>	<b>41</b>
7.1	Garanzia .....	41
7.2	Diritti di proprietà intellettuale e copyright .....	41



### I fonoassorbenti Sound Balance di SIGEL garantiscono la massima sicurezza!

- Sicurezza del prodotto omologata GS da TÜV SÜD Product Service GmbH
- Proprietà del prodotto omologate TÜV secondo la norma Mobili per ufficio EN 1023-1:1996, EN 1023-2:2001, EN 1023-3:2001
- Materiali di pregiata qualità, elevata stabilità e sicuro fissaggio alla parete

# 1 Prefazione

## 1.1 Generalità

Vi ringraziamo vivamente d'aver scelto l'elemento acustico angolare Sound Balance di SIGEL. Il vostro nuovo acquisto è un fonoassorbente efficace e facile da montare, che contribuisce a una durevole riduzione dell'inquinamento acustico negli uffici.

Si può impiegare su qualsiasi parete disponibile negli spazi ufficio (a una o più postazioni, nelle sale riunioni ecc.), sistemandolo lungo i bordi interni del locale o in prossimità del soffitto – come premessa ideale per lavorare ancor meglio in team.

SIGEL GmbH si riserva di apportare modifiche ai prodotti e alla relativa documentazione, senza previo avviso agli utilizzatori delle edizioni precedenti.

## 1.2 Conservare le istruzioni d'uso

Le presenti istruzioni d'uso vi aiutano a utilizzare l'elemento acustico angolare con la massima soddisfazione. Contengono inoltre importanti istruzioni a riguardo del sicuro montaggio e utilizzo del vostro acquisto.

Si raccomanda pertanto di aver letto e compreso il presente manuale prima di montare e utilizzare il nuovo elemento acustico angolare.

Si raccomanda inoltre di conservare il presente manuale nelle vicinanze dell'elemento acustico angolare.

Cedendo l'elemento acustico angolare a terzi, assicurarsi che il prossimo utilizzatore riceva anche il presente manuale.

## 1.3 Spiegazione dei simboli

Le istruzioni sulle modalità per procedere sono rappresentate come segue:

Per compiere un'azione, procedere in questo modo:

1. fate così
2. fate cosà
- ➔ si ottiene questo risultato provvisorio
3. fate questo
- ✓ avete fatto tutto

### Pittogrammi

Le istruzioni di sicurezza sono riportate nel presente documento usando la segnaletica uniformata e pittogrammi. Sono stati impiegati i seguenti pittogrammi:



#### Attenzione – Danni materiali

- ▶ qui sono indicate le misure atte ad evitare un danno materiale.



#### Info

- ▶ qui trovate utili informazioni e suggerimenti per l'uso pratico.

## 1.4 Produttore

SIGEL GmbH  
Bäumenheimer Str. 10  
86690 Mertingen  
Germany  
[www.sigel-office.com](http://www.sigel-office.com)

## 2 Sicurezza

### 2.1 Note generali

Prima di montare e utilizzare l'elemento acustico angolare, osservare le seguenti note:

- L'elemento acustico angolare è realizzato per l'utilizzo in locali interni.
- Utilizzare l'elemento acustico angolare soltanto come descritto nel presente manuale.
- Supervisionare i bambini e le persone con ridotte capacità fisiche, sensoriali o mentali, prive della necessaria esperienza e/o non istruite sull'uso dell'elemento acustico angolare.
- Tenere fiamme libere e altre fonti d'accensione lontano dall'elemento acustico angolare.

### 2.2 Pericoli per i bambini

- Tenere l'imballaggio fuori dalla portata dei bambini.  
I sacchetti di plastica e l'ingerimento di parti piccole costituiscono rischio di soffocamento.

### 2.3 Pericoli dovuti alla caduta di oggetti

- Non appendere abiti, oggetti e non reggetevi con il vostro peso all'elemento acustico angolare allestito.  
Può cadere e causare danni alle persone o rovinarsi.
- Prima di utilizzare l'elemento acustico angolare, assicuratevi che il montaggio sia stato eseguito correttamente.

### 2.4 Note riguardanti il luogo d'installazione

- Collocare l'elemento acustico angolare solo su pareti diritte e dotate della portata richiesta. Assicuratevi ancor prima del montaggio che il luogo prescelto sia dotato della portata sufficiente a reggere il peso complessivo da installare.
- **Non** esporre l'elemento acustico angolare a condizioni estreme.
- Non esporre direttamente le superfici dell'elemento acustico angolare ai raggi solari e al calore del riscaldamento, per evitare durevolmente che il tessuto si scolorisca.

## 3 A riguardo dell'elemento acustico angolare

### 3.1 Utilizzo dell'elemento acustico angolare

L'elemento acustico angolare è realizzato per l'utilizzo in locali interni.

È un fonoassorbente efficace e facile da montare, che contribuisce a una durevole riduzione dell'inquinamento acustico negli spazi ufficio. Si presta idealmente per l'utilizzo in uffici a più postazioni.

Per il massimo vantaggio si consiglia di combinare più elementi consecutivi o uno sopra l'altro. Le 2 grandezze disponibili sono coordinate alla perfezione e creano una funzionale soluzione di design nel vostro ufficio.

## 3.2 Dotazione

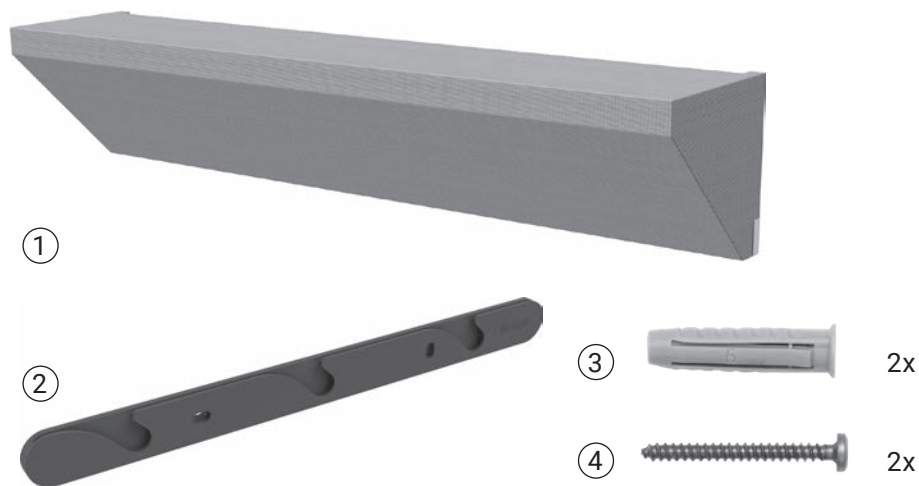


Fig. 1 Dotazione

La dotazione comprende:

- ① 1 elemento acustico angolare nel formato e colore che avete scelto, con guida di supporto premontata sul retro
- ② 1 guida da parete, con dima per foratura
- ③ 2 tasselli
- ④ 2 viti



### Info

- Le viti e i tasselli forniti sono indicati per pareti diritte e compatte. Per tutti gli altri tipi di parete, utilizzare speciali viti e tasselli idonei.

## 3.3 Pesì e dimensioni

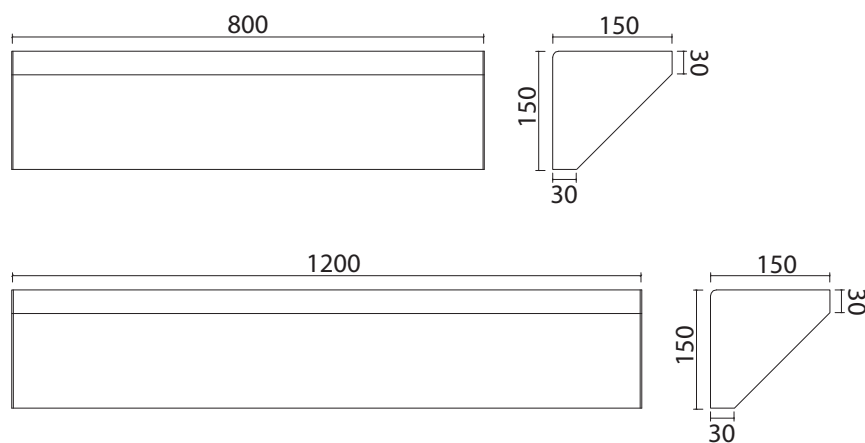


Fig. 2 Dimensioni formati disponibili dell'elemento acustico angolare in mm

Dimensioni prodotto	Peso
80x15x15 cm	ca. 2,3 kg
120x15x15 cm	ca. 7,5 kg

## 4 Preparare all'utilizzo

### 4.1 Movimentazione e stoccaggio

**Per movimentare l'elemento acustico angolare, occorre attenersi alle seguenti istruzioni:**

- Controllare se l'imballaggio presenta danni, qualora l'elemento acustico angolare vi venga recapitato per corriere. Segnalare eventuali danni al corriere e al venditore presso il quale l'avete acquistato.
- Durante la movimentazione e lo stoccaggio, evitare urti e altre sollecitazioni meccaniche, come cadendo per terra. L'elemento acustico angolare potrebbe rovinarsi.
- Durante la movimentazione **non** esporre l'elemento acustico angolare all'umidità o a temperature estreme, come ad esempio gelo o caldo intenso.

**Per conservare l'elemento acustico angolare, occorre attenersi alle seguenti istruzioni:**

- Conservare l'elemento acustico angolare nell'imballaggio originale il più a lungo possibile. Copritelo adeguatamente quando lo immagazzinate, se non avete più a disposizione l'imballaggio originale.
- Conservare l'elemento acustico angolare in luogo asciutto e coperto, al fine di proteggerlo da sole, polvere, sporco e umidità.

### 4.2 Note sul montaggio

Osservare le seguenti istruzioni a riguardo del montaggio:

- Vi consigliamo di affidare il montaggio a personale tecnico esperto, ad esempio il facility manager della vostra azienda.
- Avvitare alla parete l'elemento acustico angolare usando sempre viti e tasselli adatti.
- Le viti e i tasselli forniti sono indicati per pareti diritte e compatte. Per tutti gli altri tipi di parete, utilizzare speciali viti e tasselli idonei.
- **Non** si può montare l'elemento acustico angolare sul soffitto.
- Eseguendo il montaggio, osservare che occorre attenersi a una distanza minima di 1,5 cm verso sinistra e 3,5 cm verso l'alto tra i bordi esterni dell'elemento acustico angolare e altri oggetti, ad esempio il soffitto del locale.
- Potete montare l'elemento acustico angolare sia in orizzontale sia in verticale.
- Se lo montate in orizzontale, l'elemento acustico angolare va inserito dall'alto a sinistra verso il basso a destra sulla guida da parete.

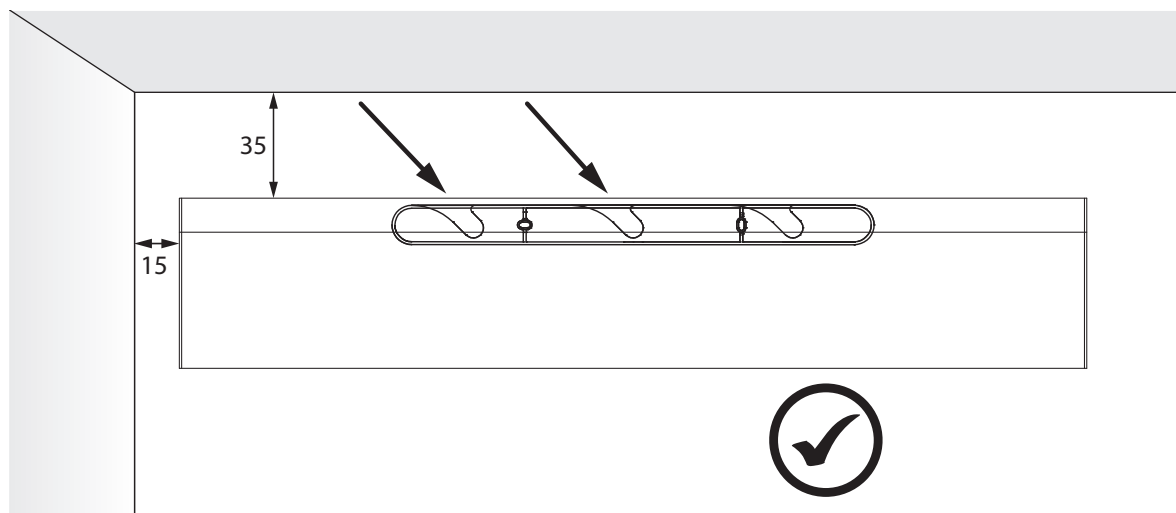


Fig. 3 Montaggio in orizzontale dell'elemento acustico angolare, dati in mm

- Se lo montate in verticale, ad esempio lungo l'angolo interno della parete, l'elemento va inserito dall'alto a destra verso il basso a sinistra nella guida da parete.
- Se lo montate in verticale, assicuratevi sempre che le cave della guida da parete siano rivolte verso l'alto, e che l'elemento acustico angolare sia poi attaccato affidabilmente.

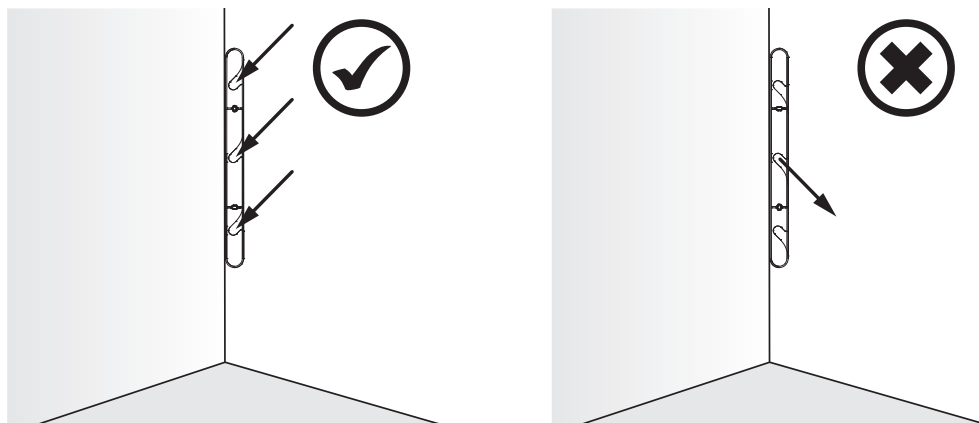


Fig. 4 Montaggio in verticale dell'elemento acustico angolare

### 4.3 Distanza dei fori – Montaggio di un singolo elemento

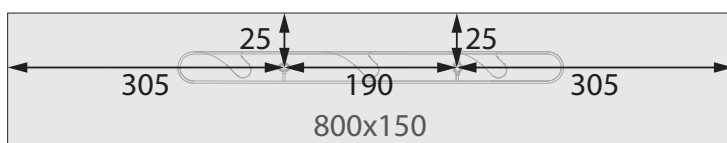


Fig. 5 Distanze dei fori nel formato 80x15x15 cm – tutti i dati in mm

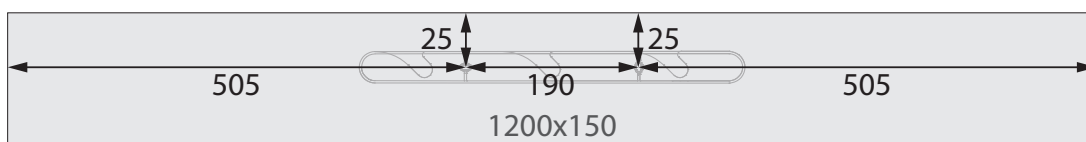


Fig. 6 Distanze dei fori nel formato 120x15x15 cm – tutti i dati in mm

Dati da centro foro al bordo del prodotto, ossia da centro foro a centro foro

### 4.4 Montaggio



#### Attenzione

- ▶ Assicuratevi prima del montaggio che sul punto prescelto della parete non siano posati tubi e cavi, ad esempio del gas, acqua ed energia elettrica.
- ▶ Le viti e i tasselli forniti sono indicati per pareti diritte e compatte. Per tutti gli altri tipi di parete, utilizzare speciali viti e tasselli idonei.
- ▶ Nel montare l'elemento acustico angolare, si raccomanda d'indossare guanti per proteggere il tessuto da danni e sporco.

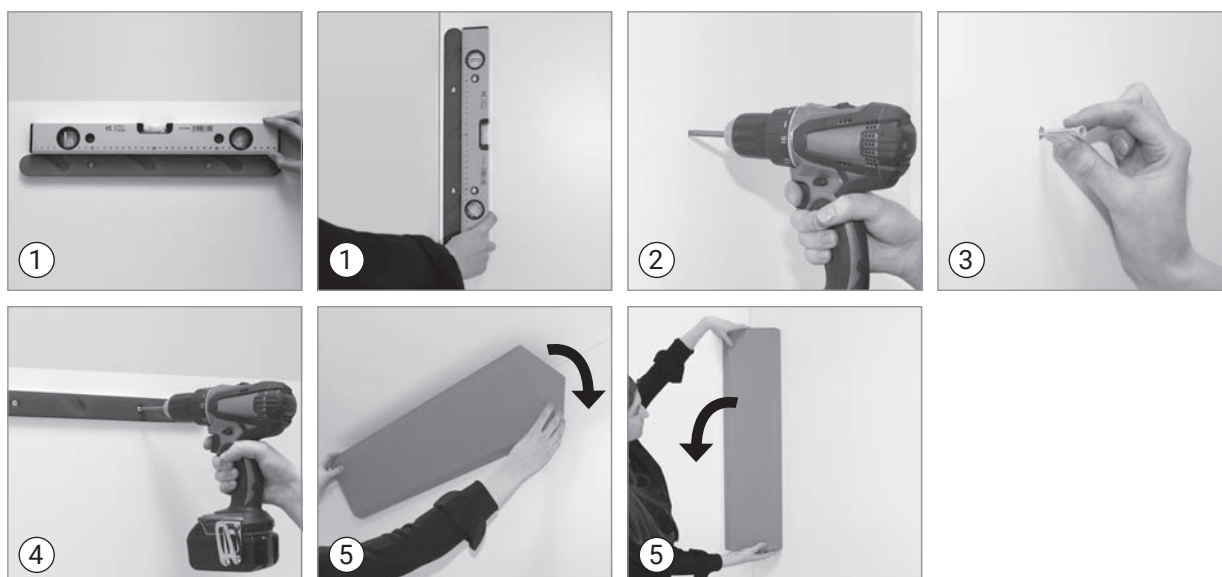


Fig. 7 Passi di montaggio

Per montare l'elemento acustico angolare, procedere in questo modo:

1. Controllate con una livella a bolla d'acqua se l'elemento acustico angolare risulterà allineato con precisione rispetto al piano di montaggio.  
Servendovi della dima per foratura in dotazione e di una matita adeguata, tracciate sul luogo d'installazione dei punti di orientamento.
2. Forate i 2 fori sui punti segnati.
3. Infilate i 2 tasselli nei 2 fori.  
Badate che siano a filo della parete e non sporgano.
4. Applicare la guida da parete e stringetela con 2 viti.  
Usate l'appoggio della livella a bolla sulla guida da parete, per garantire il preciso allineamento dell'elemento acustico angolare.
5. Nel montaggio in orizzontale, applicare l'elemento acustico angolare dall'alto a sinistra verso il basso a destra sulla guida da parete, spingendolo.  
Nel montaggio in verticale, ad esempio lungo l'angolo interno della parete, dovete applicare l'elemento da destra sulla guida da parete, spingendolo.  
Badare che i noduli della guida premontata sul suo retro ingranino correttamente nella guida da parete.  
Assicuratevi che l'elemento acustico angolare sia attaccato affidabilmente alla guida da parete, e provate la sua stabilità prima di allontanare le mani.

Ripetete la procedura per tutti gli altri elementi acustici angolari che volete installare.  
Osservate al riguardo anche il capitolo "4.5 Montaggio di più elementi acustici angolari".

- ✓ L'elemento acustico angolare è ora montato.

## 4.5 Montaggio di più elementi

I formati dell'elemento acustico angolare sono esattamente coordinati tra di loro e quindi abbinabili alla perfezione. Si prestano in modo ideale all'installazione di più elementi in fila sul piano orizzontale o disposti in verticale uno sopra l'altro. Per un ottenere un risultato impeccabile, vi raccomandiamo di montare gli elementi senza fughe tra l'uno e l'altro.



### Info

- ▶ Vi consigliamo di tracciare uno schizzo dell'installazione desiderata prima di procedere al montaggio, calcolando anche il peso totale e segnando sul punto prescelto la dimensione esterna dell'area complessiva.
- ▶ Controllate l'allineamento degli elementi acustici angolari durante il montaggio, servendovi di una livella a bolla d'acqua.
- ▶ Osservare che l'installazione di più elementi in fila (sul piano orizzontale) deve iniziare sempre da destra, mentre l'installazione di più elementi uno sopra l'altro (sul piano verticale) deve iniziare sempre dal basso. Osservare che, per via del sistema di accoppiamento, non è possibile eseguire il montaggio in un'altra sequenza, diversa da quanto su descritto.

## 4.6 Distanze dei fori – Montaggio di più elementi

Qui vedete le distanze dei fori sul piano orizzontale, richieste nel montaggio di più elementi senza fughe.



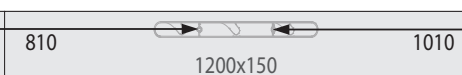

			
610	810	1010	1010
800x150	800x150	1200x150	1200x150

Fig. 8 Distanze dei fori per entrambi i formati, senza fughe – tutti i dati in mm

Dati da centro foro al bordo del prodotto, ossia da centro foro a centro foro

## 5 Pulizia e manutenzione

### 5.1 Pulizia



#### Attenzione

- ▶ **Non** impiegare detergenti a base di alcool, solventi o cloro, perché potrebbero rovinare le fibre del tessuto.
- ▶ Fare sempre una prova su un punto nascosto, prima d'impiegare il detergente senza alcool, per testare la tollerabilità del colore.
- ▶ **Non** strofinare o sfregare con forza il tessuto.

Vi consigliamo di pulire periodicamente l'elemento acustico angolare, affinché possa darvi a lungo grandi soddisfazioni.

La polvere e lo sporco leggero si possono eliminare passando con cautela l'aspirapolvere, o anche con un panno o una spazzola, purché siano morbidi.

Si può pulire il tessuto dell'elemento acustico angolare con un panno umido o asciutto. Consigliamo di usare un panno morbido in microfibra, che potete leggermente inumidire con acqua o detergente senza alcool.

## 6 Smontaggio

### 6.1 Rimuovere l'elemento acustico angolare

Per rimuovere l'elemento acustico angolare, procedere in questo modo:

1. Togliere grossolanamente polvere e sporco.
  2. Se montato sul piano orizzontale: sollevare l'elemento acustico angolare dal basso a destra verso l'alto a sinistra per estrarlo dalla guida da parete.  
Se montato sul piano verticale: sollevare l'elemento acustico angolare dal basso a sinistra verso l'alto a destra, per estrarlo dalla guida da parete.  
Per rimuovere più elementi combinati, iniziare lo smontaggio in orizzontale sempre da sinistra, ovvero sempre dall'alto se l'installazione è in verticale.
  3. Allentare le 2 viti sulla guida da parete e toglierle.
  4. Ripetere questi passi per gli altri elementi angolari acustici.
  5. Eventualmente rimuovere anche i tasselli.
  6. Eventualmente tappare i fori sulla parete, ad esempio con dell'intonaco.
- ✓ L'elemento acustico angolare è ora rimosso.

### 6.2 Smaltimento e riciclaggio



Alla fine di vita dell'elemento acustico angolare è indispensabile provvedere dopo lo smontaggio al suo sicuro e regolare smaltimento.

Lo smaltimento dell'elemento acustico angolare, imballaggio incluso, è disciplinato dalle normative e dalle leggi ambientali vigenti a livello locale.

Nel rispetto dell'ambiente, smaltire a norma i materiali che possono essere conferiti al riciclaggio. L'imballaggio si compone di plastica e cartone, e deve essere avviato al recupero ecologico e differenziato dei due componenti.

Informazioni sullo smaltimento sono reperibili anche presso il proprio Comune.



## 7 Note legali

### 7.1 Garanzia

#### **Il marchio SIGEL sta per qualità, funzionalità e design**

Offrire sempre ai nostri clienti prodotti di marca, che si distinguono per l'ottima qualità, è una parte essenziale della filosofia di SIGEL. Per soddisfare l'ambizione fondamentale di massimo standard qualitativo, i prodotti SIGEL sono sottoposti a un rigido controllo.

1. La garanzia decorre dalla data d'acquisto.
2. Si applica la garanzia legale in vigore.
3. La garanzia viene meno in caso di uso improprio, colpa, uso non conforme alla destinazione o uso diverso da quanto previsto nel manuale fornito insieme al prodotto.
4. Per ottenere la garanzia è necessario presentare lo scontrino originale, dal quale siano evincibili la data d'acquisto e la definizione del prodotto, e presentare il prodotto difettoso. Spetta a SIGEL scegliere se sostituire il prodotto o rimborsare al consumatore il prezzo d'acquisto.

Ulteriori informazioni sulla garanzia del produttore e condizioni di garanzia sono disponibili anche al link [www.sigel-office.com/garanzia](http://www.sigel-office.com/garanzia)

### 7.2 Diritti di proprietà intellettuale e copyright

La proprietà intellettuale su tutti i contenuti del presente manuale fa capo alla società SIGEL GmbH ed è tutelata dai diritti d'autore.

Il prodotto come pure il marchio figurativo e denominativo, sono giuridicamente protetti.

Per qualsiasi riproduzione, rielaborazione, diffusione e distribuzione – anche parziale – e qualsiasi forma di utilizzo oltre i limiti del copyright è necessario il consenso scritto della società SIGEL GmbH. In caso di trasgressioni, SIGEL GmbH si riserva di adire le vie legali.

Con riserva di modificare il presente manuale nonché modificare dettagli tecnici rispetto alle indicazioni e illustrazioni riportate nella presente edizione.

Tutte le definizioni di prodotti terzi, citate nel presente manuale, sono marchi registrati dai rispettivi produttori e come tali evidenziati.



# Indice

<b>1</b>	<b>Introducción</b> .....	<b>44</b>
1.1	Información general .....	44
1.2	Guarde la instrucción de uso .....	44
1.3	Explicación de leyenda .....	44
1.4	Fabricante.....	44
<b>2</b>	<b>Consejos de seguridad</b> .....	<b>45</b>
2.1	Indicaciones generales .....	45
2.2	Peligro para niños .....	45
2.3	Peligros por la caída de elementos.....	45
2.4	Indicaciones del lugar de montaje .....	45
<b>3</b>	<b>Información sobre el elemento de esquina acústico</b> .....	<b>45</b>
3.1	Utilización de elementos de esquina acústicos.....	45
3.2	Suministro incluido .....	46
3.3	Dimensiones y pesos .....	46
<b>4</b>	<b>Preparación para la utilización</b> .....	<b>47</b>
4.1	Transporte y almacenamiento .....	47
4.2	Indicaciones de montaje .....	47
4.3	Distancia de taladro – Montaje individual .....	48
4.4	Montaje.....	48
4.5	Montaje de varios elementos de esquina acústicos.....	49
4.6	Distancias de taladros – Montaje de varios elementos de esquina acústicos .....	49
<b>5</b>	<b>Limpieza y cuidado</b> .....	<b>50</b>
5.1	Limpieza .....	50
<b>6</b>	<b>Desmontaje</b> .....	<b>50</b>
6.1	Quitar el elemento de esquina acústico.....	50
6.2	Eliminación y reciclado .....	50
<b>7</b>	<b>Advertencias legales</b> .....	<b>51</b>
7.1	Garantía .....	51
7.2	Derecho de autor y derecho de protección comercial .....	51



**¡Absorbente acústico Sound Balance de SIGEL garantizan la mas alta seguridad!**

- Seguridad de producto comprobada TÜV y GS realizada por TÜV SÜD Product Service GmbH
- Propiedad del producto comprobada según Normativa Europea DIN EN 1023-1:1996, DIN EN 1023-2:2001, DIN EN 1023-3:2001
- Materiales de muy alta calidad, poco contaminantes, alta estabilidad y fijación segura en la pared

# 1 Introducción

## 1.1 Información general

Gracias por elegir el elemento de esquina acústico de SIGEL. Su nuevo elemento de esquina acústico es un absorbente acústico de enorme eficacia, fácil de instalar y que contribuye a reducir de manera duradera la contaminación acústica en las oficinas.

Es ideal para utilizar en todas las superficies de pared disponibles, en los bordes de las habitaciones y como transición al techo en el entorno de la oficina (oficinas de individuales, oficinas para varias personas, salas de reuniones, etc.) – un extraordinario requisito para un aún mejor trabajo en equipo.

La empresa SIGEL GmbH se reserva el derecho de modificar los productos y documentaciones sin informar a los usuarios de ediciones anteriores.

## 1.2 Guarde la instrucción de uso

Esta instrucción de uso le ayudará a sacar el máximo partido a su nuevo elemento de esquina acústico. Además contiene instrucciones importantes para la instalación y el uso seguro de su elemento de esquina acústico.

Lea y comprenda estas instrucciones antes de montar y utilizar su nuevo elemento de esquina acústico. Guarde estas instrucciones de uso cerca del elemento de esquina acústico.

En caso de pasar el elemento de esquina acústico a terceros, asegúrese de que el siguiente usuario también reciba estas instrucciones.

## 1.3 Explicación de leyenda

Las instrucciones de acción concreta se describen de la siguiente manera:

Para realizar una acción, proceda de la siguiente manera:

1. Haga esto.
2. Haga lo otro.
- ➔ Este es el resultado intermedio resultante.
3. Haga lo siguiente.
- ✓ Usted realizó la acción.

### Símbolos

Las instrucciones de seguridad se indican en este documento con representaciones y símbolos estandarizados. Se utilizarán los siguientes símbolos:



#### Atención – Daños materiales

- ▶ Aquí encontrará medidas para evitar daños materiales.



#### Indicación:

- ▶ Aquí encontrará informaciones útiles y consejos de aplicación.

## 1.4 Fabricante

SIGEL GmbH  
Bäumenheimer Str. 10  
86690 Mertingen  
Germany  
[www.sigel-office.com](http://www.sigel-office.com)

## **2 Consejos de seguridad**

### **2.1 Indicaciones generales**

Antes de montar y utilizar el elemento de esquina acústico, lea con atención estas indicaciones:

- El elemento de esquina acústico está diseñado exclusivamente para interiores.
- El elemento de esquina acústico sólo se puede utilizar como se describe en esta instrucción de uso.
- Supervise niños y personas con capacidades físicas, sensoriales o mentales limitadas, con poca experiencia y / o conocimiento en la utilización del elemento de esquina acústico.
- Mantenga el fuego y otras fuentes de ignición lejos del elemento de esquina acústico.

### **2.2 Peligro para niños**

- Mantenga a los niños alejados del material de embalaje.  
Las bolsas de plástico y la ingestión de piezas pequeñas pueden causar asfixia.

### **2.3 Peligros por la caída de elementos**

- No cuelgue vestimenta, objetos o su propio peso sobre el elemento de esquina acústico montado.  
Éste puede caerse y producir lesiones a personas o daños al producto mismo.
- Compruebe el montaje correcto antes de utilizar el elemento de esquina acústico.

### **2.4 Indicaciones del lugar de montaje**

- Monte el elemento acústico de esquina sólo en superficies de paredes rectas y aptas para carga. Antes del montaje, compruebe si la pared elegida tiene suficiente capacidad de carga para el peso total a montar.
- No exponga el elemento de esquina acústico a situaciones extremas.
- Evite la exposición solar directa y el calor del radiador en la superficie del elemento de esquina acústico para evitar la decoloración de la superficie del tejido a largo plazo.

## **3 Información sobre el elemento de esquina acústico**

### **3.1 Utilización de elementos de esquina acústicos**

El elemento de esquina acústico está diseñado exclusivamente para interiores.

El elemento de esquina acústico es un absorbente acústico eficaz, muy fácil de instalar y que contribuye a reducir de forma duradera la contaminación acústica en las oficinas. Es ideal para el uso en oficinas colectivas.

Para un uso óptimo recomendamos montar varios elementos de esquina acústicos uno al lado del otro o por encima del otro. Los 2 tamaños de los productos se pueden combinar perfectamente entre sí y representan un elemento de diseño funcional en su oficina.

### 3.2 Suministro incluido

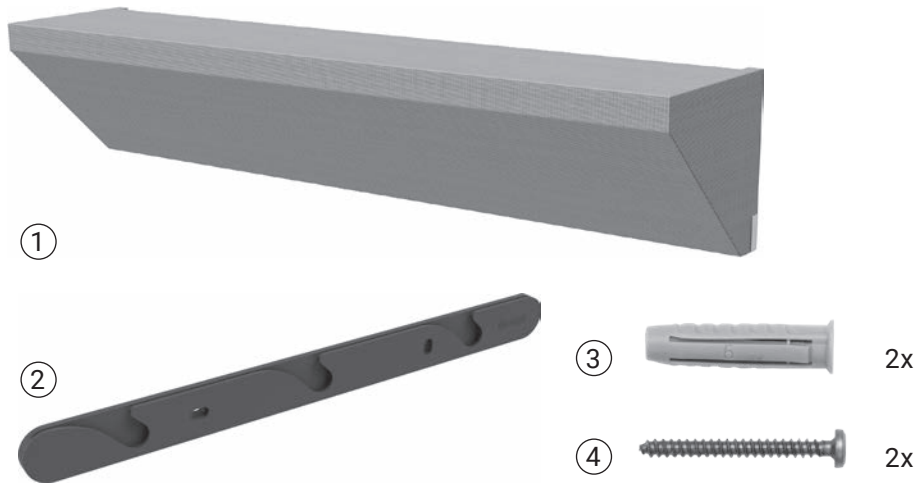


Ilustración 1 Suministro incluido

El suministro incluye:

- ① 1 Elemento de esquina acústico en el formato y color seleccionado con un riel prefijado en la parte posterior
- ② 1 Riel de montaje con plantilla de taladro
- ③ 2 Tacos
- ④ 2 Tornillos



#### Atención

- ▶ Los tacos y tornillos suministrados son adecuados solamente para paredes firmes y rectas. Para todas las demás paredes, recomendamos usar tacos y tornillos especiales adecuados.

### 3.3 Dimensiones y pesos

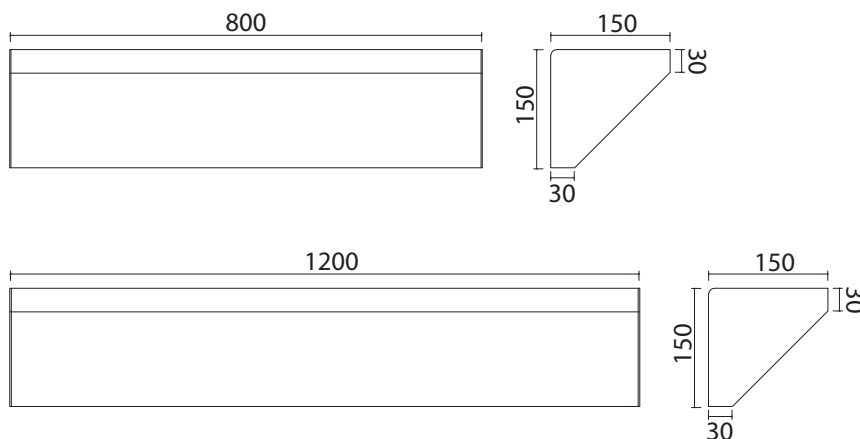


Ilustración 2 Dimensiones de los posibles formatos del elemento de esquina acústico disponible en mm

Dimensiones del producto	Peso
80x15x15 cm	aprox. 2,3 kg
1200x15x15 cm	aprox. 7,5 kg

## 4 Preparación para la utilización

### 4.1 Transporte y almacenamiento

**Tenga en cuenta las siguientes indicaciones para el transporte del elemento de esquina acústico:**

- Compruebe que el embalaje no presente daños externos luego del suministro por un transportista.  
Informe de cualquier daño de transporte inmediatamente al agente de transportes y al distribuidor del cual ha adquirido el elemento de esquina acústico.
- Durante el transporte y almacenamiento evite golpes y caídas, el elemento de esquina acústico puede resultar dañado.
- Durante el transporte, no exponga el elemento de esquina acústico a la humedad o a temperaturas extremas, como p. ej. heladas o calor.

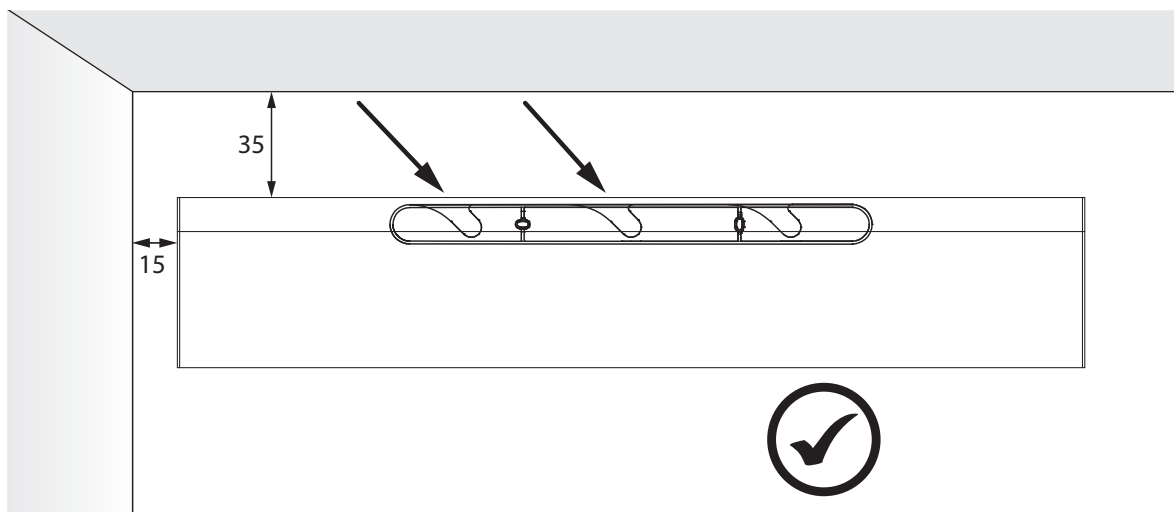
**Tenga en cuenta las siguientes indicaciones para el almacenamiento del elemento de esquina acústico:**

- Deje el elemento de esquina acústico el mayor tiempo posible en su embalaje original.  
Cubra el elemento de esquina acústico con material de protección para su almacenamiento si ya no tiene el embalaje original.
- Guarde el elemento de esquina acústico en un lugar seco y cubierto para protegerlo de humedad, luz solar directa, polvo y suciedad.

### 4.2 Indicaciones de montaje

Respete las siguientes indicaciones de montaje:

- Recomendamos realizar el montaje por personal experimentado, p. ej., el responsable de instalaciones de su empresa
- Fije el elemento de esquina acústico siempre con tacos y tornillos adecuados en la pared.
- Los tacos y tornillos incluidos en el suministro son exclusivamente para paredes firmes y rectas. Para todas las demás paredes, utilice tacos y tornillos especialmente adecuados.
- El elemento de esquina acústico no se debe montar en el techo de la habitación.
- Tenga en cuenta que para la instalación se requiere una distancia mínima de 1,5 cm a la izquierda y 3,5 cm hacia arriba entre los bordes exteriores del elemento de esquina acústico y otros objetos, como p. ej. el techo.
- El elemento de esquina acústico puede ser montado de forma horizontal o vertical.
- Para el montaje del elemento de esquina acústico coloque el elemento en el riel de montaje de arriba a la izquierda hacia abajo a la derecha.



*Ilustración 3 Montaje horizontal del elemento de esquina acústico, datos en mm*

- Para el montaje vertical del elemento de esquina acústico, p. ej. en el borde de una habitación, coloque el elemento de esquina acústico de arriba a la derecha hacia abajo a la izquierda en el riel de montaje.
- Al montar en posición vertical, asegúrese siempre de que las aberturas del riel de montaje apunten hacia arriba y que el elemento acústico de esquina quede bien sujeto luego de la instalación.

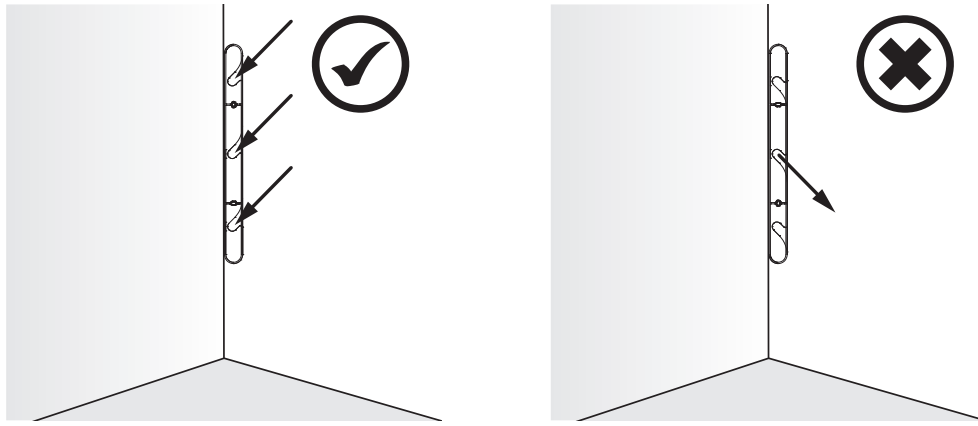


Ilustración 4 Montaje vertical del elemento acústico de esquina

### 4.3 Distancia de taladro – Montaje individual

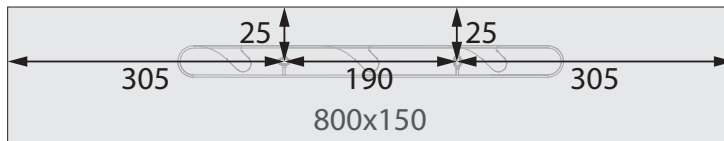


Ilustración 5 Distancias de taladros para formato 80x15x15 cm – todos los datos en mm

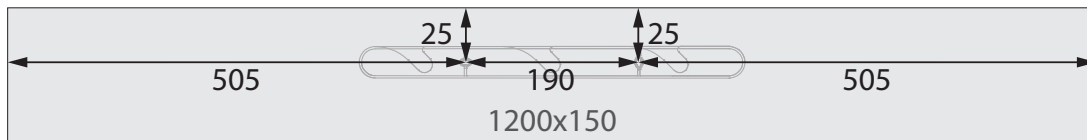


Ilustración 6 Distancias de taladros para formato 120x15x15 cm – todos los datos en mm

Indicación del centro de taladro al borde del producto, o del centro de taladro al centro del taladro

### 4.4 Montaje



#### Atención

- ▶ Antes del montaje, compruebe que en el lugar de montaje en la pared no haya tuberías de alimentación, cómo p. ej. de electricidad, gas o agua.
- ▶ Los tacos/pasadores y tornillos sólo son adecuados para paredes firmes y rectas. Para todas las demás paredes recomendamos utilizar tacos y tornillos especiales y adecuados.
- ▶ Utilice guantes durante el montaje para proteger la superficie textil del elemento de esquina acústico de la suciedad y daños.

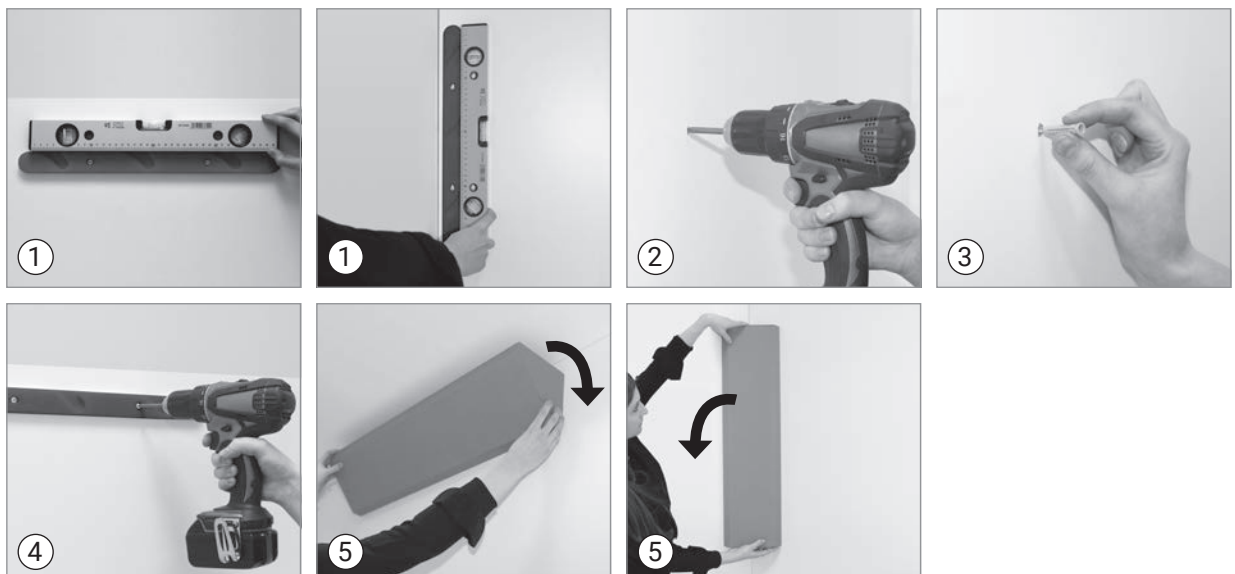


Ilustración 7 Pasos de montaje



Para montar el elemento de esquina acústico, proceda de la siguiente manera:

1. Compruebe con un nivel de burbuja que el elemento acústico de esquina sea montado en línea recta.  
Marque con un lápiz los puntos de orientación en el lugar de montaje utilizando la plantilla de taladro adjunta.
2. Taladre los 2 agujeros en los puntos marcados.
3. Introduzca los tacos en los taladros.  
Asegúrese de que estén al ras con la superficie de la pared.
4. Monte el carril de montaje y ajústelo con 2 tornillos.  
Utilice el soporte de nivel de burbuja del riel de montaje para asegurar una alineación recta del elemento de esquina acústico.
5. Para el montaje horizontal, deslice el elemento de esquina acústico sobre el riel de montaje de arriba a la izquierda hacia abajo a la derecha.  
Para el montaje vertical, p. ej. en el borde de una pared, coloque el elemento de esquina acústico por la derecha en el riel de montaje.  
Controle que los nudos del carril del elemento encajen correctamente en el riel de montaje. Asegúrese de que el elemento de esquina acústico esté correctamente sujeto al riel de montaje y compruebe la sujeción segura del elemento de esquina acústico antes de soltarlo.

Repita el procedimiento para todos los demás elementos de esquina acústicos que desee montar. Para el montaje de varios elementos de esquina acústico, consulte el capítulo „4.5 Montaje de varios elementos de esquina acústico“.

- ✓ El elemento de esquina acústico está montado

## 4.5 Montaje de varios elementos de esquina acústicos

Los formatos de los elementos de esquina acústicos están perfectamente adaptados entre sí. De este modo, los formatos de los elementos de esquina acústicos pueden combinarse entre sí y son ideales para montar varios elementos uno al lado el otro o uno encima del otro. Para una presentación óptima recomendamos el montaje de varios elementos de esquina acústicos sin imagen de juntas.



### Indicación

- ▶ Antes de la instalación, recomendamos hacer un croquis de la combinación deseada, realizar el cálculo del peso total y marcar las dimensiones externas del área total en el lugar de montaje.
- ▶ Compruebe la alineación recta al colocar los elementos de esquina acústicos durante el montaje con un nivel de burbuja.
- ▶ Tenga en cuenta que cuando monte varios elementos uno al lado del otro, de comenzar siempre por la derecha (montaje horizontal) o al montar uno encima del otro por abajo (montaje vertical). Otra secuencia diferente no es posible debido al sistema deslizante del carril de montaje.

## 4.6 Distancias de taladros – Montaje de varios elementos de esquina acústicos

Aquí puede ver las distancias de taladros para montaje horizontal necesarias para el montaje de varios elementos de esquina acústicos sin dibujo de junta.

800x150	610	800x150	810	1200x150	1010	1200x150
---------	-----	---------	-----	----------	------	----------

*Ilustración 8 Distancias de taladro para todos los formatos sin dibujo de juntas– todos los datos en mm*

*Indicación del centro de taladro al borde del producto, o del centro de taladro al centro del taladro*

## 5 Limpieza y cuidado

### 5.1 Limpieza



#### Atención

- ▶ No utilice productos de limpieza que contengan alcohol, disolventes o cloro, ya que pueden dañar las fibras de la superficie textil.
- ▶ Compruebe antes de usar el producto de limpieza sin alcohol, la solidez del color del elemento acústico en un lugar poco visible.
- ▶ No frote con presión la superficie textil.

Recomendamos una limpieza frecuente para que pueda disfrutar de su elemento acústico de esquina durante mucho tiempo.

El polvo y las impurezas ligeras pueden aspirarse con cuidado con una aspiradora o quitarse con un cepillo o un paño suave.

La superficie de tela del elemento acústico de esquina puede ser limpiado con un paño seco o húmedo. Utilice un paño suave de microfibra, humedecido con agua o producto de limpieza sin alcohol.

## 6 Desmontaje

### 6.1 Quitar el elemento de esquina acústico

Para remover elemento de esquina acústico, proceda de la siguiente manera:

1. Limpie el elemento de esquina acústico de polvo y suciedad.
  2. Si el elemento está montado horizontalmente, levante el elemento de esquina acústico del riel de montaje de abajo a la derecha hacia arriba a la izquierda.  
Montado en forma vertical, levante el elemento acústico de abajo a la izquierda hacia arriba a la derecha del riel de montaje.  
Para remover varios elementos acústicos de esquina, comience a desmontar los elementos de montaje horizontal por arriba a la izquierda, de montaje vertical a la derecha.
  3. Afloje los 2 tornillos del riel de montaje y retírelos
  4. Repita los pasos indicados para los elementos de esquina acústicos adicionales.
  5. Retire el taco si es necesario.
  6. De ser necesario, rellene las perforaciones del taladro con p. ej. yeso.
- ✓ El elemento de esquina acústico ha sido quitado.

### 6.2 Eliminación y reciclado



Una vez que el elemento de esquina acústico haya llegado al final de su ciclo de uso, asegúrese de que se elimine de forma segura y profesional cuando se desmonte.

La eliminación del elemento de esquina acústico incluso el material de embalaje cumple con las regulaciones locales de eliminación de residuos y las leyes de protección del medio ambiente. Deseche los materiales reciclables de manera respetuosa con el medio ambiente. El material de embalaje consiste de plástico y cartón, debe reciclarse conforme con el medio ambiente y debe separarse en función de los materiales.

Informaciones sobre la correcta eliminación y desecho de materiales pueden obtenerse en el ayuntamiento o en las autoridades locales.

## 7 Advertencias legales

### 7.1 Garantía

#### **La marca SIGEL es sinónimo de calidad, funcionalidad y diseño**

Ofrecer a nuestros clientes exclusivos productos de marca y de la mejor calidad en todo momento es parte de la filosofía corporativa de SIGEL. Con el fin de satisfacer la aspiración y demanda básica de la más alta calidad, los productos de SIGEL están sujetos a un estricto control de calidad.

1. La garantía comienza con la fecha de compra.
2. Se aplica la garantía legal vigente.
3. La garantía no se aplica en caso de uso indebido, negligencia, uso incorrecto o cualquier otro uso que no corresponda a las instrucciones suministradas.
4. La garantía requiere la presentación del recibo de compra original que incluye la fecha de compra y el nombre del producto, así como la presentación del producto defectuoso. SIGEL se reserva el derecho de efectuar un cambio del producto o de reembolsar el valor de compra al consumidor.

Encontrá más información sobre la garantía del fabricante y las condiciones de garantía en [www.sigel-office.com/garantia](http://www.sigel-office.com/garantia)

### 7.2 Derecho de autor y derecho de protección comercial

El completo contenido de este manual de uso es propiedad intelectual de SIGEL GmbH y está protegido por la ley de derecho de autor.

El producto, la denominación y la marca figurativa están protegidos y registrados legalmente.

Cualquier duplicación, procesamiento, distribución, transferencia a terceros –incluso en extractos – y cualquier tipo de utilización fuera de los límites de la ley de derechos de autor requieren el consentimiento por escrito de SIGEL GmbH. En caso de contravención, SIGEL GmbH se reserva el derecho de emprender acciones legales.

Cambios en estas instrucciones de uso, así como cambios en los detalles técnicos en relación a la información contenida en las mismas e ilustraciones en este manual de instrucciones están reservadas.

Todas las denominaciones de productos mencionadas en estas instrucciones son marcas comerciales de las respectivas empresas y por lo tanto reconocidas.



# Inhoudsopgave

<b>1</b>	<b>Inleiding.....</b>	<b>54</b>
1.1	Algemeen.....	54
1.2	Bewaren van de gebruiksaanwijzing .....	54
1.3	Verklaring van de tekens .....	54
1.4	Fabrikant.....	54
<b>2</b>	<b>Veiligheid.....</b>	<b>55</b>
2.1	Algemene aanwijzingen .....	55
2.2	Gevaren voor kinderen.....	55
2.3	Gevaren door omlaag vallende voorwerpen.....	55
2.4	Aanwijzingen voor de montageplaats.....	55
<b>3</b>	<b>Over het Akoestiek-hoekelement.....</b>	<b>55</b>
3.1	Gebruik van het Akoestiek-hoekelement.....	55
3.2	Omvang levering.....	56
3.3	Afmetingen en gewichten .....	56
<b>4</b>	<b>Voor het gebruik voorbereiden .....</b>	<b>57</b>
4.1	Transport en opslag .....	57
4.2	Aanwijzingen voor montage.....	57
4.3	Boorafstanden – individuele montage.....	58
4.4	Montage .....	58
4.5	Montage van meerdere Akoestiek-hoekelementen.....	59
4.6	Boorafstanden – montage van meerdere Akoestiek-hoekelementen.....	59
<b>5</b>	<b>Reiniging en onderhoud .....</b>	<b>60</b>
5.1	Reiniging.....	60
<b>6</b>	<b>Demontage.....</b>	<b>60</b>
6.1	Akoestiek-hoekelement verwijderen .....	60
6.2	Afvalverwijdering en recycling .....	60
<b>7</b>	<b>Juridische aanwijzingen.....</b>	<b>61</b>
7.1	Garantie .....	61
7.2	Auteurs- en octrooirechten.....	61



#### Geluidsabsorberende artikelen Sound Balance van Sigel garanderen hoogste veiligheid!

- GS geteste productveiligheid door TÜV SÜD Product Service GmbH
- TÜV geteste producteigenschappen volgens DIN EN 1023-1-1996, DIN EN 1023-2:2001, DIN EN 1023-3:2001
- Hoogwaardige, schaadstofvrije materialen, staat heel stevig en veilige bevestiging aan de wand

# 1 Inleiding

## 1.1 Algemeen

Hartelijk dank dat u voor het Akoestiek-hoekelement Sound Balance van SIGEL heeft gekozen. Uw nieuwe Akoestiek-hoekelement absorbeert geluid, is eenvoudig te monteren en draagt bij aan een duurzame reducering van de geluidsbelasting in kantoorruimtes.

Inzetbaar op alle ter beschikking staande wandoppervlakken aan de randen van de ruimte en als overgang naar het plafond in de kantooromgeving (bureaus voor één of meerdere personen, vergaderruimtes, etc.) – als ideale voorwaarde voor nog beter teamwork.

SIGEL GmbH behoudt zich het recht voor, producten alsook hun documentatie te veranderen zonder de gebruikers van voorafgaande versies te informeren.

## 1.2 Bewaren van de gebruiksaanwijzing

Deze gebruiksaanwijzing helpt u uw nieuwe Akoestiek-hoekelement optimaal te benutten. Hij bevat bovendien belangrijke aanwijzingen voor de veilige montage en het gebruik van uw Akoestiek-hoekelement.

Leest en begrijpt u deze gebruiksaanwijzing voordat u uw nieuwe Akoestiek-hoekelement monteert en gebruikt.

Bewaart u deze gebruiksaanwijzing in de buurt van uw Akoestiek-hoekelement.

Indien u uw Akoestiek-hoekelement doorgeeft, zorgt u er dan voor dat de volgende gebruiker ook deze gebruiksaanwijzing krijgt.

## 1.3 Verklaring van de tekens

Handelingsaanwijzingen worden als volgt afgebeeld:

Om een handeling door te voeren, gaat u als volgt te werk:

1. Doet u dit.
  2. Doet u dat.
  - ➔ Dit tussenresultaat resulteert daaruit.
  3. Doet u dat.
- ✓ U heeft de handeling doorgevoerd.

### Symbolen

Veiligheidsaanwijzingen zijn in dit document met gestandaardiseerde afbeelding en symbolen weergegeven. De volgende symbolen worden gebruikt:



#### Let op – materiele schade

- ▶ Hier vindt u maatregelen om materiele schade te voorkomen.



#### Aanwijzing

- ▶ Hier vindt u nuttige informatie en gebruikstips.

## 1.4 Fabrikant

SIGEL GmbH  
Bäumenheimer Str. 10  
86690 Mertingen  
Germany  
[www.sigel-office.com](http://www.sigel-office.com)

## 2 Veiligheid

### 2.1 Algemene aanwijzingen

Neemt u voordat u het Akoestiek-hoekelement monteert en gebruikt de volgende aanwijzingen in acht:

- Het akoestiek-hoekelement is voor gebruik in binnenruimtes ontworpen.
- Het Akoestiek-hoekelement mag alleen zoals in deze gebruiksaanwijzing beschreven worden gebruikt.
- Houdt u toezicht op kinderen en personen met beperkte fysieke, sensorische of geestelijke capaciteiten, met gebrek aan ervaring en/of gebrek aan kennis bij het gebruik van de Akoestiek-hoekelementen.
- Houdt u vuur en andere ontstekingsbronnen ver bij de Akoestiek-hoekelementen vandaan

### 2.2 Gevaren voor kinderen

- Houdt u kinderen uit de buurt van verpakkingsmateriaal.  
Door plastic tasjes en bij het inslikken van kleine onderdelen bestaat verstikkingsgevaar.

### 2.3 Gevaren door omlaag vallende voorwerpen

- Hangt u geen kleding, voorwerpen noch uw eigen gewicht aan het gemonteerde Akoestiek-hoekelement.  
Het kan naar beneden vallen en tot schade aan personen of aan het product leiden.
- Controleert u de correcte montage voordat u het Akoestiek-hoekelement gebruikt.

### 2.4 Aanwijzingen voor de montageplaats

- Monteert u het Akoestiek-hoekelement alleen op rechte, solide wanden.  
Controleert u voor de montage of de gekozen ondergrond voldoende draagkracht heeft voor het totale montagegewicht.
- Stelt u het Akoestiek-hoekelement **niet** bloot aan extreme omstandigheden.
- Vermijdt u directe zonnestaling en verwarmingswarmte op het oppervlak van het Akoestiek-hoekelement, om verkleuring van het stofoppervlak op lange termijn te vermijden.

## 3 Over het Akoestiek-hoekelement

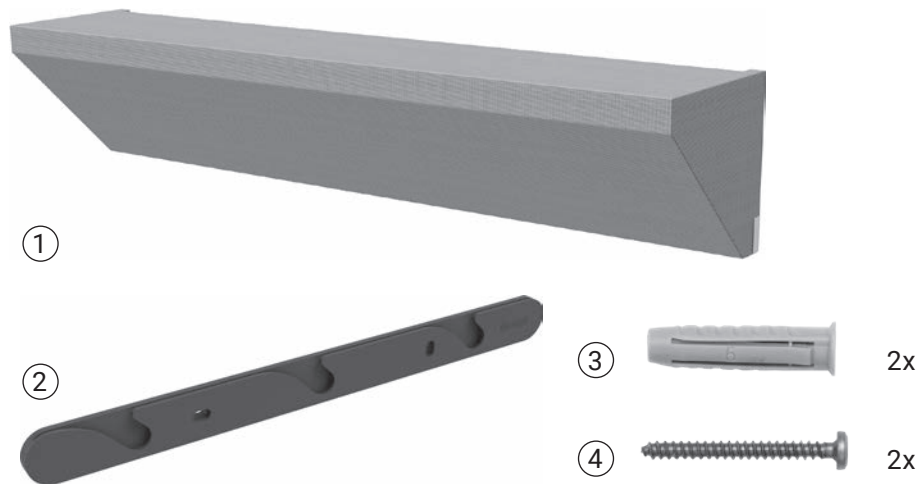
### 3.1 Gebruik van het Akoestiek-hoekelement

Het Akoestiek-hoekelement is voor gebruik in binnenruimtes ontworpen.

Het nieuwe Akoestiek-hoekelement absorbeert geluid, is eenvoudig te monteren en draagt bij aan een duurzame reducering van de geluidsbelasting in kantoorruimtes. Het is zeer geschikt voor de inzet in bureaus voor meerder personen.

Voor optimaal gebruik bevelen wij een montage van meerdere Akoestiek-hoekelementen naast of boven elkaar aan. De 2 productformaten laten zich onder elkaar ideaal combineren en vormen een functioneel designelement in uw bureau.

## 3.2 Omvang levering



Afbeelding 1 Omvang levering

De levering bevat:

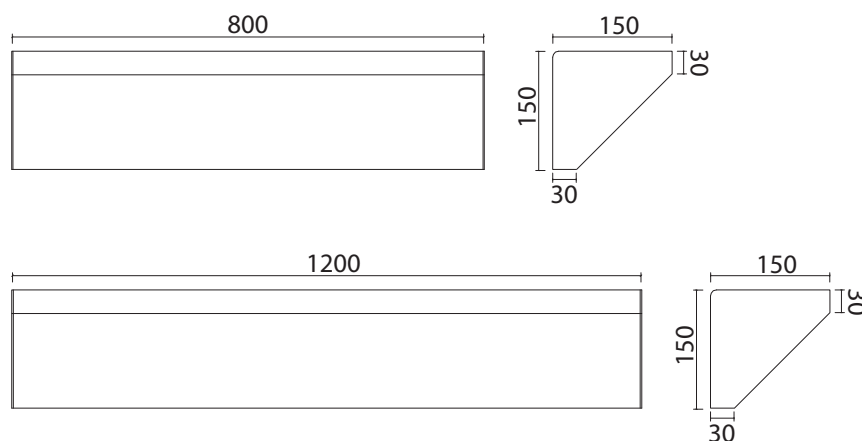
- ① 1 Akoestiek-hoekelement in het gekozen formaat en de betreffende kleur met voorgemonteerde boardrail op de achterkant
- ② 1 wandrail met boorsjabloon
- ③ 2 pluggen
- ④ 2 schroeven



### Aanwijzing

- ▶ De meegeleverde pluggen en schroeven zijn geschikt voor solide, rechte wanden. Gebruikt u voor alle andere wanden geschikte speciale pluggen en schroeven.

## 3.3 Afmetingen en gewichten



Afbeelding 2 Afmetingen van de formaten van de Akoestiek-hoekelementen die u kunt kiezen in mm

Productformaat	Gewicht
80x15x15 cm	ca. 2,3 kg
120x15x15 cm	ca. 7,5 kg



## 4 Voor het gebruik voorbereiden

### 4.1 Transport en opslag

Volgt u de volgende aanwijzingen voor het transport van het Akoestiek-hoekelement op:

- Controleert u de verpakking op beschadigingen als u het Akoestiek-hoekelement via een transportfirma geleverd krijgt. Meldt u eventuele transportschade bij de transportfirma en de handelaar waar u het Akoestiek-hoekelement heeft gekocht.
- Vermijdt u bij transport en opslag stoten en andere krachthinwerkingen zoals laten vallen. Het Akoestiek-hoekelement kan daardoor beschadigen.
- Stelt u het Akoestiek-hoekelement gedurende het transport **niet** bloot aan nattigheid of extreme temperaturen zoals bijv. vorst of hitte.

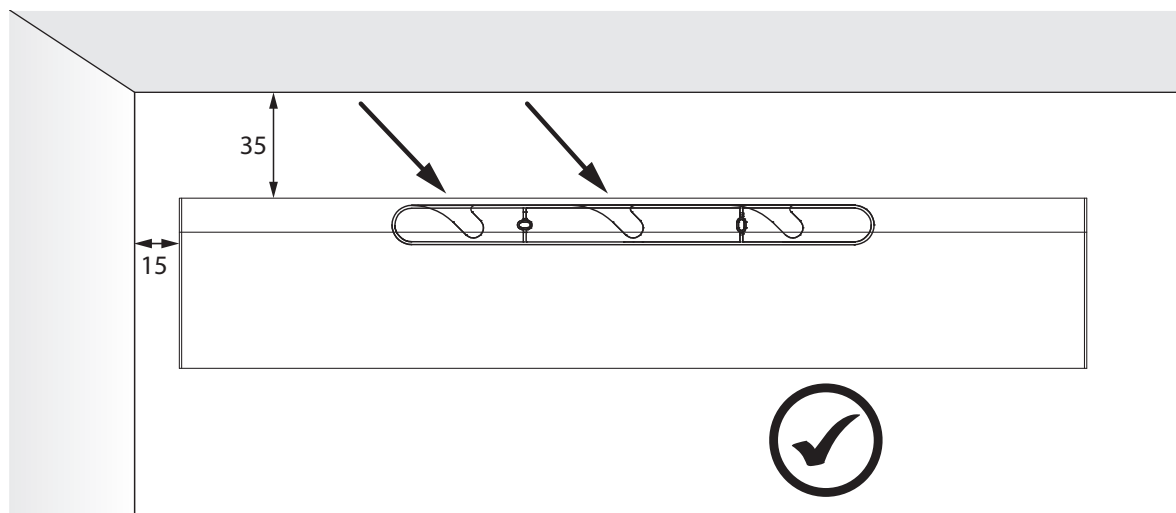
Volgt u de volgende aanwijzingen voor de opslag van het Akoestiek-hoekelement op:

- Slaat u het Akoestiek-hoekelement zo lang als mogelijk in de originele verpakking op. Dekt u het Akoestiek-hoekelement voor opslag af als u de originele verpakking niet meer heeft.
- Slaat u het Akoestiek-hoekelement in een droge, overdekte ruimte op, om het voor vochtigheid, direct zonlicht, stof en vuil te beschermen.

### 4.2 Aanwijzingen voor montage

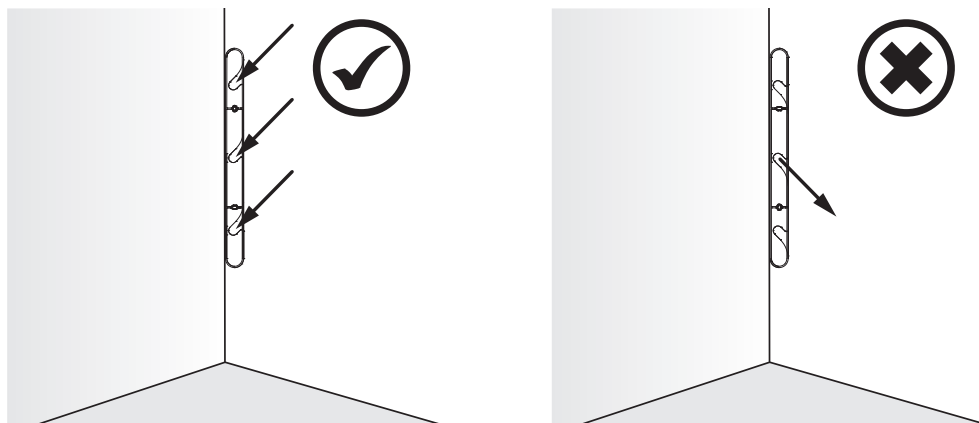
Volgt u de volgende aanwijzingen voor montage op:

- Wij adviseren de montage door ervaren vaklieden, bijv. de facility manager van uw onderneming te laten uitvoeren
- Schroeft u het Akoestiek-hoekelement altijd met geschikte pluggen en schroeven aan de wand.
- De meegeleverde pluggen en schroeven zijn voor solide, rechte wanden geschikt. Gebruikt u voor alle andere wanden geschikte speciale pluggen en schroeven.
- Het Akoestiek-hoekelement kan **niet** aan het plafond worden gemonteerd.
- Let u erop dat bij de montage een minimale afstand van 1,5 cm naar links en 3,5 cm naar boven tussen de buitenkanten van het Akoestiek-hoekelement en andere voorwerpen nodig is, bijv. het plafond.
- U kunt het Akoestiek-hoekelement zowel horizontaal als ook verticaal monteren.
- Plaastst u het Akoestiek-hoekelement bij horizontale montage van linksboven naar rechtsonder op de montagerail.



Afbeelding 3 Horizontale montage van het Akoestiek-hoekelement, afstanden in mm

- Plaats u het Akoestiek-hoekelement bij verticale montage, bijv. aan de kant van een ruimte, van rechtsboven naar linksonder in de montagerail.
- Let u er bij de verticale montage altijd op dat de openingen van de montagerail naar boven wijzen en het Akoestiek-hoekelement later een stevige bevestiging heeft.

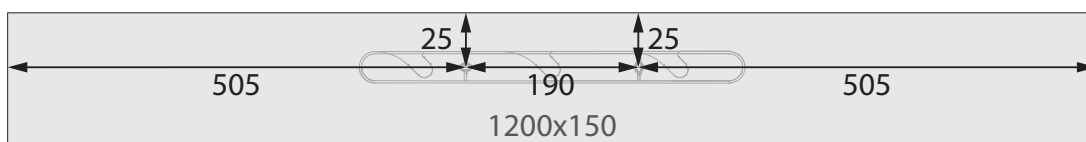


Afbeelding 4 Verticale montage van het Akoestiek-hoekelement

### 4.3 Boorafstanden – individuele montage



Afbeelding 5 Boorafstanden voor het formaat 80x15x15 cm – alle afstanden in mm



Afbeelding 6 Boorafstanden voor het formaat 120x15x15 cm – alle afstanden in mm

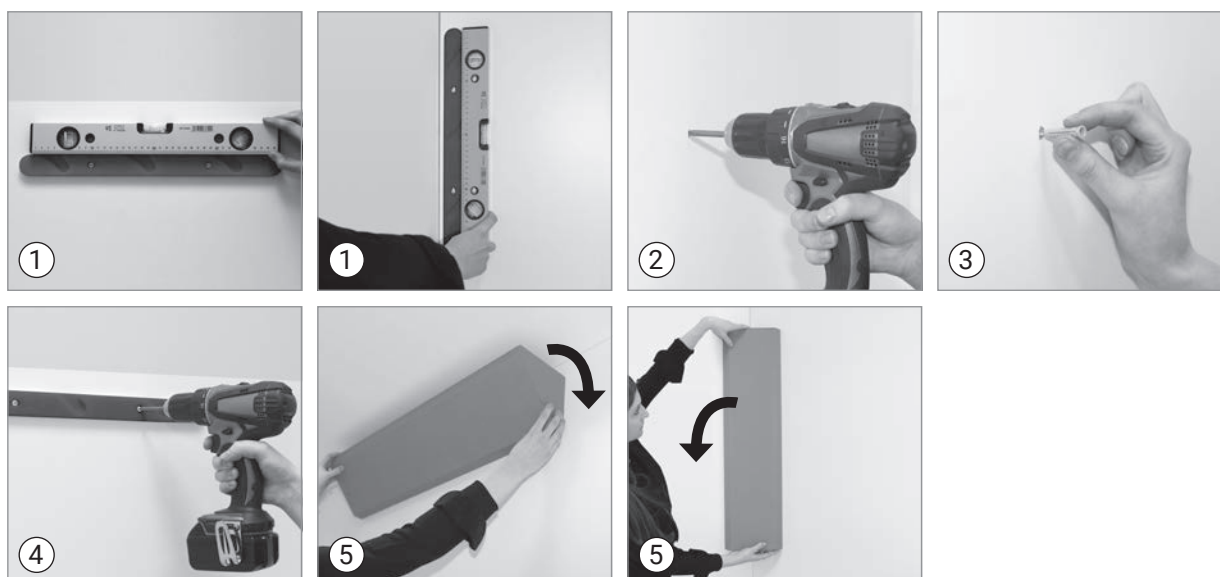
Afstand van boorgat-midden naar de rand van het product resp. van boorgat-midden naar boorgat-midden.

### 4.4 Montage



#### Let op

- ▶ Controleert u voor de montage of er zich op de montageplaats in de wand geen leidingen, zoals stroom, gas of water bevinden.
- ▶ De meegeleverde pluggen en schroeven zijn voor solide, rechte wanden geschikt. Gebruikt u voor alle andere wanden geschikte speciale pluggen en schroeven.
- ▶ Gebruikt u handschoenen gedurende de montage om het stofoppervlak van het Akoestiek-hoekelement tegen vuil en beschadigingen te beschermen.



Afbeelding 7 Montagestappen

Om het Akoestiek-hoekelement te monteren gaat u als volgt te werk:

1. Controleert u met een waterpas dat het Akoestiek-hoekelement recht wordt gemonteerd. Tekent u met het meegeleverde boorsjabloon en een geschikte pen oriënteringspunten op de montageplaats.
2. Boort u de 2 gaten op de gemarkeerde plaatsen.
3. Plaats u 2 pluggen in de 2 boorgaten. Let u erop dat deze gelijk aan het wandoppervlak liggen.
4. Plaats u de montagerail en schroeft u deze met 2 schroeven vast. Gebruikt u de waterpas-bedekking van de montagerail om een rechte plaatsing van het Akoestiek-hoekelement te garanderen.
5. Schuift u het Akoestiek-hoekelement bij horizontale montage van linksboven naar rechts-onder op de montagerail. Bij de verticale montage, bijv. aan de kant van een ruimte, moet u het Akoestiek-hoekelement vanaf rechts op de montagerail plaatsen. Let u erop dat de noppen van de boardrail juist in de montagerail grijpen. Controleert u dat het Akoestiek-hoekelement veilig aan de montagerail is bevestigd en controleert u de stevige bevestiging van het Akoestiek-hoekelement voordat u het loslaat.

Herhaalt u de procedure voor alle verdere Akoestiek-hoekelementen die u wilt monteren. Volgt u bij de montage van meerdere Akoestiek-hoekelementen hoofdstuk "4.5 montage van meerdere Akoestiek-hoekelementen" op.

- ✓ Het Akoestiek-hoekelement is gemonteerd.

## 4.5 Montage van meerdere Akoestiek-hoekelementen

De formaten van de Akoestiek-hoekelementen zijn exact op elkaar afgestemd. Zo zijn alle formaten met elkaar te combineren en zijn ideaal geschikt voor een montage van meerdere elementen naast of boven elkaar. Voor een optimale verschijningsvorm adviseren wij een montage van meerdere Akoestiek-hoekelementen zonder tussenruimte.



### Aanwijzing

- ▶ Wij adviseren voor de montage een schets van de gewenste combinatie, de berekening van het totale gewicht en ook een markering van de buitenafmetingen van het totale oppervlak op de montageplaats te maken.
- ▶ Controleert u gedurende de montage telkens met een waterpas of de Akoestiek-hoekelementen recht worden geplaatst.
- ▶ Let u er op dat bij de montage van meerdere elementen naast elkaar altijd rechts (bij horizontale montage) resp. boven elkaar altijd onder (bij verticale montage) moet worden begonnen. Let u er alstublieft op dat een andere volgorde bij de montage door de inschuif-systematiek van de montagerail niet mogelijk is.

## 4.6 Boorafstanden – montage van meerdere Akoestiek-hoekelementen

Hier ziet u de noodzakelijke horizontale boorafstanden voor de montage van meerdere Akoestiek-hoekelementen zonder tussenruimte.

610	810	1010	1200x150
800x150	800x150	1200x150	1200x150

Afbeelding 8 Boorafstanden voor alle formaten zonder tussenruimte- alle afstanden in mm

Afstand van boorgat-midden naar de rand van het product resp. van boorgat-midden naar boorgat-midden.

## 5 Reiniging en onderhoud

### 5.1 Reiniging



#### Let op

- ▶ Gebruikt u **geen** alcohol-, oplosingsmiddel- of chloorreinigingsmiddel, omdat deze de vezels van het stofoppervlak kunnen beschadigen.
- ▶ Controleert u alcoholvrij reinigingsmiddel voor het gebruik steeds op een onopvallende plaats op kleurechtheid.
- ▶ Wrijft of schuurt u **niet** met druk op het stofoppervlak.

Wij adviseren een regelmatige reiniging zodat u lang plezier heeft van uw Akoestiek-hoekelement. Stof en lichte verontreinigingen kunt u voorzichtig met de stofzuiger wegzuigen, met een zachte borstel of met een zachte doek verwijderen.

Het stofoppervlak van het Akoestiek-hoekelement is droog en vochtig af te nemen.

Gebruikt u daarvoor een zachte microvezeldoek die u met water of een alcoholvrij reinigingsmiddel vochtig maakt.

## 6 Demontage

### 6.1 Akoestiek-hoekelement verwijderen

Om het Akoestiek-hoekelement te verwijderen gaat u als volgt te werk:

1. Reinigt u het Akoestiek-hoekelement grof van stof en vuil.
  2. Tilt u het Akoestiek-hoekelement bij horizontale plaatsing van rechtsonder naar linksboven uit de montagerail.  
Bij verticale plaatsing tilt u het Akoestiek-hoekelement van linksonder naar rechtsboven uit de montagerail.  
Om meerdere Akoestiek-hoekelementen te verwijderen begint u horizontaal steeds linksboven resp. verticaal boven met de demontage.
  3. Draait u de 2 schroeven aan de montagerail los en verwijdert u deze.
  4. Herhaalt u de stappen voor verdere Akoestiek-hoekelementen.
  5. Verwijdert u eventueel de pluggen.
  6. Sluit u eventueel de boorgaten, bijv. met vulmiddel.
- ✓ Het Akoestiek-hoekelement is verwijderd.

### 6.2 Afvalverwijdering en recycling



Heeft het Akoestiek-hoekelement het einde van zijn levenscyclus bereikt, zorgt u dan bij zijn demontage voor een veilige en vakkundige afvalverwijdering.

De afvalverwijdering van het Akoestiek-hoekelement inclusief de verpakking moet volgens de plaatselijke afvalverwijderingsvoorschriften en milieuvoorschriften worden uitgevoerd.

Verwijdert u materialen die kunnen worden gerecycled met oog op het milieu vakkundig. Het verpakkingsmateriaal bestaat uit plastic en karton en is gescheiden naar materiaal milieuvriendelijk voor hergebruik aan te bieden.

Aanwijzingen voor de verwijdering kan uw gemeente u ook geven.

## 7 Juridische aanwijzingen

### 7.1 Garantie

#### **Het merk SIGEL staat voor kwaliteit, functionaliteit en design**

Onze klanten altijd hoogwaardige merkproducten van de beste kwaliteit te bieden is bestanddeel van de SIGEL ondernemingsfilosofie. Om aan de basiseis van hoogste kwaliteit te voldoen ondergaan SIGEL producten een strenge kwaliteitscontrole.

1. De garantietijd begint vanaf de koopdatum.
2. De geldige wettelijke garantie geldt.
3. De garantie geldt niet in geval van misbruik, nalatigheid, verkeerd gebruik of een andere gebruiksmethode die niet met de meegeleverde gebruiksaanwijzing overeenkomt.
4. Voorwaarde voor de garantie is het tonen van de originele aankoopbon, waarop de aankoopdatum en de productnaam staan, alsook het overleggen van het defecte product. SIGEL kan zelf bepalen of ze het product vervangen of de verbruiker de aankoopprijs vergoeden.

Verdere informatie over fabrieksgarantie en de garantievoorwaarden vindt u ook onder [www.sigel-office.com/garanties](http://www.sigel-office.com/garanties)

### 7.2 Auteurs- en octrooirechten

De gehele inhoud van deze gebruiksaanwijzing is geestelijk eigendom van SIGEL GmbH en valt onder de bescherming van het auteursrecht.

Het product alsook het woord-/beeldmerk zijn juridisch beschermd.

Elke vermenigvuldiging, bewerking, verspreiding, overlaten aan derde – ook gedeeltelijk- en iedere wijze van gebruik buiten de grenzen van het auteursrecht hebben de schriftelijke toestemming van de SIGEL GmbH nodig. Bij overtredingen behoudt SIGEL GmbH zich het recht voor om juridische stappen te ondernemen.

Wijzigingen in deze gebruiksaanwijzing, alsook veranderingen van technische details tegenover de informatie en afbeeldingen in deze gebruiksaanwijzing worden voorbehouden.

Alle in deze gebruiksaanwijzing genoemde benamingen van producten zijn handelsmerken van de betreffende firma's en hiermee erkend.







**sigel**  
work inspired

SIGEL GmbH  
Bäumenheimer Str. 10  
86690 Mertingen  
Germany

E-Mail: [info@sigel.de](mailto:info@sigel.de)  
Telefon: +49 9078 81-0

Follow us



For more inspiration:

[sigel-office.com](http://sigel-office.com)