



## Sound Balance

- Ⓛ (DE) Montageanleitung und Gebrauchsanweisung **Akustik-Raumtrenner**
- Ⓛ (EN) Mounting instructions and user guide **acoustic curve**
- Ⓛ (FR) Instructions de montage et Mode d'emploi **Séparateur de pièce acoustique**
- Ⓛ (IT) Istruzioni di montaggio e d'uso **Paravento acustico**
- Ⓛ (ES) Indicación de montaje e indicación de uso **Panel de separación acústico**
- Ⓛ (NL) Montage-instructies en gebruiksaanwijzing **Akoestiek-ruimtescheider**



# Inhaltsverzeichnis

<b>1</b>	<b>Einleitung</b> .....	<b>4</b>
1.1	Allgemeines.....	4
1.2	Aufbewahren der Gebrauchsanweisung .....	4
1.3	Zeichenerklärung.....	4
1.4	Hersteller .....	4
<b>2</b>	<b>Sicherheit</b> .....	<b>5</b>
2.1	Allgemeine Hinweise.....	5
2.2	Gefahren für Kinder .....	5
2.3	Gefahren durch herabfallende Gegenstände .....	5
2.4	Hinweise zum Aufstellort .....	5
<b>3</b>	<b>Über den Akustik-Raumtrenner</b> .....	<b>5</b>
3.1	Verwendung des Akustik-Raumtrenners .....	5
3.2	Lieferumfang .....	6
3.3	Abmessungen und Gewichte.....	6
<b>4</b>	<b>Für den Gebrauch vorbereiten</b> .....	<b>7</b>
4.1	Transport und Lagerung.....	7
4.2	Montage .....	7
4.3	Elemente kombinieren.....	8
<b>5</b>	<b>Reinigung und Pflege</b> .....	<b>8</b>
5.1	Reinigung.....	8
<b>6</b>	<b>Demontage</b> .....	<b>9</b>
6.1	Akustik-Raumtrenner demontieren .....	9
6.2	Entsorgung und Recycling.....	9
<b>7</b>	<b>Rechtliche Hinweise</b> .....	<b>9</b>
7.1	Garantie .....	9
7.2	Urheber- und Schutzrechte.....	9



#### Schallabsorber von SIGEL garantieren höchste Sicherheit!

- GS-geprüfte Produkt-Sicherheit durch TÜV SÜD Product Service GmbH
- TÜV-geprüfte Produkteigenschaften gemäß DIN EN 1023-1:1996, DIN EN 1023-2:2001, DIN EN 1023-3:2001
- Hochwertige, schadstoffarme Materialien, hohe Standsicherheit und sicherer Halt an der Wand

# 1 Einleitung

## 1.1 Allgemeines

Vielen Dank, dass Sie sich für den Akustik-Raumtrenner Sound Balance von SIGEL entschieden haben. Ihr neuer Akustik-Raumtrenner ist ein akustisch wirksamer Absorber, der einfach zu montieren ist und zu einer nachhaltigen Reduzierung der Geräuschbelastung in Büroräumen beiträgt.

Einsetzbar auf allen verfügbaren Flächen im Büroumfeld (Einzelbüros, Mehrpersonenbüros, Meetingräume, etc.) - als ideale Voraussetzungen für noch besseres Teamwork.

Die SIGEL GmbH behält es sich vor, Produkte sowie deren Dokumentation zu ändern, ohne die Benutzer vorhergehender Ausgabestände zu informieren.

## 1.2 Aufbewahren der Gebrauchsanweisung

Diese Gebrauchsanweisung hilft Ihnen, Ihren neuen Akustik-Raumtrenner optimal zu nutzen. Sie enthält außerdem wichtige Hinweise für die sichere Montage und den Gebrauch Ihres Akustik-Raumtrenners.

Lesen und verstehen Sie diese Gebrauchsanweisung, bevor Sie Ihren neuen Akustik-Raumtrenner montieren und verwenden.

Bewahren Sie diese Gebrauchsanweisung in der Nähe Ihres Akustik-Raumtrenners auf.

Sollten Sie den Akustik-Raumtrenner weitergeben, sorgen Sie dafür, dass der nächste Nutzer auch diese Gebrauchsanweisung erhält.

## 1.3 Zeichenerklärung

Handlungsanweisungen werden wie folgt dargestellt:

Um eine Handlung durchzuführen, gehen Sie wie folgt vor:

1. Tun Sie dies.
2. Tun Sie das.  
➔ Dieses Zwischenergebnis resultiert daraus.
3. Tun Sie jenes.  
✓ Sie haben die Handlung durchgeführt.

### Symbole

Sicherheitshinweise sind in diesem Dokument mit standardisierter Darstellung und Symbolen wiedergegeben. Folgende Symbole werden verwendet:



#### **Achtung – Sachschaden**

- ▶ Hier finden Sie Maßnahmen zur Vermeidung des Sachschadens.



#### **Hinweis**

- ▶ Hier finden Sie nützliche Informationen und Anwendungstipps.

## 1.4 Hersteller

SIGEL GmbH  
Bäumenheimer Str. 10  
86690 Mertingen  
Germany  
[www.sigel-office.com](http://www.sigel-office.com)

## 2 Sicherheit

### 2.1 Allgemeine Hinweise

Bevor Sie den Akustik-Raumtrenner montieren und verwenden, beachten Sie folgende Hinweise:

- Der Akustik-Raumtrenner ist für die Nutzung in Innenräumen ausgelegt.
- Der Akustik-Raumtrenner darf nur wie in dieser Gebrauchsanweisung beschrieben verwendet werden.
- Beaufsichtigen Sie Kinder und Personen mit eingeschränkten physischen, sensorischen oder geistigen Fähigkeiten, mit mangelnder Erfahrung und / oder mangelndem Wissen bei der Verwendung des Akustik-Raumtrenners.
- Halten Sie Feuer und andere Zündquellen von dem Akustik-Raumtrenner fern.

### 2.2 Gefahren für Kinder

- Halten Sie Kinder vom Verpackungsmaterial fern.  
Durch Plastiktüten und bei Verschlucken von Kleinteilen besteht Erstickungsgefahr.

### 2.3 Gefahren durch herabfallende Gegenstände

- Hängen Sie weder Kleidung, Gegenstände noch ihr eigenes Gewicht an den montierten Akustik-Raumtrenner.  
Er kann kippen und zu Schäden an Personen oder am Produkt selbst führen.
- Überprüfen Sie die korrekte Montage, bevor Sie den Akustik-Raumtrenner verwenden.

### 2.4 Hinweise zum Aufstellort

- Stellen Sie den Akustik-Raumtrenner nur auf ebene Bodenflächen.  
Prüfen Sie nach dem Aufstellen, ob der Akustik-Raumtrenner eben und sicher steht.
- Setzen Sie den Akustik-Raumtrenner keinen extremen Bedingungen aus.
- Vermeiden Sie direkte Sonneneinstrahlung und Heizungswärme auf der Oberfläche des Akustik-Raumtrenners, um Verfärbungen der Stoffoberfläche langfristig zu vermeiden.
- Der Akustik-Raumtrenner ist auf der Unterseite der Fußschiene bereits mit Antirutschpads versehen, um Kratzer und Schäden auf dem Untergrund zu vermeiden.  
Tragen Sie den Akustik-Raumtrenner mindestens zu zweit, wenn Sie diesen umstellen.  
Schieben Sie den Akustik-Raumtrenner nicht über den Boden.

## 3 Über den Akustik-Raumtrenner

### 3.1 Verwendung des Akustik-Raumtrenners

Der Akustik-Raumtrenner ist für die Nutzung in Innenräumen ausgelegt.

Der Akustik-Raumtrenner ist ein akustisch wirksamer Absorber, der einfach zu montieren ist und zu einer nachhaltigen Reduzierung der Geräuschbelastung in Büroräumen beiträgt. Er eignet sich ideal für den Einsatz in Mehrpersonenbüros.

Für eine optimale Nutzung empfehlen wir mehrere Akustik-Raumtrenner zu kombinieren. Die 2 Produktgrößen lassen sich untereinander ideal kombinieren und stellen ein funktionales Designelement in Ihrem Büro dar.

## 3.2 Lieferumfang

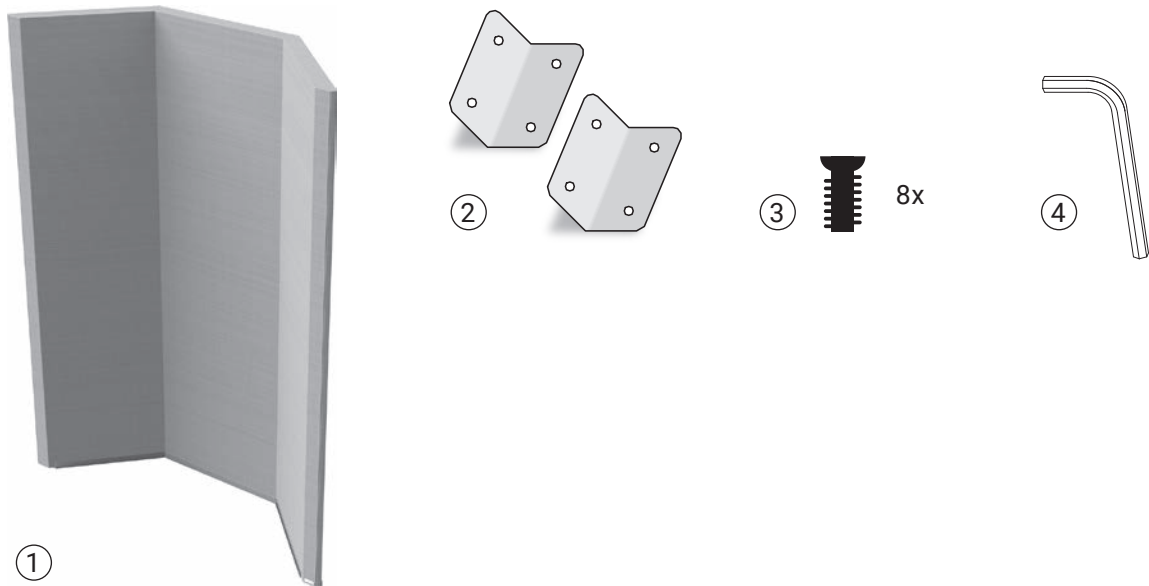


Bild 1 Lieferumfang

Der Lieferumfang umfasst:

- ① 1 Akustik-Raumtrenner (3 einzelne Teile) im gewählten Format und der entsprechenden Farbe, vormontierten Aluminium Fußschienen und 6 vormontierten Antirutschpads
- ② 2 Metallplatten zur Verbindung der Aluminium Fußschienen
- ③ 8 Schrauben
- ④ 1 Innensechskantschlüssel

## 3.3 Abmessungen und Gewichte

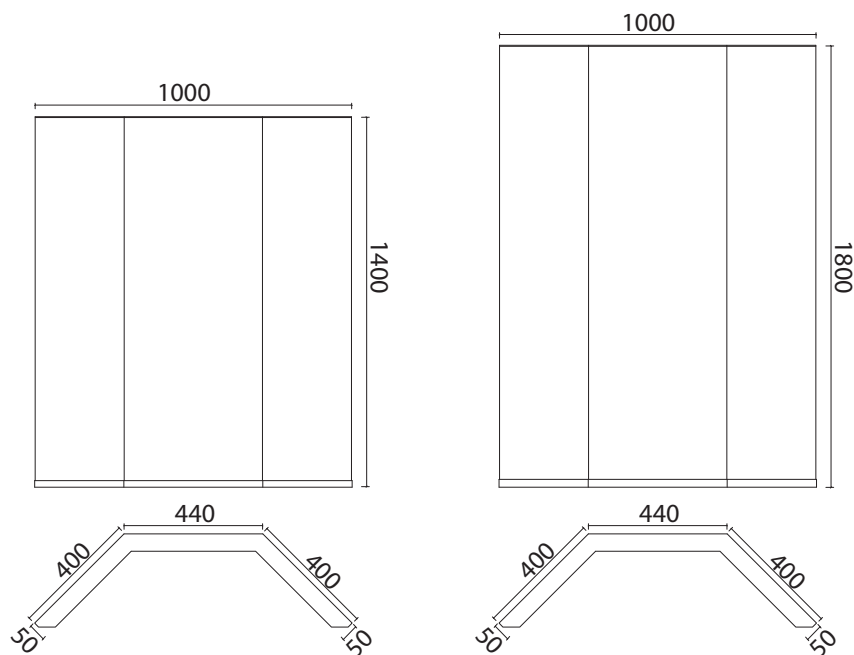


Bild 2 Abmessungen der wählbaren Formate des Akustik-Raumtrenners in mm

Produktgröße	Gewicht
100x140 cm	ca. 20 kg
100x180 cm	ca. 25 kg

## 4 Für den Gebrauch vorbereiten

### 4.1 Transport und Lagerung

#### Beachten Sie folgende Hinweise für den Transport des Akustik-Raumtrenners:

- Überprüfen Sie die Verpackung auf Beschädigungen, wenn Sie den Akustik-Raumtrenner über einen Transportdienstleister beziehen.  
Melden Sie eventuelle Transportschäden dem Transportdienstleister sowie dem Händler, bei dem Sie den Akustik-Raumtrenner erworben haben.
- Transportieren Sie den Akustik-Raumtrenner mindestens zu zweit.
- Vermeiden Sie bei Transport und Lagerung Stöße und andere Krafteinwirkungen, wie Herunterfallen. Der Akustik-Raumtrenner kann dabei beschädigt werden.
- Setzen Sie den Akustik-Raumtrenner während des Transports **keiner** Nässe oder extremen Temperaturen aus, wie z. B. Frost oder Hitze.

#### Beachten Sie folgende Hinweise für die Lagerung des Akustik-Raumtrenners:

- Lagern Sie den Akustik-Raumtrenner so lange wie möglich in der Originalverpackung.  
Decken Sie den Akustik-Raumtrenner zur Einlagerung ab, wenn Sie die Originalverpackung nicht mehr haben.
- Lagern Sie den Akustik-Raumtrenner in einem trockenen, überdachten Raum, um ihn vor Feuchtigkeit, direkter Sonneneinstrahlung, Staub und Schmutz zu schützen.
- Demontieren Sie den Akustik-Raumtrenner ggf. für die Langzeiteinlagerung.

### 4.2 Montage



#### Achtung

- ▶ Stellen Sie den Akustik-Raumtrenner nur auf ebene Bodenflächen.  
Prüfen Sie nach dem Aufstellen, ob der Akustik-Raumtrenner eben und sicher steht.
- ▶ Montieren Sie den Akustik-Raumtrenner mindestens zu zweit.
- ▶ Benutzen Sie Handschuhe während der Montage, um die Stoffoberfläche des Akustik-Raumtrenners vor Schmutz und Beschädigungen zu schützen.

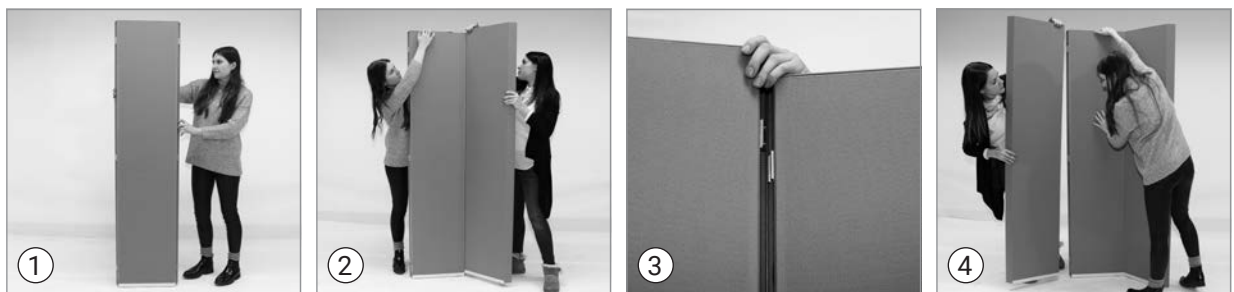


Bild 3 Montageschritte Schritt 1

Um den Akustik-Raumtrenner zu montieren, gehen Sie wie folgt vor:

#### Schritt 1: Zusammenbau der 3 Teile

1. Stellen Sie das Mittelteil des Raumtrenners vertikal mit der Fußschiene nach unten auf und halten Sie es in dieser Position fest.
2. Bringen Sie eines der beiden Seitenteile ebenfalls mit der Fußschiene nach unten in eine vertikale Position.
3. Setzen Sie das Seitenteil mit der Verbinderseite bündig am Mittelteil an. Positionieren Sie dabei das Seitenteil etwa 3cm höher als das Mittelteil.  
Schieben Sie das Seitenteil vorsichtig nach unten und achten Sie darauf, dass die beiden Verbinderstücke von Seiten- und Mittelteil flüssig ineinander greifen.  
Drücken Sie kräftig von oben auf das Seitenteil, um die beiden Teile stabil miteinander zu verbinden. Üben Sie so lange Kraft aus, bis die beiden Teile oben auf gleicher Höhe sind.  
Prüfen Sie durch leichten horizontalen Zug am Seitenteil, ob beide Verbinderstücke sicher eingerastet sind. Wenn nicht, wiederholen Sie den Montagevorgang
4. Verfahren Sie mit dem zweiten Seitenteil in gleicher Weise und wiederholen Sie die Montageschritte 2-3.

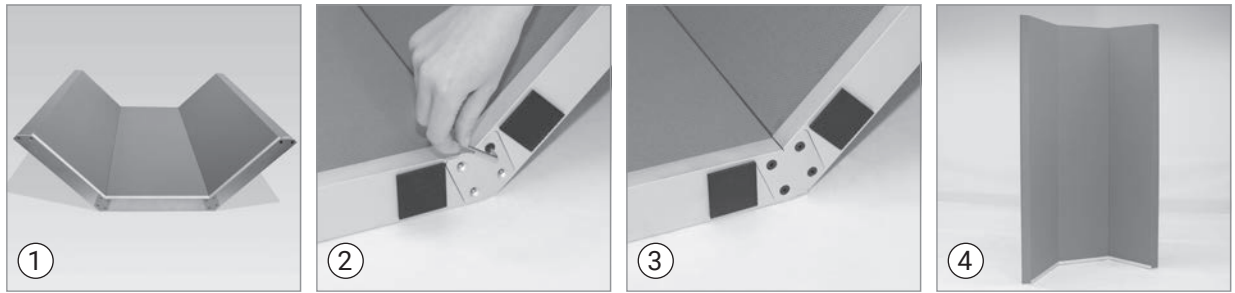


Bild 4 Montageschritte Schritt 2

### Schritt 2: Verschraubung der Aluminium Fußschiene

1. Legen Sie den fertig montierten Akustik Raumtrenner auf einen weichen Untergrund, z.B. einen Teppich.
  2. Befestigen Sie eine Metallplatte an der Verbindungsstelle von Seitenteil und Mittelteil mit den beiliegenden 4 Schrauben und dem beiliegenden Innensechskantschlüssel.
  3. Wiederholen Sie den Vorgang mit der zweiten Metallplatte an der zweiten Verbindungsstelle. Stellen Sie sicher, dass beide Metallplatten fest montiert sind und keine Schrauben aus dem Bohrloch herausstehen.
  4. Stellen Sie den Akustik Raumtrenner auf und kontrollieren Sie seinen sicheren Stand.
- ✓ Der Akustik Raumtrenner ist montiert.

## 4.3 Elemente kombinieren

Die Formate der Akustik-Raumtrenner sind exakt aufeinander abgestimmt. So sind alle Formate optimal miteinander kombinierbar.

Es sind unterschiedliche Kombinationen möglich; mit angrenzenden Seitenteilen oder mit einer fortlaufenden Fläche, bei der nur die Enden aneinanderstoßen. Beide Varianten ergeben ein harmonisches Gesamtbild.

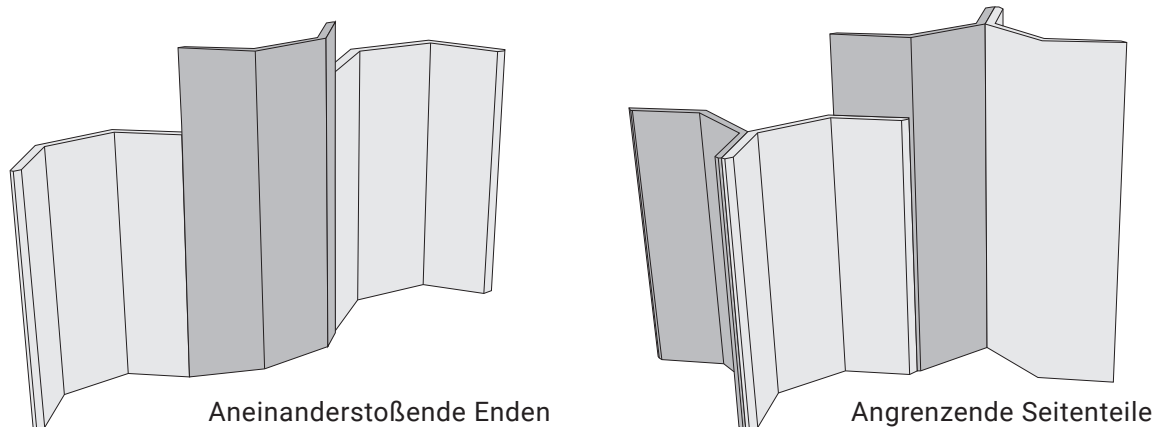


Bild 5 Mögliche Kombination von Akustik-Raumtrennern

## 5 Reinigung und Pflege

### 5.1 Reinigung



#### Achtung

- ▶ Benutzen Sie **keine** alkohol-, lösungsmittel- oder chlorhaltigen Reiniger, da diese die Fasern der Stoffoberfläche schädigen können.
- ▶ Prüfen Sie alkoholfreie Reiniger vor der Verwendung stets an einer unauffälligen Stelle auf Farbechtheit.
- ▶ Reiben bzw. scheuern Sie **nicht** mit Druck über die Stoffoberfläche.

Wir empfehlen eine regelmäßige Reinigung, damit Sie lange Freude an Ihrem Akustik-Raumtrenner haben. Staub und leichte Verunreinigungen können Sie vorsichtig mit dem Staubsauger absaugen, mit einer weichen Bürste oder einem weichen Tuch entfernen.

Die Stoffoberfläche des Akustik-Raumtrenners ist trocken und feucht abwischbar.

Verwenden Sie dazu ein weiches Mikrofasertuch, das sie mit Wasser oder einem alkoholfreien Reiniger anfeuchten.



## 6 Demontage

### 6.1 Akustik-Raumtrenner demontieren

Um den Akustik-Raumtrenner zu demontieren, gehen Sie wie folgt vor:

1. Reinigen Sie den Akustik Raumtrenner grob von Staub und Schmutz.
  2. Legen Sie den Akustik Raumtrenner auf einen weichen Untergrund, z.B. einen Teppich.
  3. Lösen Sie die 8 Schrauben mit einem Innensechskantschlüssel und entfernen Sie die Schrauben sowie die beiden Metallplatten an den Verbindungsstellen der Aluminium Fußschiene.
  4. Schieben Sie die Seitenteile des Akustik Raumtrenners kräftig von unten nach oben, um die eingerasteten Verbindungsstücke zu lösen.
  5. Für eine komfortablere Demontage können Sie den Akustik Raumtrenner nach Entfernen der Metallplatten auch aufstellen. Legen Sie dann einen 2-3cm hohen Gegenstand (z.B. ein Buch) unter eines der Seitenteile und drücken Sie kräftig auf das Mittelteil des Raumtrenners. Das Seitenteil sollte sich dann von selbst nach oben aus den Verbindungsstücken schieben. Verfahren Sie mit dem zweiten Seitenteil ebenso.
- ✓ Der Akustik-Raumtrenner ist demontiert.

### 6.2 Entsorgung und Recycling



Hat der Akustik-Raumtrenner das Ende seines Lebenszyklus erreicht, sorgen Sie bei dessen Demontage für eine sichere und fachgerechte Entsorgung.

Die Entsorgung des Akustik-Raumtrenners inklusive der Verpackung richtet sich nach den örtlichen Entsorgungsvorschriften und Umweltschutzgesetzen.

Entsorgen Sie Materialien, die dem Recycling zugeführt werden können, mit Rücksicht auf unsere Umwelt sachgerecht. Das Verpackungsmaterial besteht aus Plastik und Pappe und ist getrennt nach Materialien umweltgerecht der Wiederverwertung zuzuführen.

Hinweise zur Entsorgung kann Ihnen auch die Kommunalbehörde geben.

## 7 Rechtliche Hinweise

### 7.1 Garantie

#### Die Marke SIGEL steht für Qualität, Funktionalität und Design

Unseren Kunden jederzeit hochwertige Markenprodukte bester Qualität zu bieten, ist Bestandteil der SIGEL Unternehmensphilosophie. Um dem Grundanspruch nach höchster Qualität gerecht zu werden, unterliegen SIGEL Produkte einer strengen Qualitätskontrolle.

1. Die Garantiezeit beginnt ab dem Kaufdatum.
2. Es gilt die gültige gesetzliche Gewährleistung.
3. Die Garantie gilt nicht in Fällen von Missbrauch, Fahrlässigkeit, unsachgemäßer Verwendung oder einer anderen Verwendungsweise, die nicht der mitgelieferten Anleitung entspricht.
4. Voraussetzung für die Garantie ist die Vorlage des Original-Kaufbelegs, aus dem Kaufdatum und Produktbezeichnung hervorgehen, sowie die Vorlage des defekten Produkts. SIGEL steht es frei, einen Austausch vorzunehmen oder dem Verbraucher den Kaufpreis zu erstatten.

Weitere Informationen zur Herstellergarantie und den Garantiebedingungen finden Sie auch unter [www.sigel-office.com/garantie](http://www.sigel-office.com/garantie)

### 7.2 Urheber- und Schutzrechte

Jegliche Inhalte dieser Gebrauchsanweisung sind geistiges Eigentum der SIGEL GmbH und unterliegen dem Schutz des Urheberrechtes.

Das Produkt, sowie die Wort- / Bildmarke sind rechtlich geschützt.

Jegliche Vervielfältigung, Bearbeitung, Verbreitung, Überlassung an Dritte – auch auszugsweise – und jede Art der Verwertung außerhalb der Grenzen des Urheberrechts bedürfen der schriftlichen Zustimmung der SIGEL GmbH. Bei Zuwiderhandlungen behält sich die SIGEL GmbH das Recht vor, rechtliche Schritte einzuleiten.

Änderungen an dieser Gebrauchsanweisung, sowie Änderungen von technischen Details gegenüber den Angaben und Abbildungen in dieser Gebrauchsanweisung werden vorbehalten.

Alle in dieser Gebrauchsanweisung genannten Bezeichnungen von Erzeugnissen sind Warenzeichen der jeweiligen Firmen und hiermit anerkannt.



# Contents

<b>1</b>	<b>Introduction .....</b>	<b>12</b>
1.1	General information.....	12
1.2	Storing this user guide .....	12
1.3	Key.....	12
1.4	Manufacturer.....	12
<b>2</b>	<b>Safety .....</b>	<b>13</b>
2.1	General information.....	13
2.2	Risks to child safety .....	13
2.3	Danger from falling objects.....	13
2.4	Where to place the product .....	13
<b>3</b>	<b>About the acoustic curve .....</b>	<b>13</b>
3.1	Applications for the acoustic curve .....	13
3.2	Box contents .....	14
3.3	Dimensions and weights .....	14
<b>4</b>	<b>Preparing for use.....</b>	<b>15</b>
4.1	Transport and storage.....	15
4.2	Assembling the acoustic curve .....	15
4.3	Combining elements .....	16
<b>5</b>	<b>Cleaning and care of the product.....</b>	<b>16</b>
5.1	Cleaning.....	16
<b>6</b>	<b>Disassembly.....</b>	<b>17</b>
6.1	Disassembling the acoustic curve .....	17
6.2	Disposal and recycling .....	17
<b>7</b>	<b>Legal notice .....</b>	<b>17</b>
7.1	Guarantee .....	17
7.2	Copyright and proprietary rights .....	17



**SIGEL sound absorbers guarantee the highest levels of safety!**

- GS-approved product safety through TUEV SÜED Product Service GmbH
- TUEV-approved product properties tested to DIN EN 1023-1:1996, DIN EN 1023-2:2001, DIN EN 1023-3:2001
- High-quality, low-polluting materials, structurally stable, secure hold on the wall

# 1 Introduction

## 1.1 General information

Thank you for choosing this Sound Balance acoustic curve from the SIGEL range. Your new acoustic curve is a highly effective sound absorber that is easy to assemble and contributes to a sustained reduction in noise disturbance in office spaces.

It can be used in all available areas in office environments (individual offices, open-plan offices, meeting rooms, etc) and creates ideal conditions for improved teamwork.

SIGEL GmbH reserves the right to update products and their documentation without informing users about the previous versions.

## 1.2 Storing this user guide

This user guide will help you to make the best use of your new acoustic curve. In addition to this, it contains important information about the safe assembly and use of your acoustic curve.

Please ensure that you have read and understood this user guide before assembling and using your new acoustic curve.

Store this user guide near your acoustic curve.

If the acoustic curve is given to another user, make sure that person also receives this user guide.

## 1.3 Key

Instructions are depicted as follows:

Carry out the steps of each procedure as follows:

1. Do this.
2. Do that.
- ➔ This is the intermediate result.
3. Now do this.
- ✓ You have now completed the procedure.

### Symbols

Safety instructions are depicted in this document with standardised images and symbols. The following symbols have been used:



#### Warning – material damage

- ▶ Measures for avoiding material damage



#### Note

- ▶ Useful information and tips for use.

## 1.4 Manufacturer

SIGEL GmbH  
Bäumenheimer Str. 10  
86690 Mertingen  
Germany  
[www.sigel-office.com](http://www.sigel-office.com)

## 2 Safety

### 2.1 General information

Before assembling and using the acoustic curve, please note the following:

- The acoustic curve is designed for indoor use only.
- The acoustic curve should only be used as described in this user guide.
- Supervise children and people with limited physical, sensory or mental abilities, or with limited experience and/or knowledge of this type of product when using the acoustic curve.
- Keep the acoustic curve away from fire and other ignition sources.

### 2.2 Risks to child safety

- Keep packaging away from children.  
Plastic bags and small items are a choking hazard.

### 2.3 Danger from falling objects

- Do not hang clothing or other items on the assembled acoustic curve, or lean on it with your full weight.  
It could tip over and injure somebody, or cause damage to the product itself.
- Check that the acoustic curve has been assembled correctly before using it.

### 2.4 Where to place the product

- The acoustic curve should only be placed on level floors.  
After positioning the curve, ensure that it is level and stable.
- Do not expose the acoustic curve to extreme conditions.
- Do not expose the surface of the acoustic curve to direct sunlight or radiator heat to avoid long-term discolouration of the fabric surface.
- There are anti-slip pads on the bottom of the acoustic curve base, to prevent scratching and damaging the floor surface.  
At least two people should carry the acoustic curve when moving it around. Do not push the acoustic curve across the floor.

## 3 About the acoustic curve

### 3.1 Applications for the acoustic curve

The acoustic curve is designed for indoor use only.

The acoustic curve is a highly effective sound absorber that is simple to assemble and contributes to a sustained reduction in noise disturbance in office spaces. It is ideal for use in open-plan offices.

To optimize the effect, we recommend combining several acoustic curves. The product comes in 2 sizes, making it ideal to combine while creating a functional design element in your office.

### 3.2 Box contents

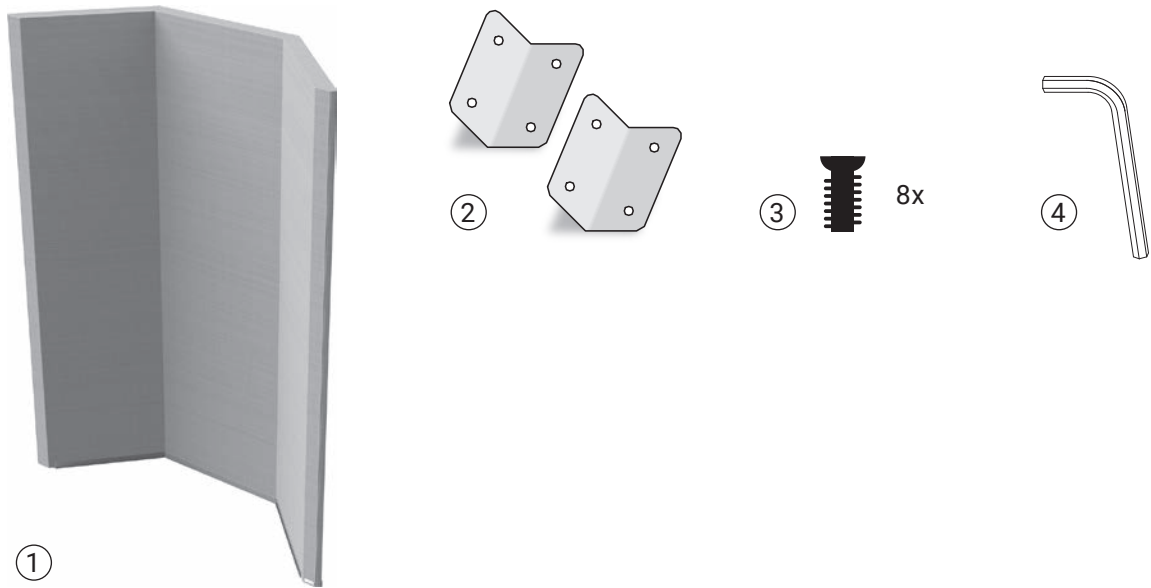


Fig. 1 Box contents

The box contents comprise:

- ① 1 acoustic curve (3 separate elements) in the chosen format and colour, pre-mounted aluminium base and 6 pre-mounted anti-slip pads
- ② 2 metal plates to connect the aluminium feet
- ③ 8 screws
- ④ 1 hex key

### 3.3 Dimensions and weights

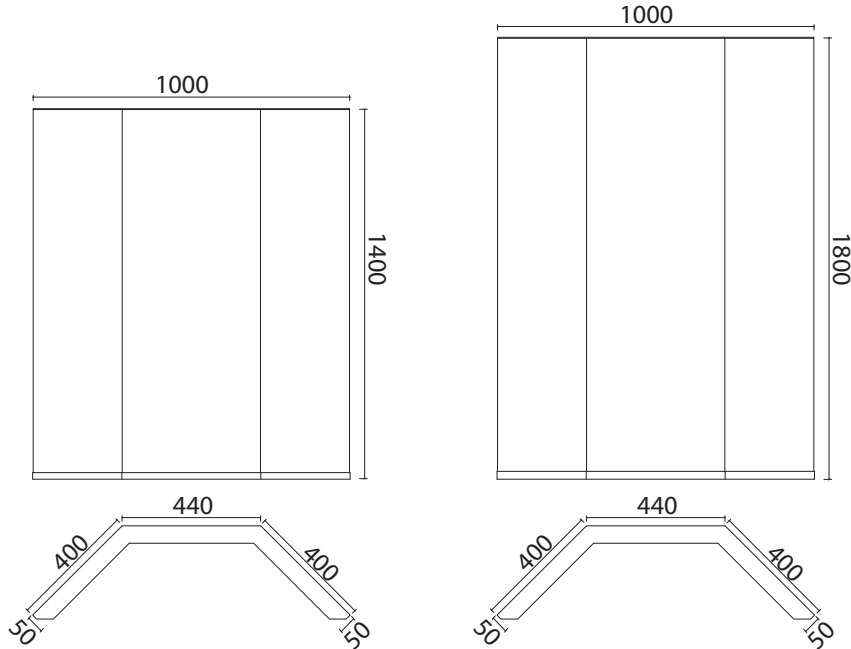


Fig. 2 Dimensions of the different acoustic wall formats in mm

Product size	Weight
100x140 cm	approx. 20 kg
100x180 cm	approx. 25 kg

## 4 Preparing for use

### 4.1 Transport and storage

**Please note the following points regarding the transportation of the acoustic curve:**

- Check the packaging for damage if you have ordered it through a transportation services provider.  
Report any damage during shipment to the transportation services provider and to the retailer from whom you purchased the acoustic curve.
- At least two people should carry the acoustic curve.
- During transport and when storing the product, do not knock, drop or otherwise apply force to it. This can damage the acoustic curve.
- During transport, **do not** expose the acoustic curve to moisture or extreme temperatures, e.g. frost or heat.

**Please note the following when storing the acoustic curve:**

- Store the acoustic curve in its original packaging for as long as possible.  
If you no longer have the original packaging, keep the acoustic curve covered during storage.
- Store the acoustic curve in a dry, enclosed space to protect it from moisture, direct sunlight, dust and dirt.
- If the acoustic curve is going into storage for a long period, disassemble it first.

### 4.2 Assembling the acoustic curve



#### Warning

- ▶ The acoustic curve should only be placed on level floors.  
After positioning the curve, ensure that it is level and stable.
- ▶ At least two people are required to assemble the acoustic curve.
- ▶ Wear gloves while assembling the product to protect the fabric surface of the acoustic curve from dirt and damage.

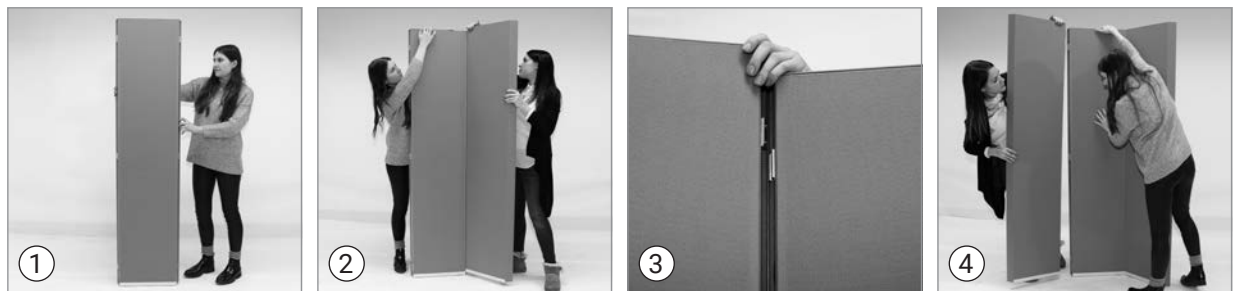


Fig. 3 Assembling procedure Step 1

The acoustic curve is assembled as follows:

#### Step 1: Assembly of the 3 elements

1. Stand the middle element of the curve upright with the base at the bottom and hold it firmly in this position.
2. Place one of the two side elements in a vertical position, also with the base at the bottom.
3. Position the side element so that the connecting edge is directly next to the middle element. The side element should be approximately 3 cm higher than the middle element.  
Carefully slide the side element downwards, ensuring that the connecting pieces on the side and middle elements interlock smoothly.  
Press down firmly on the top of the side element to join both elements securely. Press down until both elements are at the same height.  
Check that both connecting pieces are securely locked in place by gently pulling on the side element horizontally. If it is loose, repeat the assembly procedure.
4. Attach the second side element as described in steps 2-3.

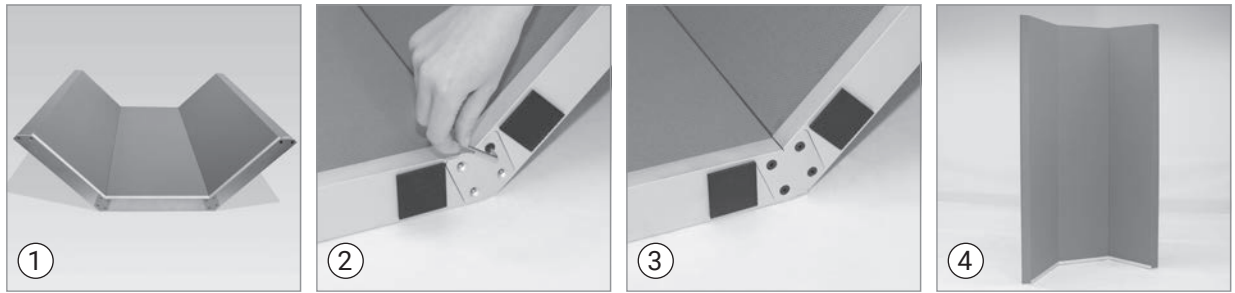


Fig. 4 Assembling procedure Step 2

### Step 2: Screwing on the aluminium base

1. Lay the assembled acoustic curve on a soft surface, such as a carpet.
  2. Attach one metal plate to the connecting point between one side element and the middle element, using 4 of the enclosed screws and the enclosed hex key.
  3. Repeat this procedure with the second metal plate at the second connecting point. Ensure that both metal plates are securely mounted and the screws are not protruding from the drill hole.
  4. Stand the acoustic curve upright and check that it is stable.
- ✓ The acoustic curve is now assembled.

## 4.3 Combining elements

The formats of the acoustic curves have been carefully coordinated. This means that all formats are ideal for combining.

Different combinations are possible; with adjoining side elements or as a continuous curve on which only the ends meet. Both variants create a harmonious overall look.

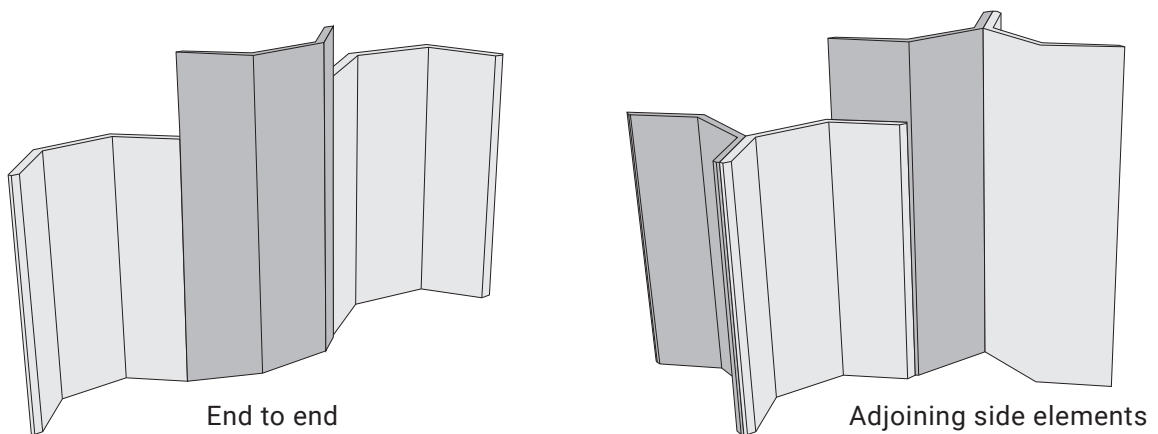


Fig. 5 Possible combinations for acoustic curves

## 5 Cleaning and care of the product

### 5.1 Cleaning



#### Warning

- ▶ **Do not** use detergents containing alcohol, solvents or chlorine, as these can damage the fibres on the fabric surface.
- ▶ Always test alcohol-free detergent for colour-fastness before use on a small, inconspicuous part of the product.
- ▶ **Do not** rub or scrub the fabric surface.

We recommend regular cleaning to get the best out of your acoustic curve.

Dust and small amounts of dirt can be carefully removed with a vacuum cleaner, soft brush or soft cloth.

The fabric surface of the acoustic curve can be cleaned with a dry or damp cloth.

To do so, use a soft microfibre cloth that has been moistened with water or alcohol-free detergent.



## 6 Disassembly

### 6.1 Disassembling the acoustic curve

Acoustic curves are disassembled as follows:

1. Clean the worst of the dust and dirt from the acoustic curve.
  2. Lay the acoustic curve on a soft surface, e.g. a carpet.
  3. Loosen the 8 screws with a hex key and remove the screws and the two metal plates from the connecting points on the aluminium base.
  4. Push the side elements of the acoustic curve firmly upwards to release the connecting pieces.
  5. You may find it easier to stand the acoustic curve upright after removing the metal plates. Then place an object of 2-3 cm thickness (e.g. a book) under one of the side elements and press down firmly on the middle element. The side element should push upwards out of the connecting pieces. Repeat the procedure for the second side element.
- ✓ The acoustic curve has been dissembled.

### 6.2 Disposal and recycling



When the acoustic curve has reached the end of its life cycle, make sure you dispose of it safely and correctly after disassembly.

The acoustic curve and its packaging should be disposed of according to local waste disposal regulations and environmental laws.

Dispose of recyclable materials correctly and in an environmentally friendly way. The packaging is made of plastic and cardboard, and should be recycled separately.

For further information about waste disposal, contact your local authority.

## 7 Legal notice

### 7.1 Guarantee

#### **The SIGEL brand stands for quality, functionality and design**

An integral part of SIGEL's company philosophy is to always provide our customers with top-quality brand products. To satisfy this key demand for top quality, SIGEL products undergo strict quality controls.

1. The guarantee period begins on the date of purchase.
2. The valid statutory guarantee applies.
3. The guarantee does not apply in cases of misuse, negligence, improper use or other uses of the product that do not correspond to the enclosed user guide.
4. Guarantee claims will only be accepted upon presentation of the original proof of purchase, which states the date of purchase and product description, along with the defective product. SIGEL is free to either exchange the product or to reimburse the purchase price to the consumer.

For further information about the manufacturer's guarantee and terms of guarantee, visit [www.sigel-office.com/guarantee](http://www.sigel-office.com/guarantee)

### 7.2 Copyright and proprietary rights

All contents of this user guide are the intellectual property of SIGEL GmbH and are subject to copyright protection.

The product, wordmark and design mark are legally protected.

Any duplication, processing, distribution, transfer to third parties – in whole or in part – and all types of utilisation outside the boundaries of copyright law require written permission from SIGEL GmbH. SIGEL GmbH reserves the right to take legal action against any violations.

SIGEL reserves the right to make changes to this user guide or to the technical details given in the information and illustrations in this user guide.

All product designations named in this user guide are trademarks of the respective companies and are hereby acknowledged.



# Table des matières

<b>1</b>	<b>Introduction .....</b>	<b>20</b>
1.1	Généralités .....	20
1.2	Conservation du Mode d'emploi.....	20
1.3	Explication des symboles.....	20
1.4	Fabricant .....	20
<b>2</b>	<b>Sécurité .....</b>	<b>21</b>
2.1	Consignes générales.....	21
2.2	Risques pour les enfants.....	21
2.3	Danger en cas de chute d'objets .....	21
2.4	Consignes relatives au site d'installation .....	21
<b>3</b>	<b>À propos du séparateur de pièce acoustique.....</b>	<b>21</b>
3.1	Utilisation du séparateur de pièce acoustique.....	21
3.2	Contenu de la livraison.....	22
3.3	Dimensions et masse.....	22
<b>4</b>	<b>Préparation à l'utilisation .....</b>	<b>23</b>
4.1	Transport et stockage .....	23
4.2	Montage .....	23
4.3	Combiner les éléments .....	24
<b>5</b>	<b>Nettoyage et entretien .....</b>	<b>24</b>
5.1	Nettoyage .....	24
<b>6</b>	<b>Démontage.....</b>	<b>25</b>
6.1	Démonter le séparateur de pièce acoustique .....	25
6.2	Élimination et recyclage.....	25
<b>7</b>	<b>Avis légaux.....</b>	<b>25</b>
7.1	Garantie .....	25
7.2	Droits d'auteur et de propriété intellectuelle.....	25



#### Les absorbeurs de son Sound Balance de SIGEL garantissent une sécurité optimale !

- Sécurité du produit certifié GS par TÜV SÜD Product Service GmbH
- Propriétés du produit certifié GS conformément aux normes DIN EN 1023-1:1996, DIN EN 1023-2:2001, DIN EN 1023-3:2001
- Matériaux de haute qualité et exempts de matériaux toxiques, stabilité élevée et fixation sécurisée au mur

# 1 Introduction

## 1.1 Généralités

Nous vous remercions chaleureusement d'avoir choisi le séparateur de pièce acoustique Sound Balance de SIGEL. Votre nouveau séparateur de pièce acoustique est un système d'amortissement de son efficace qui est facile à monter et contribue à une réduction durable des nuisances sonores dans les bureaux.

Utilisables sur toutes les surfaces disponibles dans des environnements de bureau (bureaux individuels, bureaux collectifs, salles de réunion, etc.) – pré-requis idéal à un travail d'équipe amélioré. SIGEL GmbH se réserve le droit de modifier le produit et la documentation connexe sans le notifier au préalable aux utilisateurs des versions antérieures.

## 1.2 Conservation du Mode d'emploi

Le présent mode d'emploi vous aide à utiliser votre nouveau séparateur de pièce acoustique de manière optimale. Il contient par ailleurs des consignes importantes relatives au montage sécurisé et à l'utilisation de votre séparateur de pièce acoustique.

Avant de monter et d'utiliser votre nouveau séparateur de pièce acoustique, lisez et appropriiez-vous le présent mode d'emploi.

Conservez ce mode d'emploi à proximité de votre séparateur de pièce acoustique.

Si vous deviez transmettre le séparateur de pièce acoustique, veillez à ce que l'utilisateur suivant reçoive également ce mode d'emploi.

## 1.3 Explication des symboles

Les présentes instructions se présentent comme suit :

Pour exécuter une action, procédez comme suit :

1. Faites telle chose.
2. Faites telle autre chose.
- ➔ Cette action produit ce résultat intermédiaire.
3. Faites ceci.
- ✓ Vous avez exécuté l'action.

### Symboles

Dans le présent document, les consignes de sécurité sont restituées selon la présentation et avec les symboles normalisés. Les symboles suivants sont utilisés :



#### Attention – dommages matériels

- ▶ Vous trouverez ici des mesures pour éviter les dommages matériels.



#### Remarque

- ▶ Vous trouverez ici des informations et conseils d'utilisation utiles.

## 1.4 Fabricant

SIGEL GmbH  
Bäumenheimer Str. 10  
86690 Mertingen  
Allemagne  
[www.sigel-office.com](http://www.sigel-office.com)

## 2 Sécurité

### 2.1 Consignes générales

Avant de monter et d'utiliser le séparateur de pièce acoustique, assurez-vous du respect des consignes suivantes :

- Le séparateur de pièce acoustique est conçu pour une utilisation intérieure.
- Le séparateur de pièce acoustique ne peut être utilisé que selon le procédé décrit dans le présent mode d'emploi.
- Surveillez les enfants ou les personnes présentant des capacités physiques, sensorielles ou intellectuelles limitées, ou encore ayant une expérience insuffisante et / ou des connaissances restreintes lorsqu'elles utilisent le séparateur de pièce acoustique.
- Tenir le séparateur de pièce acoustique éloigné des flammes et autres sources de feu.

### 2.2 Risques pour les enfants

- Tenez les enfants éloignés du matériel d'emballage.  
Il existe un risque de suffocation du fait des sachets en plastique ou en cas d'ingestion.

### 2.3 Danger en cas de chute d'objets

- N'accrochez ni vêtements, ni objets, ni l'équivalent de votre poids sur le séparateur de pièce acoustique monté.  
Ceci peut provoquer un basculement et des lésions corporelles ou l'endommagement du produit.
- Vérifiez que le montage a été correctement effectué avant d'utiliser le séparateur de pièce acoustique.

### 2.4 Consignes relatives au site d'installation

- Placez le séparateur de pièce acoustique uniquement sur des surfaces planes.  
Après l'installation, vérifiez que le séparateur de pièce acoustique est à niveau et stable.
- Ne pas exposer le séparateur de pièce acoustique à des conditions extrêmes.
- Évitez l'exposition directe du séparateur de pièce acoustique aux rayons du soleil et à la chaleur du chauffage pour empêcher durablement des décolorations de la surface en tissu.
- Le séparateur de pièce acoustique se trouve sur la face inférieure du rail inférieur avec des tampons anti-dérapants pré-montés afin d'éviter des rayures et dommages sur le support.  
Lorsque vous déplacez le séparateur de pièce acoustique, mettez-vous à deux au moins pour le porter. Ne tractez pas le séparateur de pièce acoustique à même le sol.

## 3 À propos du séparateur de pièce acoustique

### 3.1 Utilisation du séparateur de pièce acoustique

Le séparateur de pièce acoustique est conçu pour une utilisation intérieure.

Le séparateur de pièce acoustique est un système d'amortissement de son efficace qui est facile à monter et contribue à une réduction durable des nuisances sonores dans les bureaux. Elle convient parfaitement à l'utilisation dans les bureaux collectifs.

Pour une utilisation optimale, nous vous recommandons de combiner plusieurs séparateurs de pièce acoustiques.

Les 2 tailles de produits se combinent aisément entre elles et constituent un élément de design fonctionnel dans votre bureau.

## 3.2 Contenu de la livraison

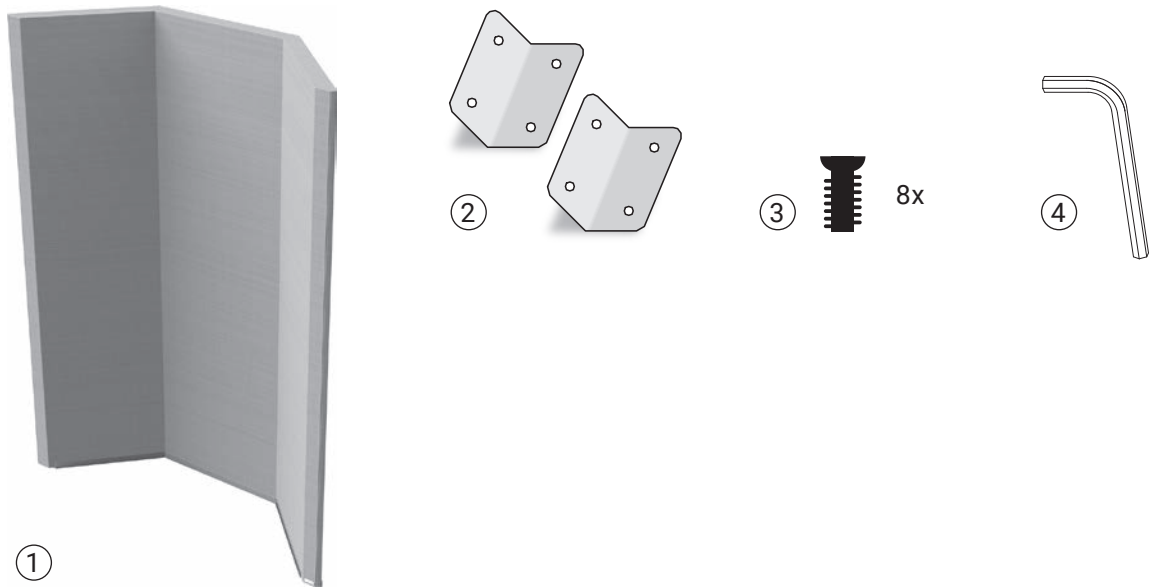


Image 1 Contenu de la livraison

Le contenu de livraison inclut :

- ① 1 séparateur de pièce acoustique (3 pièces individuelles) dans le format choisi et la couleur correspondante, rails inférieurs prémontés en aluminium et 6 supports anti-dérapants prémontés
- ② 2 plaques en métal pour la connexion des rails inférieurs en aluminium
- ③ 8 Vis
- ④ 1 clé mâle coudée pour vis à six pans creux

## 3.3 Dimensions et masse

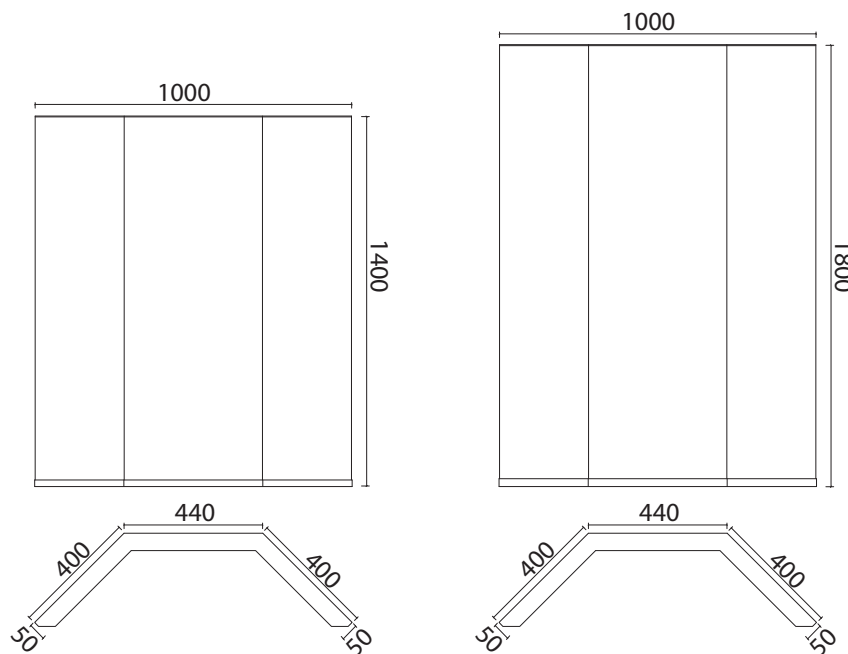


Image 2 Dimensions en mm des différents formats de l'élément acoustique proposés

Taille du produit	Poids
100x140 cm	env. 20 kg
100x180 cm	env. 25 kg

## 4 Préparation à l'utilisation

### 4.1 Transport et stockage

#### Observez les consignes ci-après relatives au transport du séparateur de pièce acoustique :

- Vérifiez que l'emballage n'est pas endommagé lorsque le séparateur de pièce acoustique vous est remis par un prestataire de service de transport.  
Signalez les éventuels dommages pendant le transport au transporteur ainsi qu'au revendeur auprès duquel vous avez acheté le séparateur de pièce acoustique.
- Il faut toujours au moins deux personnes pour transporter le séparateur de pièce acoustique.
- Lors du transport et du stockage, évitez les chocs et impacts tels que les chutes. Le séparateur de pièce acoustique pourrait être endommagé.
- Pendant le transport, le séparateur de pièce acoustique ne doit pas être soumis à l'humidité ou à des températures extrêmes telles que le gel ou la chaleur.

#### Observez les consignes ci-après relatives au stockage du séparateur de pièce acoustique :

- Gardez le séparateur de pièce acoustique dans son emballage d'origine le plus longtemps possible.  
Si vous n'avez plus l'emballage d'origine, recouvrez le séparateur de pièce acoustique lors de l'entreposage.
- Entreposez le séparateur de pièce acoustique dans une pièce sèche et couverte pour la protéger de l'humidité, des rayons directs du soleil, de la poussière et de la crasse.
- Si nécessaire, démontez le séparateur de pièce acoustique pour un entreposage prolongé.

### 4.2 Montage



#### Attention

- ▶ Placez le séparateur de pièce acoustique uniquement sur des surfaces planes. Après l'installation, vérifiez que le séparateur de pièce acoustique est à niveau et stable.
- ▶ Il faut au moins deux personnes pour monter le séparateur de pièce acoustique.
- ▶ Utilisez des gants pendant le montage pour protéger la surface en tissu du séparateur de pièce acoustique de la crasse et des dommages.

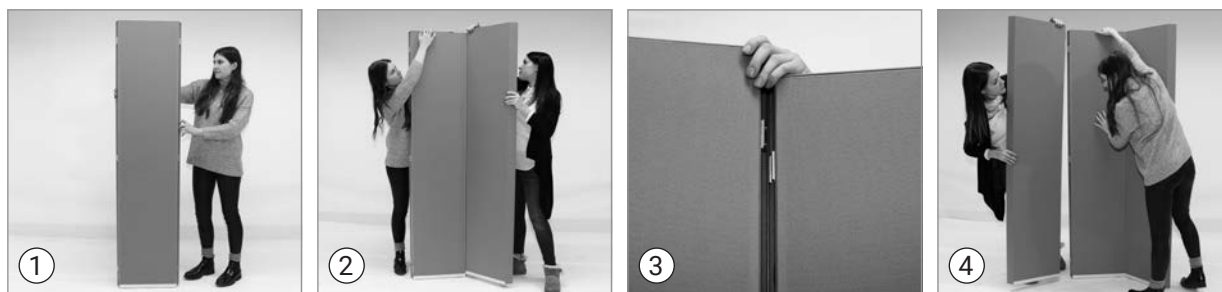


Image 3 Étapes de montage Étape 1

Pour monter le séparateur de pièce acoustique, procédez comme suit :

#### Étape 1 : Assemblage des 3 parties latérales

1. Placez la partie centrale du séparateur de pièce à la verticale avec le rail inférieur orienté vers le bas et maintenez-la fermement dans cette position.
2. Placez l'une des deux parties latérales dans une position verticale toujours avec le rail inférieur orienté vers le bas.
3. Placez la partie latérale avec le côté connecteur à fleur de la partie centrale. Pour ce faire, positionnez la partie latérale environ 3 cm au-dessus de la partie centrale. Faites glisser délicatement la partie latérale vers le bas et veillez à ce que les deux connecteurs de la partie latérale et centrale s'emboîtent.  
Exercez une pression forte sur le haut de la partie latérale pour connecter fermement les deux parties l'une à l'autre. Exercez cette pression jusqu'à ce que les deux parties soient à la même hauteur. À travers une légère traction horizontale sur la partie latérale, vérifiez que les deux connecteurs sont solidement verrouillés. Dans le cas contraire, recommencez l'opération de montage
4. Procédez de la même manière avec la deuxième partie latérale et réitérez les étapes de montage de 2 à 6.

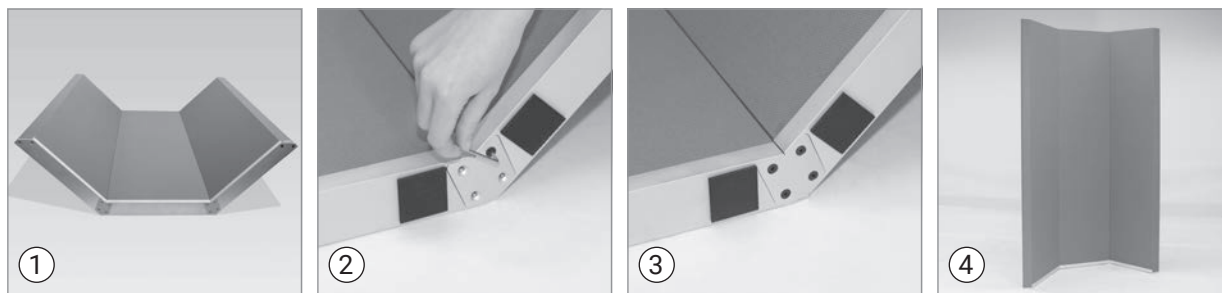


Image 4 Étapes de montage Étape 2

### Étape 2 : Vissage du rail inférieur en aluminium

1. Posez le séparateur de pièce acoustique entièrement montée sur une surface douce, par exemple un tapis.
  2. Fixez une plaque en métal sur le point de connexion de la partie latérale et de la partie centrale à l'aide des 4 vis et de la clé Allen fournies.
  3. Réitérez l'opération avec la deuxième plaque en métal sur le deuxième point de connexion. Assurez-vous du fait que les deux plaques en métal sont fermement montées et aucune vis ne sort du trou.
  4. Placez le séparateur de pièce acoustique et assurez-vous qu'elle est stable.
- ✓ Le séparateur de pièce acoustique est montée.

## 4.3 Combiner les éléments

Les formats de le séparateur de pièce acoustique sont parfaitement harmonisés. Tous les formats peuvent ainsi être combinés de manière optimale.

Différentes combinaisons sont possibles ; avec des parties latérales adjacentes ou avec une surface continue dans laquelle seules les deux extrémités se rejoignent. Les deux variantes offrent une apparence globale harmonieuse.

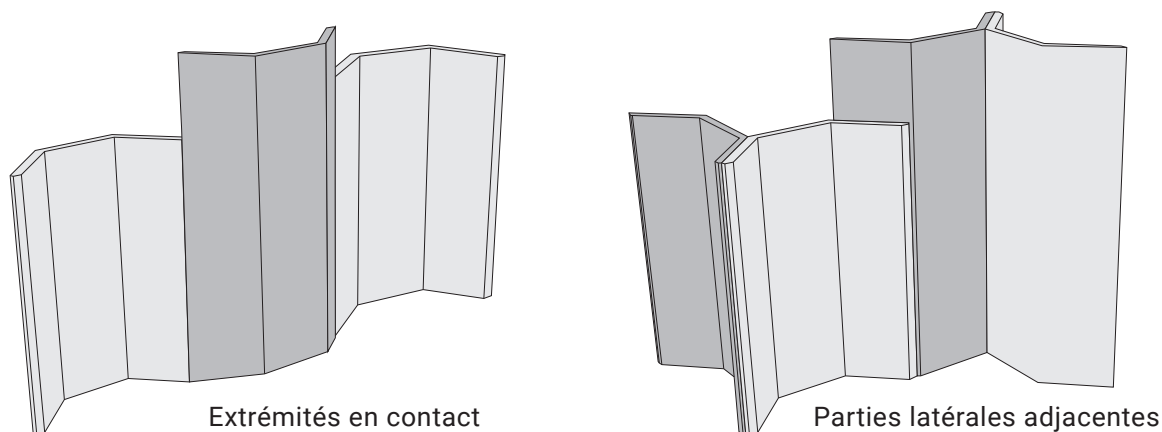


Image 5 Combinaison potentielle des séparateurs de pièce acoustiques

## 5 Nettoyage et entretien

### 5.1 Nettoyage



#### Attention

- ▶ N'utilisez **pas** d'alcool, de solvant, ou d'autres nettoyants à base de chlore, car ces produits peuvent endommager les fibres de la surface en tissu.
- ▶ Avant de l'utiliser, toujours vérifier que le nettoyant sans alcool ne provoque pas de décoloration en le testant sur une partie dissimulée.
- ▶ Ne **pas** broser ou frotter la surface en tissu avec force.

Nous recommandons un nettoyage régulier afin que vous puissiez profiter longtemps de votre séparateur de pièce acoustique.

Vous pouvez enlever la poussière et les salissures légères délicatement à l'aide d'un aspirateur à poussière, d'une brosse souple ou d'un chiffon doux. La surface en tissu du séparateur de pièce acoustique se nettoie à sec et avec un linge humide. Pour ce faire, utilisez un chiffon doux en microfibres que vous pouvez humecter avec de l'eau ou avec un nettoyant exempt d'alcool.



## 6 Démontage

### 6.1 Démonter le séparateur de pièce acoustique

Pour démonter le séparateur de pièce acoustique, procédez comme suit :

1. Nettoyer superficiellement le séparateur de pièce acoustique pour éliminer la poussière et la crasse.
  2. Posez le séparateur de pièce acoustique sur une surface douce, par exemple un tapis.
  3. Desserrez les 8 vis à l'aide d'une clé Allen et retirez les vis ainsi que les deux plaques en métal sur les points de connexion du rail inférieur en aluminium.
  4. Faites glisser les parties latérale du séparateur de pièce acoustique du bas vers le haut pour desserrer les connecteurs enclenchés.
  5. Pour un démontage plus facile, vous pouvez installer le séparateur de pièce acoustique aussi après le retrait des plaques en métal. Placez ensuite un objet de 2-3 cm d'épaisseur (par ex. un livre) sous l'une des parties latérales et exercez une pression forte sur la partie centrale du séparateur de pièce. La partie latérale doit ensuite glisser de manière autonome vers le haut à partir des connecteurs. Procédez de la même manière avec la deuxième partie latérale.
- ✓ Le séparateur de pièce acoustique est démonté.

### 6.2 Élimination et recyclage



Si le séparateur de pièce acoustique a atteint la fin de son cycle de vie, en cas de démontage, veillez à ce qu'elle soit éliminée en bonne et due forme et de manière sécurisée. L'élimination du séparateur de pièce acoustique avec l'emballage doit être conforme à la législation locale en matière d'élimination et de protection de l'environnement. Éliminez les matériaux recyclables convenablement en tenant compte de notre environnement. Le matériel d'emballage est composé de plastiques et de carton, et doit être affecté au recyclage séparément et dans le respect des dispositions environnementales en fonction du matériau. Pour les consignes d'élimination, vous pouvez également vous référer aux autorités locales compétentes.

## 7 Avis légaux

### 7.1 Garantie

**La marque SIGEL est synonyme de qualité, fonctionnalité et design**

La fourniture systématique de produits de marque sophistiqués et de qualité optimale à nos clients fait partie intégrante de la philosophie de l'entreprise SIGEL. Pour répondre à l'exigence fondamentale de qualité optimale, les produits SIGEL sont soumis à un contrôle de qualité rigoureux.

1. La garantie prend effet à partir de la date d'acquisition.
2. La garantie légale est applicable à nos produits.
3. La garantie ne s'applique pas en cas d'utilisation abusive, de négligence, d'utilisation non conforme ou de toute autre forme d'utilisation ne correspondant pas au contenu du manuel d'instructions fourni.
4. La condition pour bénéficier de la garantie est la présentation de la facture originale avec la date d'achat et la désignation du produit et la présentation du produit défectueux. SIGEL est libre de procéder à un échange ou de rembourser au client le prix d'achat du produit.

Des informations complémentaires sur la garantie fabricant et les conditions de garantie sont également disponibles à l'adresse [www.sigel-office.com/garantie](http://www.sigel-office.com/garantie)

### 7.2 Droits d'auteur et de propriété intellectuelle

Tout extrait du présent mode d'emploi est la propriété intellectuelle de SIGEL GmbH et assujetti au droit de protection intellectuelle.

Le produit, ainsi que la marque verbale ou figurative sont protégés juridiquement.

La reproduction, le traitement, la diffusion et l'exploitation, la transmission à un tiers, même par extraits, et toute autre forme d'utilisation en dehors du cadre du droit d'auteur nécessitent l'accord écrit de SIGEL GmbH. En cas d'infraction, SIGEL GmbH se réserve le droit d'initier des poursuites judiciaires.

SIGEL GmbH se réserve le droit d'apporter des modifications des détails techniques du présent mode d'emploi, notamment des dimensions et les illustrations qu'il contient.

Toutes les désignations de produits mentionnées dans le présent mode d'emploi sont des marques commerciales des entreprises correspondantes et reconnues comme tel par la présente.



## Sommario

<b>1</b>	<b>Prefazione.....</b>	<b>28</b>
1.1	Generalità .....	28
1.2	Conservare le istruzioni d'uso .....	28
1.3	Spiegazione dei simboli .....	28
1.4	Produttore .....	28
<b>2</b>	<b>Sicurezza .....</b>	<b>29</b>
2.1	Note generali .....	29
2.2	Pericoli per i bambini.....	29
2.3	Pericoli dovuti alla caduta di oggetti .....	29
2.4	Note riguardanti il luogo d'installazione .....	29
<b>3</b>	<b>A riguardo del paravento acustico .....</b>	<b>29</b>
3.1	Utilizzo del paravento acustico .....	29
3.2	Dotazione .....	30
3.3	Pesi e dimensioni .....	30
<b>4</b>	<b>Preparare all'utilizzo .....</b>	<b>31</b>
4.1	Movimentazione e stoccaggio .....	31
4.2	Montaggio .....	31
4.3	Combinare gli elementi .....	32
<b>5</b>	<b>Pulizia e manutenzione.....</b>	<b>32</b>
5.1	Pulizia.....	32
<b>6</b>	<b>Smontaggio.....</b>	<b>33</b>
6.1	Smontare il paravento acustico .....	33
6.2	Smaltimento e riciclaggio .....	33
<b>7</b>	<b>Note legali.....</b>	<b>33</b>
7.1	Garanzia .....	33
7.2	Diritti di proprietà intellettuale e copyright .....	33



### I fonoassorbenti Sound Balance di SIGEL garantiscono la massima sicurezza!

- Sicurezza del prodotto omologata GS da TÜV SÜD Product Service GmbH
- Proprietà del prodotto omologate TÜV secondo la norma Mobili per ufficio EN 1023-1:1996, EN 1023-2:2001, EN 1023-3:2001
- Materiali di pregiata qualità, elevata stabilità e sicuro fissaggio alla parete

# 1 Prefazione

## 1.1 Generalità

Vi ringraziamo vivamente d'aver scelto il paravento acustico Sound Balance di SIGEL. Il vostro nuovo acquisto è un fonoassorbente autoportante efficace e facile montare, che contribuisce a una durevole riduzione dell'inquinamento acustico negli uffici.

Si può impiegare su qualsiasi pavimento disponibile negli spazi ufficio (a una o più postazioni, nelle sale riunioni ecc.) – come premessa ideale per lavorare ancor meglio in team.

SIGEL GmbH si riserva di apportare modifiche ai prodotti e alla relativa documentazione, senza previo avviso agli utilizzatori delle edizioni precedenti.

## 1.2 Conservare le istruzioni d'uso

Le presenti istruzioni d'uso vi aiutano a utilizzare il paravento acustico con la massima soddisfazione. Contengono inoltre importanti istruzioni a riguardo del sicuro montaggio e utilizzo del vostro acquisto.

Si raccomanda pertanto di aver letto e compreso il presente manuale prima di montare e utilizzare il nuovo paravento acustico.

Si raccomanda inoltre di conservare il presente manuale nelle vicinanze del paravento acustico.

Cedendo il paravento acustico a terzi, assicurarsi che il prossimo utilizzatore riceva anche il presente manuale.

## 1.3 Spiegazione dei simboli

Le istruzioni sulle modalità per procedere sono rappresentate come segue:

Per compiere un'azione, procedere in questo modo:

1. fate così
2. fate cosà
- ➔ si ottiene questo risultato provvisorio
3. fate questo
- ✓ avete fatto tutto

### Pittogrammi

Le istruzioni di sicurezza sono riportate nel presente documento usando la segnaletica uniformata e pittogrammi. Sono stati impiegati i seguenti pittogrammi:



#### Attenzione – Danni materiali

- ▶ qui sono indicate le misure atte ad evitare un danno materiale.



#### Info

- ▶ qui trovate utili informazioni e suggerimenti per l'uso pratico.

## 1.4 Produttore

SIGEL GmbH  
Bäumenheimer Str. 10  
86690 Mertingen  
Germany  
[www.sigel-office.com](http://www.sigel-office.com)

## 2 Sicurezza

### 2.1 Note generali

Prima di montare e utilizzare il paravento acustico, osservare le seguenti note:

- Il paravento acustico è realizzato per l'utilizzo in locali interni.
- Utilizzare il paravento acustico soltanto come descritto nel presente manuale.
- Supervisionare i bambini e le persone con ridotte capacità fisiche, sensoriali o mentali, prive della necessaria esperienza e/o non istruite sull'uso del paravento acustico.
- Tenere fiamme libere e altre fonti d'accensione lontano dal paravento acustico.

### 2.2 Pericoli per i bambini

- Tenere l'imballaggio fuori dalla portata dei bambini.  
I sacchetti di plastica e l'ingerimento di parti piccole costituiscono rischio di soffocamento.

### 2.3 Pericoli dovuti alla caduta di oggetti

- Non appendete abiti, oggetti e non reggetevi con il vostro peso al paravento acustico installato. Può rovesciarsi e causare danni alle persone o rovinarsi.
- Prima di utilizzare il paravento acustico, assicuratevi che il montaggio sia stato eseguito correttamente.

### 2.4 Note riguardanti il luogo d'installazione

- Sistemare il paravento acustico solo su pavimenti piani e livellati.  
Dopo averlo installato, accertatevi che il paravento acustico stia in piedi diritto e con stabilità.
- Non esporre il paravento acustico a condizioni estreme.
- Non esporre direttamente le superfici del paravento acustico ai raggi solari e al calore del riscaldamento, per evitare durevolmente che il tessuto si scolorisca.
- Il paravento acustico è già dotato di pad antiscivolo sul lato inferiore dello zoccolino, per evitare che il pavimento si graffi o si rovini.  
Sollevare almeno in due il paravento acustico, per trasferirlo da un luogo all'altro. Non lasciare il paravento acustico sul pavimento.

## 3 A riguardo del paravento acustico

### 3.1 Utilizzo del paravento acustico

Il paravento acustico è realizzato per l'utilizzo in locali interni.

È un fonoassorbente autoportante efficace e facile da montare, che contribuisce a una durevole riduzione dell'inquinamento acustico negli spazi ufficio. Si presta idealmente per l'utilizzo in uffici a più postazioni.

Per il massimo vantaggio si consiglia di combinare più elementi.

Le 2 grandezze disponibili sono perfettamente combinabili tra di loro, creando una funzionale soluzione di design nel vostro ufficio.

## 3.2 Dotazione

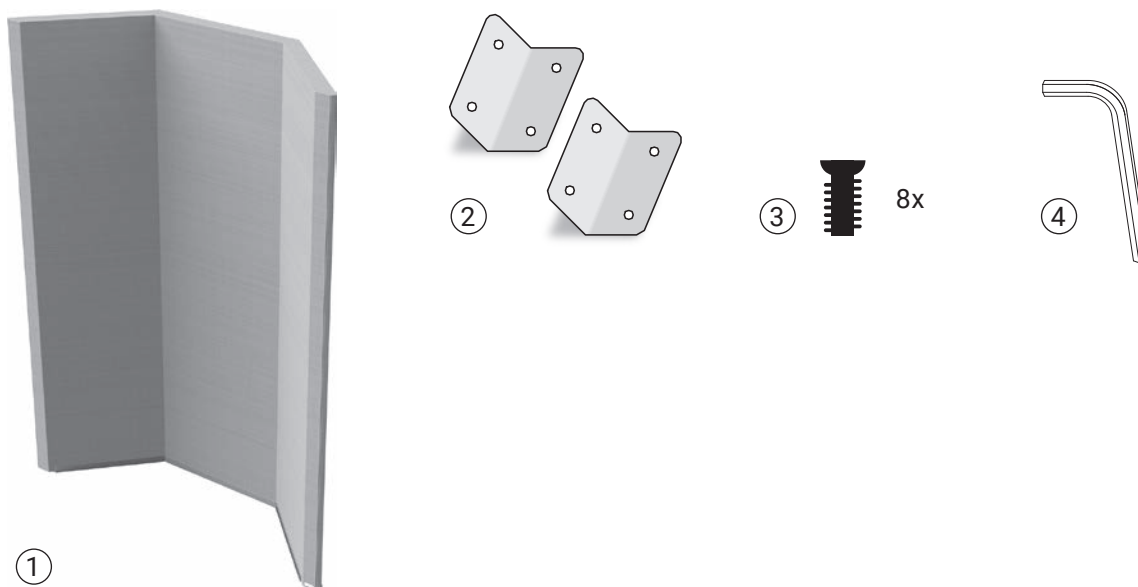


Fig. 1 Dotazione

La dotazione comprende:

- ① 1 paravento acustico (a 3 ante) nel formato e colore che avete scelto, zocolini in alluminio premontati, e 6 pad antiscivolo premontati
- ② 2 staffe di metallo per il collegamento degli zocolini in alluminio
- ③ 8 viti
- ④ 1 chiave a brugola

## 3.3 Pesì e dimensioni

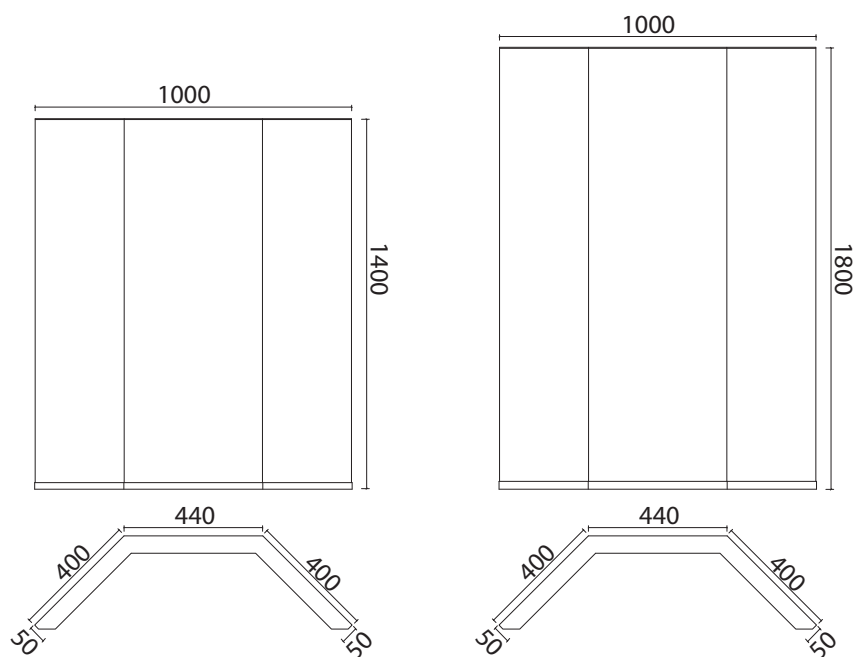


Fig. 2 Dimensioni formati disponibili del paravento acustico in mm

Dimensioni prodotto	Peso
100x140 cm	ca. 20 kg
100x180 cm	ca. 25 kg

## 4 Preparare all'utilizzo

### 4.1 Movimentazione e stoccaggio

**Per movimentare il paravento acustico, occorre attenersi alle seguenti istruzioni:**

- Controllare se l'imballaggio presenta danni, qualora il paravento acustico vi venga recapitato per corriere. Segnalare eventuali danni al corriere e al rivenditore presso il quale lo avete acquistato.
- Movimentare il paravento acustico almeno in due.
- Durante la movimentazione e lo stoccaggio, evitare urti e altre sollecitazioni meccaniche, come cadendo per terra. Il paravento acustico potrebbe danneggiarsi.
- Durante la movimentazione **non** esporre il paravento acustico all'umidità o temperature estreme, come ad esempio gelo o caldo intenso.

**Per conservare il paravento acustico, occorre attenersi alle seguenti istruzioni:**

- Conservare il paravento acustico nell'imballaggio originale il più a lungo possibile. Copritelo adeguatamente quando lo immagazzinate, se non avete più a disposizione l'imballaggio originale.
- Conservare il paravento acustico in luogo asciutto e coperto, al fine di proteggerlo da sole, polvere, sporco e umidità.
- Smontare eventualmente il paravento acustico se lo tenete conservato per un lungo periodo.

### 4.2 Montaggio



#### Attenzione

- ▶ Collocare il paravento acustico soltanto su un pavimento piano e livellato. Dopo averlo installato, accertatevi che il paravento acustico stia in piedi dritto e con stabilità.
- ▶ Montare almeno in due il paravento acustico.
- ▶ Nel montare il paravento acustico, si raccomanda d'indossare guanti per proteggere il tessuto da danni e sporco.

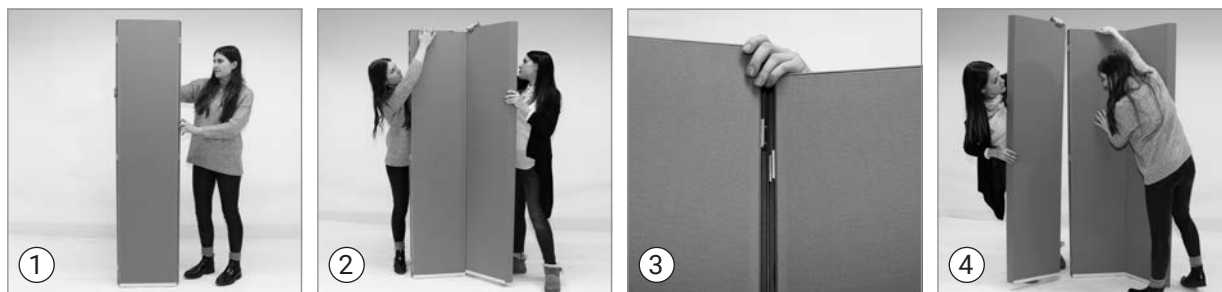


Fig. 3 Passi di montaggio Passo 1

Per montare il paravento acustico, procedere in questo modo:

#### Passo 1: assemblaggio delle 3 ante

1. Posizionare in verticale l'anta centrale del paravento acustico, con lo zoccolino in basso, e tenerla ferma in questa posizione.
2. Posizionare in verticale una delle ante laterali, del pari con lo zoccolino in basso.
3. Accostare il lato provvisto di cerniera dell'anta laterale a filo dell'anta centrale. Ciò facendo, posizionare l'anta laterale circa 3 cm più su dell'anta centrale. Spingere giù con cautela l'anta laterale, badando che le parti della cerniera sull'anta laterale e centrale ingranino scorrevolmente l'una nell'altra. Premere dall'alto con forza sull'anta laterale, per collegare stabilmente entrambe le ante. Continuare a premere finché le due ante non verranno a trovarsi alla stessa altezza. Tirando leggermente in orizzontale l'anta laterale, controllare se le due parti della cerniera sono ingranate affidabilmente. In caso contrario, ripetere la procedura.
4. Montare allo stesso modo la seconda anta laterale, ripetendo la procedura da 2 a 3.

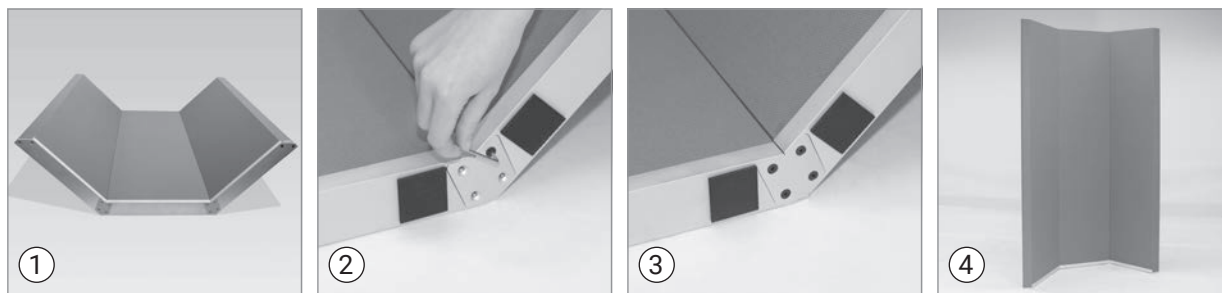


Fig. 4 Passi di montaggio Passo 2

### Passo 2: avvitare lo zoccolino

1. Adagiare il paravento acustico assemblato su un fondo morbido, ad esempio un tappeto.
  2. Avvitare una staffa sul punto di giunzione tra anta laterale e centrale con 4 delle viti fornite e la chiave a brugola ugualmente in dotazione.
  3. Ripetere la procedura con la seconda staffa sull'altro punto di giuntura. Assicuratevi che entrambe le staffe siano montate saldamente e che nessuna vite sporga dal foro.
  4. Raddrizzare il paravento acustico e controllare la stabilità.
- ✓ Il paravento acustico è ora completamente montato.

## 4.3 Combinare gli elementi

I formati del paravento acustico sono esattamente coordinati tra di loro e pertanto combinabili alla perfezione.

È possibile combinarli in maniera diversa: con ante laterali combacianti o a superficie continua, dove solo i lati esterni sono adiacenti. Entrambe le varianti creano un'installazione armoniosa.

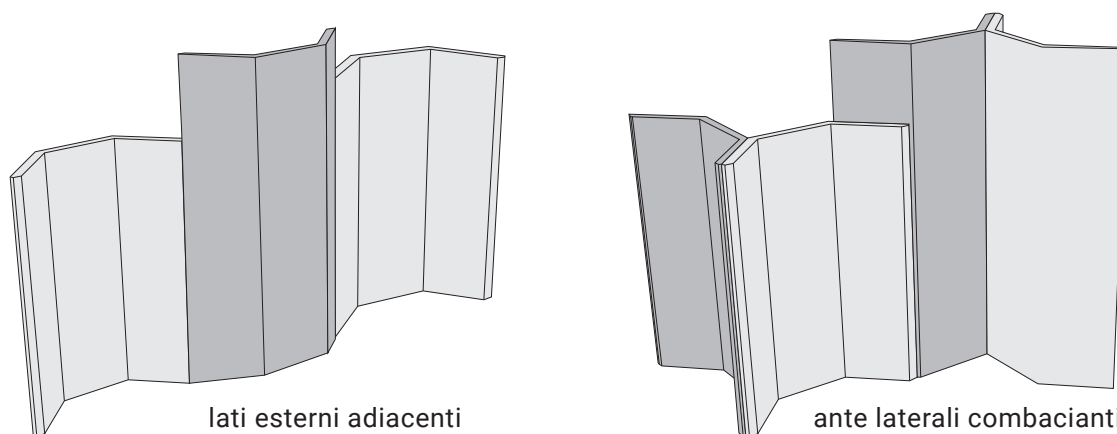


Fig. 5 Combinazioni possibili di paraventi acustici

## 5 Pulizia e manutenzione

### 5.1 Pulizia



#### Attenzione

- ▶ **Non** impiegare detersivi a base di alcool, solventi o cloro, perché potrebbero rovinare le fibre del tessuto.
- ▶ Fare sempre una prova su un punto nascosto, prima d'impiegare il detersivo senza alcool, per testare la tollerabilità del colore.
- ▶ **Non** strofinare o sfregare con forza il tessuto.

Vi consigliamo di pulire periodicamente il paravento acustico, affinché possa darvi a lungo grandi soddisfazioni.

La polvere e lo sporco leggero si possono eliminare passando con cautela l'aspirapolvere o anche con un panno o una spazzola, purché siano morbidi.

Si può pulire il tessuto del paravento acustico con un panno umido o asciutto.

Consigliamo di usare un panno morbido in microfibra, che potete leggermente inumidire con acqua o detersivo senza alcool.



## 6 Smontaggio

### 6.1 Smontare il paravento acustico

Per smontare il paravento acustico, procedere in questo modo:

1. Togliere grossolanamente polvere e sporco.
  2. Adagiare il paravento acustico su un fondo morbido, ad esempio un tappeto.
  3. Allentare le 8 viti usando la chiave a brugola, rimuovere quindi le viti e le due staffe sui punti di giunzione dello zoccolino in alluminio.
  4. Spingere con forza dal lato inferiore verso l'alto l'anta laterale del paravento, per liberare le cerniere ingranate.
  5. Per smontare più agevolmente il paravento acustico, potete anche raddrizzarlo dopo aver rimosso le staffe di metallo. Collocare poi un oggetto alto 2-3 cm (ad esempio un libro) sotto un'anta laterale e premere con forza sull'anta centrale del paravento. In seguito, l'anta laterale dovrebbe sganciarsi automaticamente dalle giunzioni verso l'alto. Smontare allo stesso modo la seconda anta laterale.
- ✓ Il paravento acustico è ora smontato.

### 6.2 Smaltimento e riciclaggio



Alla fine di vita del paravento acustico è indispensabile provvedere dopo lo smontaggio a smaltirlo in sicurezza e secondo le regole.

Lo smaltimento del paravento acustico, imballaggio incluso, è disciplinato dalle normative e dalle leggi ambientali vigenti a livello locale.

Nel rispetto dell'ambiente, smaltire a norma i materiali che possono essere conferiti al riciclaggio. L'imballaggio si compone di plastica e cartone, e deve essere avviato al recupero ecologico e differenziato dei due componenti.

Informazioni sullo smaltimento sono reperibili anche presso il proprio Comune.

## 7 Note legali

### 7.1 Garanzia

#### **Il marchio SIGEL sta per qualità, funzionalità e design**

Offrire sempre ai nostri clienti prodotti di marca, che si distinguono per l'ottima qualità, è una parte essenziale della filosofia di SIGEL. Per soddisfare l'ambizione fondamentale di massimo standard qualitativo, i prodotti SIGEL sono sottoposti a un rigido controllo.

1. La garanzia decorre dalla data d'acquisto.
2. Si applica la garanzia legale in vigore.
3. La garanzia viene meno in caso di uso improprio, colpa, uso non conforme alla destinazione o uso diverso da quanto previsto nel manuale fornito insieme al prodotto.
4. Per ottenere la garanzia è necessario presentare lo scontrino originale, dal quale siano evincibili la data d'acquisto e la definizione del prodotto, e presentare il prodotto difettoso. Spetta a SIGEL scegliere se sostituire il prodotto o rimborsare al consumatore il prezzo d'acquisto.

Ulteriori informazioni sulla garanzia del produttore e condizioni di garanzia sono disponibili anche al link [www.sigel-office.com/garanzia](http://www.sigel-office.com/garanzia)

### 7.2 Diritti di proprietà intellettuale e copyright

La proprietà intellettuale su tutti i contenuti del presente manuale fa capo alla società SIGEL GmbH ed è tutelata dai diritti d'autore.

Il prodotto come pure il marchio figurativo e denominativo, sono giuridicamente protetti.

Per qualsiasi riproduzione, rielaborazione, diffusione e distribuzione – anche parziale – e qualsiasi forma di utilizzo oltre i limiti del copyright è necessario il consenso scritto della società SIGEL GmbH. In caso di trasgressioni, SIGEL GmbH si riserva di adire le vie legali.

Con riserva di modificare il presente manuale nonché modificare dettagli tecnici rispetto alle indicazioni e illustrazioni riportate nella presente edizione.

Tutte le definizioni di prodotti terzi, citate nel presente manuale, sono marchi registrati dai rispettivi produttori e come tali evidenziati.



# Indice

<b>1</b>	<b>Introducción</b> .....	<b>36</b>
1.1	Información general .....	36
1.2	Guarde la instrucción de uso .....	36
1.3	Explicación de leyenda.....	36
1.4	Fabricante.....	36
<b>2</b>	<b>Consejos de seguridad</b> .....	<b>37</b>
2.1	Indicaciones generales .....	37
2.2	Peligro para niños .....	37
2.3	Peligros por la caída de elementos.....	37
2.4	Indicaciones del lugar de montaje .....	37
<b>3</b>	<b>Información sobre el panel de separación acústico</b> .....	<b>37</b>
3.1	Utilización del panel curvado acústico .....	37
3.2	Suministro incluido .....	38
3.3	Dimensiones y pesos .....	38
<b>4</b>	<b>Preparación para la utilización</b> .....	<b>39</b>
4.1	Transporte y almacenamiento .....	39
4.2	Montaje.....	39
4.3	Combinar elementos .....	40
<b>5</b>	<b>Limpieza y cuidado</b> .....	<b>40</b>
5.1	Limpieza .....	40
<b>6</b>	<b>Desmontaje</b> .....	<b>41</b>
6.1	Desmontar el panel de separación acústico.....	41
6.2	Eliminación y reciclado .....	41
<b>7</b>	<b>Advertencias legales</b> .....	<b>41</b>
7.1	Garantía .....	41
7.2	Derecho de autor y derecho de protección comercial .....	41



**¡Absorbente acústico Sound Balance de SIGEL garantizan la mas alta seguridad!**

- Seguridad de producto comprobada TÜV y GS realizada por TÜV SÜD Product Service GmbH
- Propiedad del producto comprobada según Normativa Europea DIN EN 1023-1:1996, DIN EN 1023-2:2001, DIN EN 1023-3:2001
- Materiales de muy alta calidad, poco contaminantes, alta estabilidad y fijación segura en la pared

# 1 Introducción

## 1.1 Información general

Gracias por elegir el panel de separación acústico de SIGEL. Su nuevo panel de separación acústico es un absorbente acústico de enorme eficacia, fácil de instalar y que contribuye a reducir de manera duradera la contaminación acústica en las oficinas.

Es ideal para utilizar en todo el entorno laboral y oficinas (oficinas individuales, oficinas para varias personas, salas de reuniones, etc.) – un extraordinario requisito para un aún mejor trabajo en equipo.

La empresa SIGEL GmbH se reserva el derecho de modificar los productos y documentaciones sin informar a los usuarios de ediciones anteriores.

## 1.2 Guarde la instrucción de uso

Esta instrucción de uso le ayudará a sacar el máximo partido a su nuevo panel de separación acústico. Además contiene instrucciones importantes para la instalación y el uso seguro de su panel de separación acústico.

Lea y comprenda estas instrucciones antes de montar y utilizar su nuevo panel de separación acústico. Guarde estas instrucciones de uso cerca del panel de separación acústico.

En caso de pasar el panel de separación acústico a terceros, asegúrese de que el siguiente usuario también reciba estas instrucciones.

## 1.3 Explicación de leyenda

Las instrucciones de acción concreta se presentan de la siguiente manera:

Para realizar una acción, proceda de la siguiente manera:

1. Haga esto.
2. Haga lo otro.  
➔ Este es el resultado intermedio resultante.
3. Haga lo siguiente.  
✓ Usted realizó la acción.

### Símbolos

Las instrucciones de seguridad se indican en este documento con representaciones y símbolos estandarizados. Se utilizarán los siguientes símbolos:



#### Atención – Daños materiales

- ▶ Aquí encontrará medidas para evitar daños materiales



#### Indicación

- ▶ Aquí encontrará informaciones útiles y consejos de aplicación

## 1.4 Fabricante

SIGEL GmbH  
Bäumenheimer Str. 10  
86690 Mertingen  
Germany  
[www.sigel-office.com](http://www.sigel-office.com)

## 2 Consejos de seguridad

### 2.1 Indicaciones generales

Antes de montar y utilizar el panel de separación acústico, lea con atención estas indicaciones:

- EL panel de separación acústico está diseñado exclusivamente para interiores.
- El panel de separación acústico sólo se puede utilizar como se describe en esta instrucción de uso.
- Supervise niños y personas con capacidades físicas, sensoriales o mentales limitadas, con poca experiencia y / o conocimiento en la utilización del panel de separación acústico.
- Mantenga el fuego y otras fuentes de ignición lejos del panel de separación acústico.

### 2.2 Peligro para niños

- Mantenga a los niños alejados del material de embalaje.  
Las bolsas de plástico y la ingestión de piezas pequeñas pueden causar asfixia.

### 2.3 Peligros por la caída de elementos

- No cuelgue vestimenta, objetos o su propio peso sobre el panel de separación acústico montado.  
Éste puede caerse y producir lesiones a personas o daños al producto mismo.
- Compruebe el montaje firme y correcto antes de utilizar el panel de separación acústico.

### 2.4 Indicaciones del lugar de montaje

- Monte el el panel de separación acústico sólo en superficies planas.  
Compruebe luego del montaje, que el panel de separación acústico esté nivelado y firme.
- No exponga el el panel de separación acústico a situaciones extremas.
- Evite la exposición solar directa y el calor del radiador en la superficie del el panel de separación acústico para evitar la decoloración de la superficie textil a largo plazo.
- El panel de separación acústico está equipado con almohadillas antideslizantes en la parte inferior del soporte inferior para evitar arañazos y daños en el suelo.  
Al trasladar el panel de separación acústico a otro lugar, téngalo con la ayuda de otra persona.  
No deslice el panel de separación acústico sobre el suelo.

## 3 Información sobre el panel de separación acústico

### 3.1 Utilización del panel de separación acústico

El panel de separación acústico está diseñado exclusivamente para interiores.

El panel de separación acústico es un absorbente acústico eficaz, muy fácil de instalar y que contribuye a reducir de forma duradera la contaminación acústica en las oficinas. Es ideal para el uso en oficinas colectivas.

Para un uso óptimo recomendamos combinar varios paneles de separación acústicos. Los 2 tamaños de los productos se pueden combinar perfectamente entre sí y representan un elemento de diseño funcional en su oficina.

## 3.2 Suministro incluido

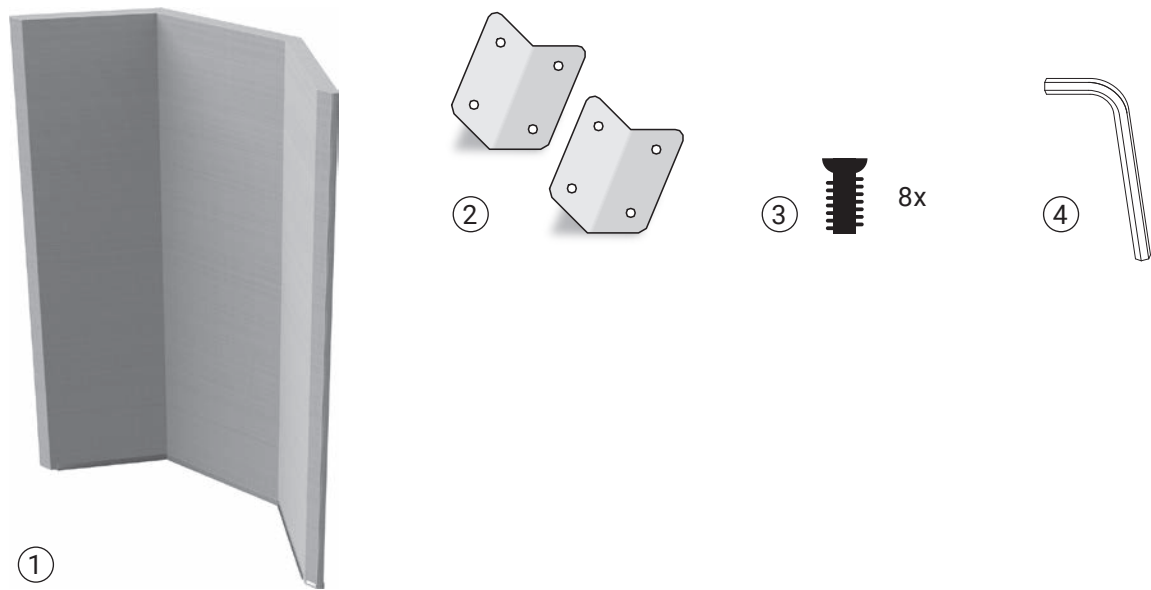


Ilustración 1 Suministro incluido

El suministro incluye:

- ① 1 Panel de separación acústico (3 elementos individuales) en el formato y color seleccionado, un soporte de base de aluminio y 6 almohadillas antideslizantes premontadas
- ② 2 Placas metálicas para la conexión de los pies de los soportes de aluminio
- ③ 8 Tornillos
- ④ 1 Llave hexagonal Allen

## 3.3 Dimensiones y pesos

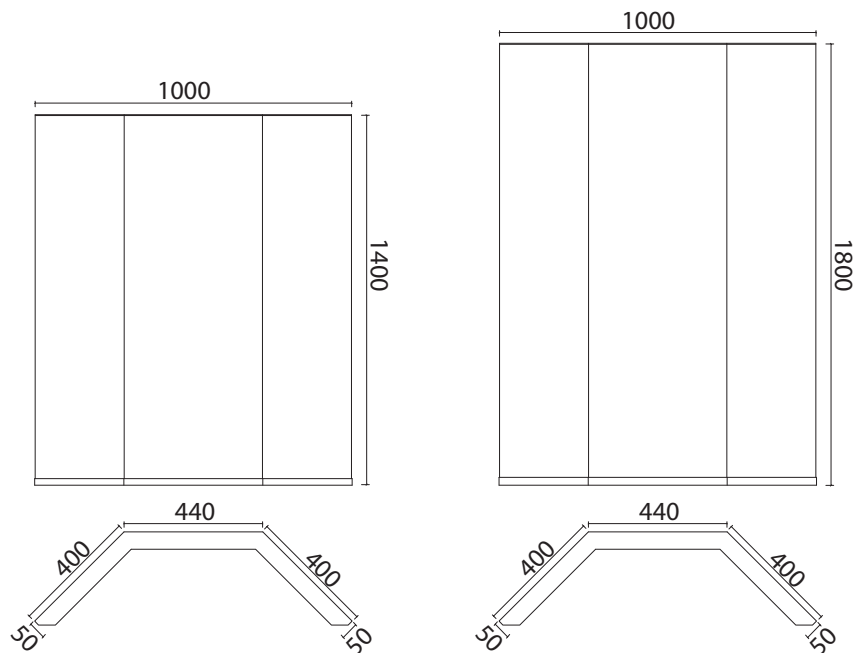


Ilustración 2 Dimensiones de los formatos del panel curvado acústico disponibles en mm

Dimensiones del producto	Peso
100x140 cm	aprox. 20 kg
100x180 cm	aprox. 25 kg

## 4 Preparación para la utilización

### 4.1 Transporte y almacenamiento

**Tenga en cuenta las siguientes indicaciones para el transporte del panel de separación acústico:**

- Compruebe que el embalaje no presente daños externos luego del suministro por un transportista. Informe de cualquier daño de transporte inmediatamente al agente de transportes y al distribuidor del cual ha adquirido el panel de separación acústico.
- Traslade el panel de separación acústico siempre con la ayuda de otra persona.
- Durante el transporte y almacenamiento evite golpes y caídas, el panel de separación acústico puede resultar dañado.
- Durante el transporte, no exponga el panel de separación acústico a la humedad o a temperaturas extremas, como p. ej. heladas o calor.

**Tenga en cuenta las siguientes indicaciones para el almacenamiento del panel de separación acústico:**

- Deje el panel de separación acústico el mayor tiempo posible en su embalaje original. Cubra el panel de separación acústico con material de protección para su almacenamiento si ya no tiene el embalaje original.
- Guarde el panel de separación acústico en un lugar seco y cubierto para protegerlo de humedad, luz solar directa, polvo y suciedad.
- De ser necesario, desmonte el panel de separación acústico para un almacenamiento prolongado.

### 4.2 Montaje



#### Atención

- ▶ Coloque el panel de separación acústico solamente sobre superficies llanas. Después de la instalación, compruebe que el panel de separación acústico esté nivelado y firme.
- ▶ El montaje del panel de separación acústico debe realizarse con la ayuda de al menos una persona.
- ▶ Utilice guantes durante el montaje para proteger la superficie del tejido del panel de separación acústico de la suciedad y de los daños.

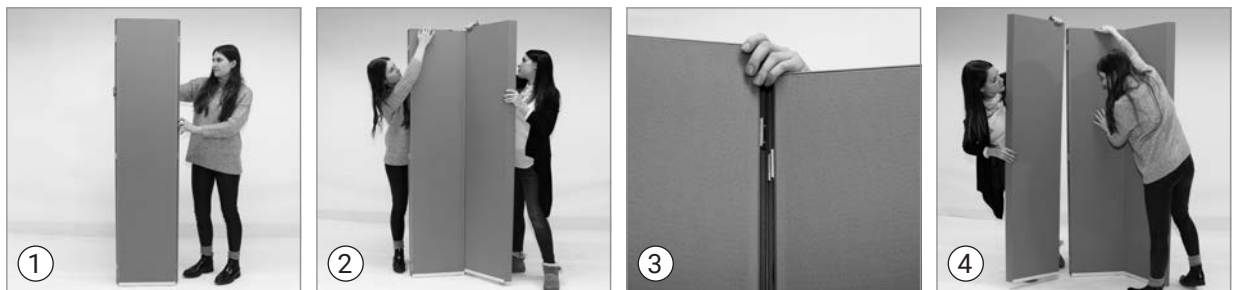


Ilustración 3 Pasos de montaje Paso 1

Para montar el panel de separación acústico, proceda de la siguiente manera:

#### Paso 1: Montaje de las 3 piezas laterales

1. Coloque la pieza central del panel en posición vertical con el riel de base inferior hacia abajo y manténgalo en esta posición.
2. Coloque una de las dos piezas laterales en la misma posición, en posición vertical con el riel de base inferior hacia abajo.
3. Una la pieza lateral con el lado del conector con la pieza central. Posicione la pieza lateral unos 3 cm más arriba que la pieza central. Deslice cuidadosamente la pieza lateral hacia abajo y asegúrese de que las dos piezas de conexión de la pieza lateral y central encajen fácilmente de forma fluida. Presione fuertemente de arriba hacia abajo la pieza lateral, para conectar firmemente ambas piezas. Ejercer presión hasta que las dos partes tengan la misma altura en el borde superior. Compruebe con un movimiento ligero horizontal del panel lateral que ambos conectores hayan encajado correctamente. De no ser así, repita el procedimiento de montaje.
4. Para montar la segunda pieza lateral proceda de la misma manera siguiendo los pasos 2-3.

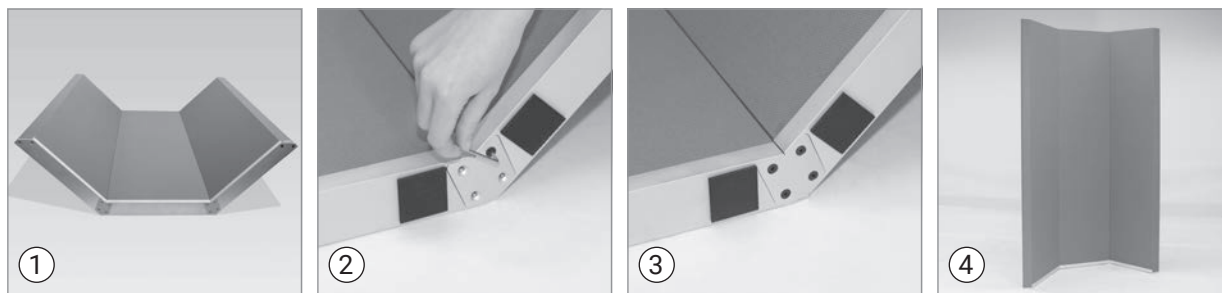


Ilustración 4 Pasos de montaje Paso 2

### Paso 2: Ajustar el riel de base de aluminio

1. Coloque el panel de separación acústico montado sobre una superficie blanda, p. ej. una alfombra.
  2. Fije una placa metálica en el punto de conexión entre la pieza lateral y la pieza central utilizando los 4 tornillos y la llave hexagonal Allen incluidos en el suministro.
  3. Repita este procedimiento con la segunda placa metálica en el segundo punto de conexión. Asegúrese de que ambas placas metálicas estén montadas firmemente y de que no sobresalgan los tornillos de los orificios de perforación.
  4. Instale el panel de separación acústico y compruebe su posición firme y segura.
- ✓ El panel de separación acústico está montado.

## 4.3 Combinar elementos

Los formatos de los paneles de separación acústicos están perfectamente adaptados entre sí. De este modo, todos los formatos pueden combinarse de forma óptima entre sí.

Los paneles permiten diferentes combinaciones; con piezas laterales adyacentes o con una superficie continua en la que sólo los extremos chocan entre sí. Ambas alternativas dan una imagen general armoniosa.

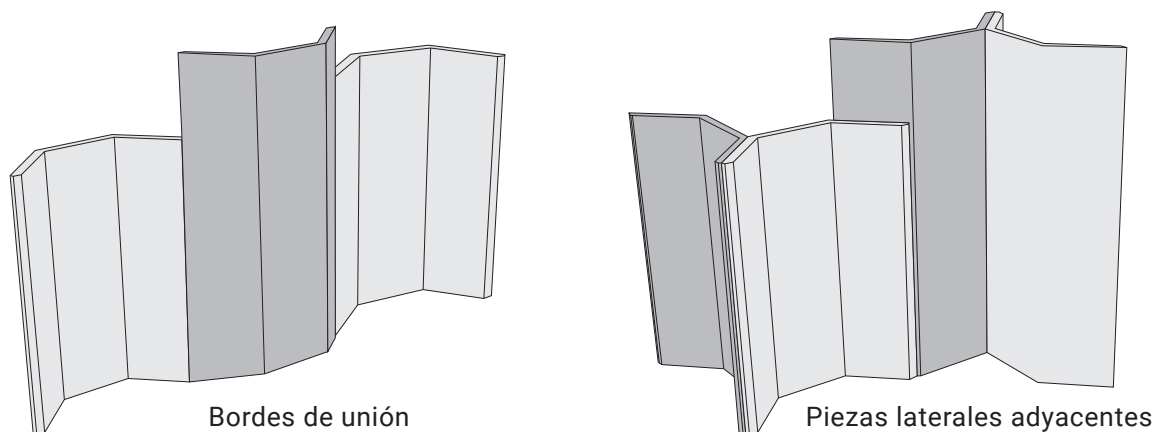


Ilustración 5 Combinación posible de paneles de separación acústico

## 5 Limpieza y cuidado

### 5.1 Limpieza



#### Atención

- ▶ No utilice productos de limpieza que contengan alcohol, disolventes o cloro, ya que pueden dañar las fibras de la superficie textil.
- ▶ Compruebe antes de usar el producto de limpieza sin alcohol, la resistencia del color del elemento acústico en un lugar poco visible.
- ▶ No frote con presión la superficie textil.

Recomendamos una limpieza frecuente para que pueda disfrutar de su panel de separación acústico durante mucho tiempo. El polvo y las impurezas ligeras pueden aspirarse con cuidado con una aspiradora o quitarse con un cepillo o un paño suave. La superficie de tela del panel de separación acústico de esquina puede ser limpiado con un paño seco o húmedo. Utilice un paño suave de microfibra, humedecido con agua o producto de limpieza sin alcohol.



## 6 Desmontaje

### 6.1 Desmontar el panel de separación acústico

Para quitar o remover el panel de separación acústico, proceda de la siguiente manera:

1. Limpie el panel de separación acústico de polvo y suciedad.
  2. Coloque el panel de separación acústico sobre una superficie blanda, p. ej. una alfombra.
  3. Afloje los 8 tornillos con la llave hexagonal Allen y extraiga los tornillos y ambas placas metálicas en los puntos de conexión del riel de base de aluminio.
  4. Deslice con fuerza los paneles laterales del panel de separación acústico de abajo hacia arriba para liberar los conectores combinados.
  5. Para un desmontaje más cómodo, también puede alinear verticalmente el panel de separación acústico después de retirar las placas metálicas. Coloque un objeto de 2-3 cm de altura (p. ej. un libro) debajo de la pieza lateral y presione con fuerza sobre la pieza central del panel de separación acústico. La pieza lateral se deslizará automáticamente por sí sola fuera de las piezas de unión. Haga lo mismo con el segundo panel lateral.
- ✓ El panel de separación acústico ha sido desmontado.

### 6.2 Eliminación y reciclado



Una vez que el panel de separación acústico haya llegado al final de su ciclo de uso, asegúrese de que se elimine de forma segura y profesional cuando se desmonte.

La eliminación del panel de separación acústico incluso el material de embalaje cumple con las regulaciones locales de eliminación de residuos y las leyes de protección del medio ambiente. Deseche los materiales reciclables de manera respetuosa con el medio ambiente. El material de embalaje consiste de plástico y cartón, debe reciclarse conforme con el medio ambiente y debe separarse en función de los materiales.

Informaciones sobre la correcta eliminación y desecho de materiales pueden obtenerse en el ayuntamiento o en las autoridades locales.

## 7 Advertencias legales

### 7.1 Garantía

**La marca SIGEL es sinónimo de calidad, funcionalidad y diseño**

Ofrecer a nuestros clientes exclusivos productos de marca y de la mejor calidad en todo momento es parte de la filosofía corporativa de SIGEL. Con el fin de satisfacer la aspiración y demanda básica de la más alta calidad, los productos de SIGEL están sujetos a un estricto control de calidad.

1. La garantía comienza con la fecha de compra.
2. Se aplica la garantía legal vigente.
3. La garantía no se aplica en caso de uso indebido, negligencia, uso incorrecto o cualquier otro uso que no corresponda a las instrucciones suministradas.
4. La garantía requiere la presentación del recibo de compra original que incluye la fecha de compra y el nombre del producto, así como la presentación del producto defectuoso. SIGEL se reserva el derecho de efectuar un cambio del producto o de reembolsar el valor de compra al consumidor.

Encontrá más información sobre la garantía del fabricante y las condiciones de garantía en [www.sigel-office.com/garantia](http://www.sigel-office.com/garantia)

### 7.2 Derecho de autor y derecho de protección comercial

El completo contenido de este manual de uso es propiedad intelectual de SIGEL GmbH y está protegido por la ley de derecho de autor.

El producto, la denominación y la marca figurativa están protegidos y registrados legalmente.

Cualquier duplicación, procesamiento, distribución, transferencia a terceros –incluso en extractos– y cualquier tipo de utilización fuera de los límites de la ley de derechos de autor requieren el consentimiento por escrito de SIGEL GmbH. En caso de contravención, SIGEL GmbH se reserva el derecho de emprender acciones legales.

Cambios en estas instrucciones de uso, así como cambios en los detalles técnicos en relación a la información contenida en las mismas e ilustraciones en este manual de instrucciones están reservadas. Todas las denominaciones de productos mencionadas en estas instrucciones son marcas comerciales de las respectivas empresas y por lo tanto reconocidas.



# Inhoudsopgave

<b>1</b>	<b>Inleiding</b> .....	<b>44</b>
1.1	Algemeen.....	44
1.2	Bewaren van de gebruiksaanwijzing .....	44
1.3	Verklaring van de tekens .....	44
1.4	Fabrikant.....	44
<b>2</b>	<b>Veiligheid</b> .....	<b>45</b>
2.1	Algemene aanwijzingen .....	45
2.2	Gevaren voor kinderen.....	45
2.3	Gevaren door omlaag vallende voorwerpen.....	45
2.4	Aanwijzingen voor de montageplaats.....	45
<b>3</b>	<b>Over de Akoestiek-ruimtescheider</b> .....	<b>45</b>
3.1	Gebruik van de Akoestiek-ruimtescheider .....	45
3.2	Omvang levering.....	46
3.3	Afmetingen en gewichten .....	46
<b>4</b>	<b>Voor het gebruik voorbereiden</b> .....	<b>47</b>
4.1	Transport en opslag .....	47
4.2	Montage .....	47
4.3	Elementen combineren.....	48
<b>5</b>	<b>Reiniging en onderhoud</b> .....	<b>48</b>
5.1	Reiniging.....	48
<b>6</b>	<b>Demontage</b> .....	<b>49</b>
6.1	Akoestiek-ruimtescheider demonteren .....	49
6.2	Afvalverwijdering en recycling .....	49
<b>7</b>	<b>Juridische aanwijzingen</b> .....	<b>49</b>
7.1	Garantie .....	49
7.2	Auteurs- en octrooirechten.....	49



#### Geluidsabsorberende artikelen Sound Balance van Sigel garanderen hoogste veiligheid!

- GS geteste productveiligheid door TÜV SÜD Product Service GmbH
- TÜV geteste producteigenschappen volgens DIN EN 1023-1:1996, DIN EN 1023-2:2001, DIN EN 1023-3:2001
- Hoogwaardige, schaadstoffrije materialen, staat heel stevig en veilige bevestiging aan de wand

# 1 Inleiding

## 1.1 Algemeen

Hartelijk dank dat u voor de Akoestiek-ruimtescheider Sound Balance van SIGEL heeft gekozen. Uw nieuwe Akoestiek-ruimtescheider absorbeert geluid, is eenvoudig te monteren en draagt bij aan een duurzame reducering van de geluidsbelasting in kantoorruimtes.

Inzetbaar op alle ter beschikking staande oppervlakken in de kantooromgeving (bureaus voor één of meerdere personen, vergaderruimtes, etc.) – als ideale voorwaarde voor nog beter teamwork.

SIGEL GmbH behoudt zich het recht voor, producten alsook hun documentatie te veranderen zonder de gebruikers van voorafgaande versies te informeren.

## 1.2 Bewaren van de gebruiksaanwijzing

Deze gebruiksaanwijzing helpt u uw nieuwe Akoestiek-ruimtescheider optimaal te benutten. Hij bevat bovendien belangrijke aanwijzingen voor de veilige montage en het gebruik van uw Akoestiek-ruimtescheider.

Leest en begrijpt u deze gebruiksaanwijzing voordat u uw nieuwe Akoestiek-ruimtescheider monteert en gebruikt.

Bewaart u deze gebruiksaanwijzing in de buurt van uw Akoestiek-ruimtescheider.

Indien u uw Akoestiek-ruimtescheider doorgeeft, zorgt u er dan voor dat de volgende gebruiker ook deze gebruiksaanwijzing krijgt.

## 1.3 Verklaring van de tekens

Handelingsaanwijzingen worden als volgt afgebeeld:

Om een handeling door te voeren, gaat u als volgt te werk:

1. Doet u dit.
  2. Doet u dat.
  - ➔ Dit tussenresultaat resulteert daaruit.
  3. Doet u dat.
- ✓ U heeft de handeling doorgevoerd.

### Symbolen

Veiligheidsaanwijzingen zijn in dit document met gestandaardiseerde afbeelding en symbolen weergegeven. De volgende symbolen worden gebruikt:



#### Let op – materiele schade

- ▶ Hier vindt u maatregelen om materiele schade te voorkomen.



#### Aanwijzing

- ▶ Hier vindt u nuttige informatie en gebruikstips.

## 1.4 Fabrikant

SIGEL GmbH  
Bäumenheimer Str. 10  
86690 Mertingen  
Germany  
[www.sigel-office.com](http://www.sigel-office.com)

## 2 Veiligheid

### 2.1 Algemene aanwijzingen

Neemt u voordat u de Akoestiek-ruimtescheider monteert en gebruikt de volgende aanwijzingen in acht:

- De Akoestiek-ruimtescheider is voor gebruik in binnenruimtes ontworpen.
- De Akoestiek-ruimtescheider mag alleen zoals in deze gebruiksaanwijzing beschreven worden gebruikt.
- Houdt u toezicht op kinderen en personen met beperkte fysieke, sensorische of geestelijke capaciteiten, met gebrek aan ervaring en/of gebrek aan kennis bij het gebruik van de Akoestiek-ruimtescheiders.
- Houdt u vuur en andere ontstekingsbronnen ver bij de Akoestiek-ruimtescheiders vandaan

### 2.2 Gevaren voor kinderen

- Houdt u kinderen uit de buurt van verpakkingsmateriaal.  
Door plastic tasjes en bij het inslikken van kleine onderdelen bestaat verstikkingsgevaar.

### 2.3 Gevaren door omlaag vallende voorwerpen

- Hangt u geen kleding, voorwerpen noch uw eigen gewicht aan de gemonteerde Akoestiek-ruimtescheider.  
Het kan omvallen en tot schade aan personen of aan het product leiden.
- Controleert u de correcte montage voordat u de Akoestiek-ruimtescheider gebruikt.

### 2.4 Aanwijzingen voor de montageplaats

- Plaatst u de Akoestiek-ruimtescheider alleen op vlakke bodemoppervlakken.  
Controleert u na het plaatsen of de Akoestiek-ruimtescheider recht en stevig staat.
- Stelt u de Akoestiek-ruimtescheider **niet** bloot aan extreme omstandigheden.
- Vermijdt u directe zonnestaling en verwarmingswarmte op het oppervlak van de Akoestiek-ruimtescheider, om verkleuring van het stofoppervlak op lange termijn te vermijden.
- De Akoestiek-ruimtescheider is aan de onderkant van de bodemrail voorzien van antislip-pads om krassen en schade op de ondergrond te voorkomen.  
Draagt u de Akoestiek-ruimtescheider minstens met twee personen als u deze moet verplaatsen.  
Schuift u de Akoestiek-ruimtescheider niet over de bodem.

## 3 Over de Akoestiek-ruimtescheider

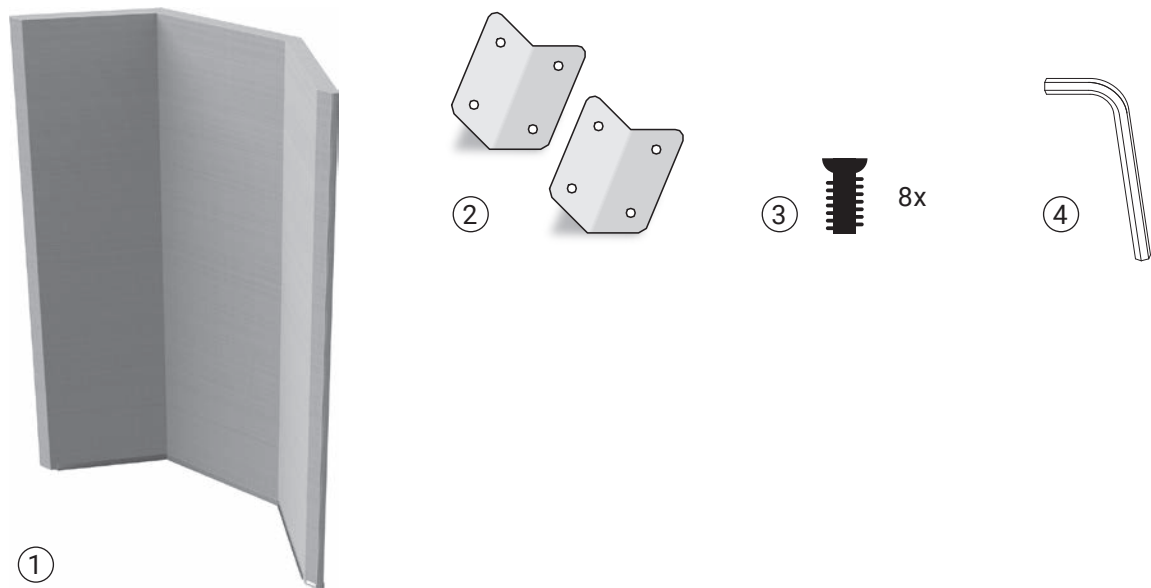
### 3.1 Gebruik van de Akoestiek-ruimtescheider

De Akoestiek-ruimtescheider is voor gebruik in binnenruimtes ontworpen.

De nieuwe Akoestiek-ruimtescheider absorbeert geluid, is eenvoudig te monteren en draagt bij aan een duurzame reducering van de geluidsbelasting in kantoorruimtes. Het is zeer geschikt voor de inzet in bureaus voor meerder personen.

Voor optimaal gebruik adviseren wij meerdere Akoestiek-ruimtescheiders te combineren. De 2 productformaten laten zich onder elkaar ideaal combineren en vormen een functioneel designelement in uw bureau.

## 3.2 Omvang levering

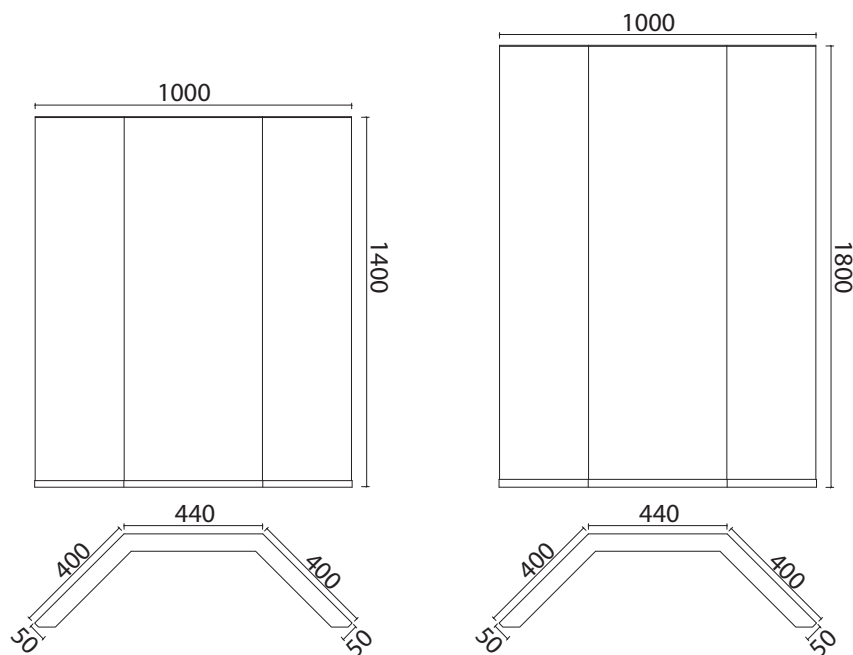


Afbeelding 1 Omvang levering

De levering bevat:

- ① 1 Akoestiek-ruimtescheider (3 aparte delen) in het gekozen formaat en de betreffende kleur, voorgemonteerde aluminium bodemrails en 6 voorgemonteerde antislip-pads
- ② 2 metalen platen voor de verbinding van de aluminium bodemrails
- ③ 8 schroeven
- ④ 1 inbussleutel

## 3.3 Afmetingen en gewichten



Afbeelding 2 Afmetingen van de formaten van de Akoestiek-ruimtescheiders die u kunt kiezen in mm

Productformaat	Gewicht
100x140 cm	ca. 20 kg
100x180 cm	ca. 25 kg

## 4 Voor het gebruik voorbereiden

### 4.1 Transport en opslag

**Volgt u de volgende aanwijzingen voor het transport van de Akoestiek-ruimtescheider op:**

- Controleert u de verpakking op beschadigingen als u de Akoestiek-ruimtescheider via een transportfirma geleverd krijgt.  
Meldt u eventuele transportschade bij de transportfirma en de handelaar waar u de Akoestiek-ruimtescheider heeft gekocht.
- Transporteert u de Akoestiek-ruimtescheider minimaal met twee personen.
- Vermijdt u bij transport en opslag stoten en andere krachtinwerkingen zoals laten vallen. De Akoestiek-ruimtescheider kan daardoor beschadigen.
- Stelt u de Akoestiek-ruimtescheider gedurende het transport niet bloot aan nattigheid of extreme temperaturen zoals bijv. vorst of hitte.

**Volgt u de volgende aanwijzingen voor de opslag van de Akoestiek-ruimtescheider op:**

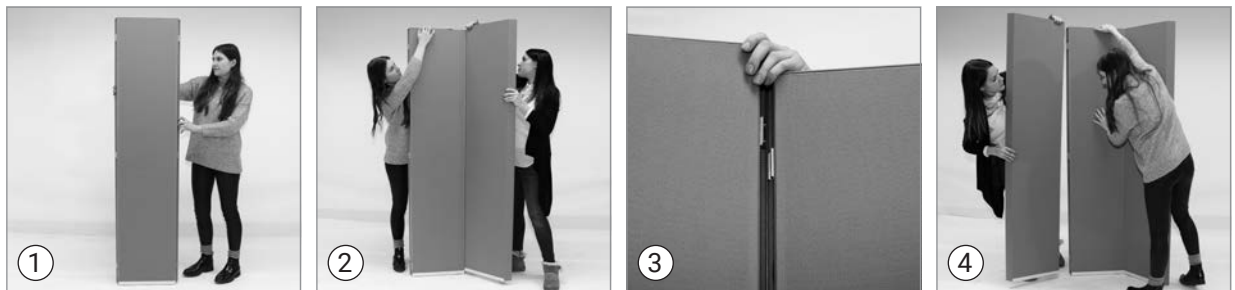
- Slaat u de Akoestiek-ruimtescheider zo lang als mogelijk in de originele verpakking op.  
Dekt u de Akoestiek-ruimtescheider voor opslag af als u de originele verpakking niet meer heeft.
- Slaat u de Akoestiek-ruimtescheider in een droge, overdekte ruimte op, om het voor vochtigheid, direct zonlicht, stof en vuil te beschermen.
- Demonteert u de Akoestiek-ruimtescheider eventueel voor langdurige opslag.

### 4.2 Montage



#### Let op

- ▶ Plaast u de Akoestiek-ruimtescheider alleen op vlakke bodemoppervlakken. Controleert u na het plaatsen of de Akoestiek-ruimtescheider recht en stevig staat.
- ▶ Monteert u de Akoestiek-ruimtescheider minimaal met twee personen.
- ▶ Gebruikt u handschoenen gedurende de montage om het stofoppervlak van de Akoestiek-ruimtescheider tegen vuil en beschadigingen te beschermen.

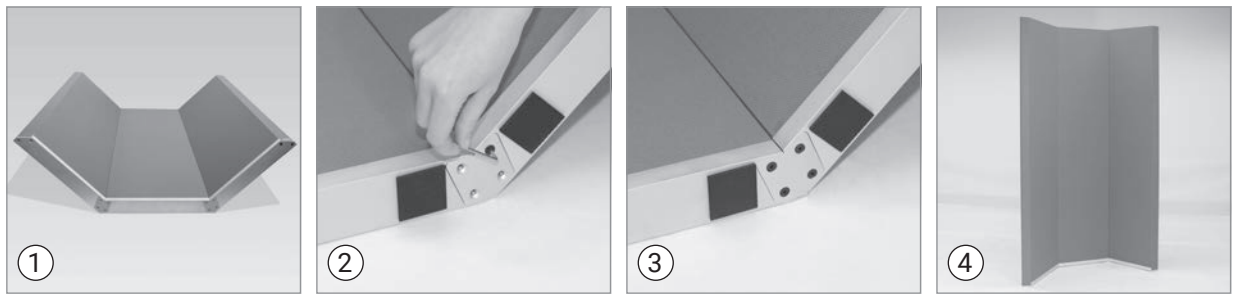


Afbeelding 3 Montagestappen Stap 1

Om de Akoestiek-ruimtescheider te monteren gaat u als volgt te werk:

#### Stap 1: Montage van de 3 panelen

1. Plaast u het middenpaneel van de ruimtescheider verticaal met de bodemrail naar beneden en houdt u hem op deze positie vast.
2. Brengt u één van de beide zijpanelen eveneens met de bodemrail naar beneden in een verticale positie.
3. Plaast u het zijpaneel met de verbindingskant stevig tegen het middenpaneel aan. Positioneert u daarbij het zijpaneel ongeveer 3 cm hoger als het middenpaneel. Schuift u het zijpaneel voorzichtig naar beneden en let u er daarbij op dat de beide verbindingsstukken van zij- en middenpaneel vloeiend in elkaar grijpen. Drukt u stevig van bovenaf op het zijpaneel om de beide delen stabiel met elkaar te verbinden. Oefent u zolang kracht uit tot de beide delen op dezelfde hoogte zijn. Controleert u door een lichte horizontale trekbeweging aan het zijpaneel of de beide verbindingsstukken veilig ineengesloten zijn. Indien dit niet het geval is dan herhaalt u de montageprocedure.
4. Gaat u met het tweede zijpaneel op gelijke wijze te werk en herhaalt u de montagestappen 2-3.



Afbeelding 4 Montageschappen Stap 2

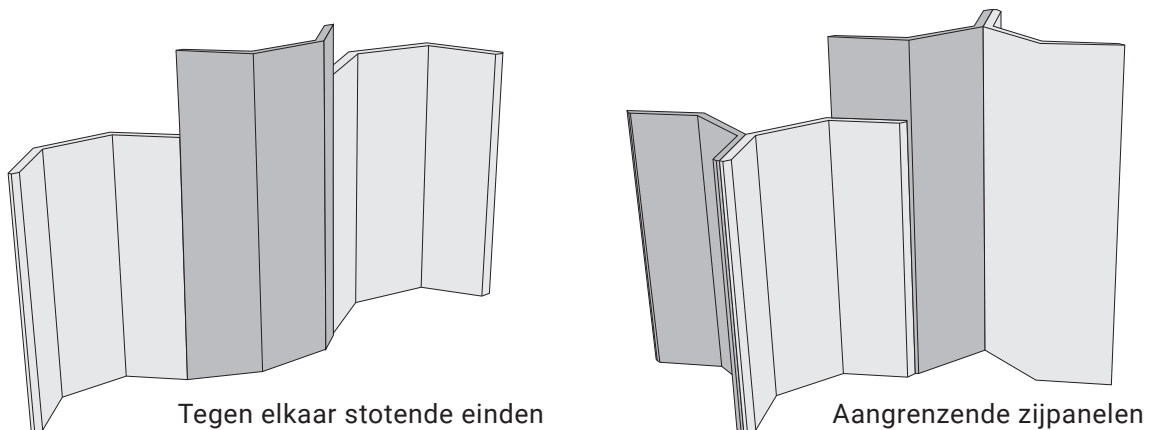
### Stap 2: Vast schroeven van de aluminium bodemrail

1. Legt u de gemonteerde Akoestiek-ruimtescheider op een zachte ondergrond, bijv. een tapijt.
  2. Bevestigt u een metalen plaat aan de verbindingplaats van het zijpaneel en middenpaneel met de meegeleverde 4 schroeven en de meegeleverde inbussleutel.
  3. Herhaalt u deze procedure met de tweede metalen plaat aan de tweede verbindingplaats. Controleert u dat de beide metalen platen stevig zijn gemonteerd en er geen schroeven uit de boorgaten steken.
  4. Zet u de Akoestiek-ruimtescheider rechtop en controleert u of deze stevig staat.
- ✓ De Akoestiek-ruimtescheider is gemonteerd.

## 4.3 Elementen combineren

De elementen van de Akoestiek-ruimtescheider zijn exact op elkaar afgestemd. Zo zijn alle formaten optimaal met elkaar combineerbaar.

Er zijn verschillende combinaties mogelijk; met aangrenzende zijpanelen of met een doorlopend oppervlak waarbij alleen de einden tegen elkaar aanstoten. Beide varianten leveren een harmonisch totaalbeeld op.



Afbeelding 5 Mogelijke combinatie van Akoestiek-ruimtescheiders

## 5 Reiniging en onderhoud

### 5.1 Reiniging



#### Let op

- ▶ Gebruikt u **geen** alcohol-, oplosingsmiddel- of chloorreinigingsmiddel, omdat deze de vezels van het stofoppervlak kunnen beschadigen.
- ▶ Controleert u alcoholvrij reinigingsmiddel voor het gebruik steeds op een onopvallende plaats op kleurechtheid.
- ▶ Wrijft of schuurt u **niet** met druk op het stofoppervlak.

Wij adviseren een regelmatige reiniging zodat u lang plezier heeft van uw Akoestiek-ruimtescheider. Stof en lichte verontreinigingen kunt u voorzichtig met de stofzuiger wegzuigen, met een zachte borstel of met een zachte doek verwijderen.

Het stofoppervlak van de Akoestiek-ruimtescheider is droog en vochtig af te nemen.

Gebruikt u daarvoor een zachte microvezeldoek die u met water of een alcoholvrij reinigingsmiddel vochtig maakt.



## 6 Demontage

### 6.1 Akoestiek-ruimtescheider demonteren

Om de Akoestiek-ruimtescheider te demonteren gaat u als volgt te werk:

1. Reinigt u de Akoestiek-ruimtescheider grof van stof en vuil.
  2. Legt u de Akoestiek ruimtescheider op een zachte ondergrond, bijv. een tapijt.
  3. Draait u de 8 schroeven los met een inbussleutel en verwijdert u de schroeven en ook de metalen platen op de verbindingsplaatsen van de aluminium bodemrail.
  4. Schuift u de zijpanelen van de Akoestiek ruimtescheider krachtig van beneden naar boven om de ineengesloten verbindingsstukken los te maken.
  5. Voor een comfortabele demontage kunt u de Akoestiek ruimtescheider na het verwijderen van de metalen platen ook neerzetten. Legt u dan een 2-3 cm hoog voorwerp (bijv. een boek) onder het zijpaneel en drukt u stevig op het middenpaneel van de ruimtescheider. Het zijpaneel moet dan van zelf naar boven uit de verbindingsstukken schuiven. Gaat u met het tweede zijpaneel op dezelfde wijze te werk.
- ✓ De Akoestiek-ruimtescheider is gedemonteerd.

### 6.2 Afvalverwijdering en recycling



Heeft de Akoestiek-ruimtescheider het einde van zijn levenscyclus bereikt, zorgt u dan bij zijn demontage voor een veilige en vakkundige afvalverwijdering.

De afvalverwijdering van de Akoestiek-ruimtescheider inclusief de verpakking moet volgens de plaatselijke afvalverwijderingsvoorschriften en milieuvoorschriften worden uitgevoerd.

Verwijdert u materialen die kunnen worden gerecycled met oog op het milieu vakkundig. Het verpakkingsmateriaal bestaat uit plastic en karton en is gescheiden naar materiaal milieuvriendelijk voor hergebruik aan te bieden.

Aanwijzingen voor de verwijdering kan uw gemeente u ook geven.

## 7 Juridische aanwijzingen

### 7.1 Garantie

#### Het merk SIGEL staat voor kwaliteit, functionaliteit en design

Onze klanten altijd hoogwaardige merkproducten van de beste kwaliteit te bieden is bestanddeel van de SIGEL ondernemingsfilosofie. Om aan de basiseis van hoogste kwaliteit te voldoen ondergaan SIGEL producten een strenge kwaliteitscontrole.

1. De garantietijd begint vanaf de koopdatum.
2. De geldige wettelijke garantie geldt.
3. De garantie geldt niet in geval van misbruik, nalatigheid, verkeerd gebruik of een andere gebruiksmethode die niet met de meegeleverde gebruiksaanwijzing overeenkomt.
4. Voorwaarde voor de garantie is het tonen van de originele aankoopbon, waarop de aankoopdatum en de productnaam staan, alsook het overleggen van het defecte product. SIGEL kan zelf bepalen of ze het product vervangen of de verbruiker de aankoopprijs vergoeden.

Verdere informatie over fabrieksgarantie en de garantievooraarden vindt u ook onder [www.sigel-office.com/garanties](http://www.sigel-office.com/garanties)

### 7.2 Auteurs- en octrooirechten

De gehele inhoud van deze gebruiksaanwijzing is geestelijk eigendom van SIGEL GmbH en valt onder de bescherming van het auteursrecht.

Het product alsook het woord-/beeldmerk zijn juridisch beschermd.

Elke vermenigvuldiging, bewerking, verspreiding, overlaten aan derde – ook gedeeltelijk- en iedere wijze van gebruik buiten de grenzen van het auteursrecht hebben de schriftelijke toestemming van de SIGEL GmbH nodig. Bij overtredingen behoudt SIGEL GmbH zich het recht voor om juridische stappen te ondernemen.

Wijzigingen in deze gebruiksaanwijzing, alsook veranderingen van technische details tegenover de informatie en afbeeldingen in deze gebruiksaanwijzing worden voorbehouden.

Alle in deze gebruiksaanwijzing genoemde benamingen van producten zijn handelsmerken van de betreffende firma's en hiermee erkend.







**sigel**  
work inspired

SIGEL GmbH  
Bäumenheimer Str. 10  
86690 Mertingen  
Germany

E-Mail: [info@sigel.de](mailto:info@sigel.de)  
Telefon: +49 9078 81-0

Follow us

For more inspiration:

[sigel-office.com](http://sigel-office.com)