



## Sound Balance

- (DE) Montageanleitung und Gebrauchsanweisung **Akustik-Stellwand**
- (EN) Mounting instructions and user guide **acoustic wall**
- (FR) Instructions de montage et Mode d'emploi **Cloison acoustique**
- (IT) Istruzioni di montaggio e d'uso **Divisorio acustico**
- (ES) Indicación de montaje e indicación de uso **Panel de pie acústico**
- (NL) Montage-instructies en gebruiksaanwijzing **Akoestiek-scheidingswand**



# Inhaltsverzeichnis

<b>1</b>	<b>Einleitung</b> .....	<b>4</b>
1.1	Allgemeines.....	4
1.2	Aufbewahren der Gebrauchsanweisung .....	4
1.3	Zeichenerklärung.....	4
1.4	Hersteller .....	4
<b>2</b>	<b>Sicherheit</b> .....	<b>5</b>
2.1	Allgemeine Hinweise.....	5
2.2	Gefahren für Kinder .....	5
2.3	Gefahren durch herabfallende Gegenstände .....	5
2.4	Hinweise zum Aufstellort .....	5
<b>3</b>	<b>Über die Akustik-Stellwand</b> .....	<b>6</b>
3.1	Verwendung der Akustik-Stellwand.....	6
3.2	Lieferumfang .....	6
3.3	Abmessungen und Gewichte.....	7
<b>4</b>	<b>Für den Gebrauch vorbereiten</b> .....	<b>7</b>
4.1	Transport und Lagerung.....	7
4.2	Montage .....	8
<b>5</b>	<b>Reinigung und Pflege</b> .....	<b>8</b>
5.1	Reinigung.....	8
<b>6</b>	<b>Demontage</b> .....	<b>9</b>
6.1	Akustik-Stellwand demontieren .....	9
6.2	Entsorgung und Recycling.....	9
<b>7</b>	<b>Rechtliche Hinweise</b> .....	<b>9</b>
7.1	Garantie .....	9
7.2	Urheber- und Schutzrechte.....	9



## Schallabsorber von SIGEL garantieren höchste Sicherheit!

- GS-geprüfte Produkt-Sicherheit durch TÜV SÜD Product Service GmbH
- TÜV-geprüfte Produkteigenschaften gemäß DIN EN 1023-1:1996, DIN EN 1023-2:2001, DIN EN 1023-3:2001
- Hochwertige, schadstoffarme Materialien, hohe Standsicherheit und sicherer Halt an der Wand

# 1 Einleitung

## 1.1 Allgemeines

Vielen Dank, dass Sie sich für die Akustik-Stellwand Sound Balance von SIGEL entschieden haben. Ihre neue Akustik-Stellwand ist ein akustisch wirksamer Absorber, der einfach zu montieren ist und zu einer nachhaltigen Reduzierung der Geräuschbelastung in Büroräumen beiträgt.

Einsetzbar auf allen verfügbaren Flächen im Büroumfeld (Einzelbüros, Mehrpersonenbüros, Meetingräume, etc.) - als ideale Voraussetzungen für noch besseres Teamwork.

Die SIGEL GmbH behält es sich vor, Produkte sowie deren Dokumentation zu ändern, ohne die Benutzer vorhergehender Ausgabestände zu informieren.

## 1.2 Aufbewahren der Gebrauchsanweisung

Diese Gebrauchsanweisung hilft Ihnen, Ihre neue Akustik-Stellwand optimal zu nutzen. Sie enthält außerdem wichtige Hinweise für die sichere Montage und den Gebrauch Ihrer Akustik-Stellwand.

Lesen und verstehen Sie diese Gebrauchsanweisung, bevor Sie Ihre neue Akustik-Stellwand montieren und verwenden.

Bewahren Sie diese Gebrauchsanweisung in der Nähe Ihrer Akustik-Stellwand auf.

Sollten Sie die Akustik-Stellwand weitergeben, sorgen Sie dafür, dass der nächste Nutzer auch diese Gebrauchsanweisung erhält.

## 1.3 Zeichenerklärung

Handlungsanweisungen werden wie folgt dargestellt:

Um eine Handlung durchzuführen, gehen Sie wie folgt vor:

1. Tun Sie dies.
2. Tun Sie das.  
➔ Dieses Zwischenergebnis resultiert daraus.
3. Tun Sie jenes.  
✓ Sie haben die Handlung durchgeführt.

### Symbole

Sicherheitshinweise sind in diesem Dokument mit standardisierter Darstellung und Symbolen wiedergegeben. Folgende Symbole werden verwendet:



#### **Achtung – Sachschaden**

- ▶ Hier finden Sie Maßnahmen zur Vermeidung des Sachschadens.



#### **Hinweis**

- ▶ Hier finden Sie nützliche Informationen und Anwendungstipps.

## 1.4 Hersteller

SIGEL GmbH  
Bäumenheimer Str. 10  
86690 Mertingen  
Germany  
[www.sigel-office.com](http://www.sigel-office.com)

## 2 Sicherheit

### 2.1 Allgemeine Hinweise

Bevor Sie die Akustik-Stellwand montieren und verwenden, beachten Sie folgende Hinweise:

- Die Akustik-Stellwand ist für die Nutzung in Innenräumen ausgelegt.
- Die Akustik-Stellwand darf nur wie in dieser Gebrauchsanweisung beschrieben verwendet werden.
- Beaufsichtigen Sie Kinder und Personen mit eingeschränkten physischen, sensorischen oder geistigen Fähigkeiten, mit mangelnder Erfahrung und / oder mangelndem Wissen bei der Verwendung der Akustik-Stellwand.
- Halten Sie Feuer und andere Zündquellen von der Akustik-Stellwand fern.

### 2.2 Gefahren für Kinder

- Halten Sie Kinder vom Verpackungsmaterial fern.  
Durch Plastiktüten und bei Verschlucken von Kleinteilen besteht Erstickungsgefahr.

### 2.3 Gefahren durch herabfallende Gegenstände

- Hängen Sie weder Kleidung, Gegenstände noch ihr eigenes Gewicht an die Akustik-Stellwand. Sie kann kippen und zu Schäden an Personen oder am Produkt selbst führen.
- Überprüfen Sie die korrekte Montage, bevor Sie die Akustik-Stellwand verwenden.

### 2.4 Hinweise zum Aufstellort

- Stellen Sie die Akustik-Stellwand nur auf ebene Bodenflächen.  
Prüfen Sie nach dem Aufstellen, ob die Akustik-Stellwand eben und sicher steht.
- Setzen Sie die Akustik-Stellwand keinen extremen Bedingungen aus.
- Vermeiden Sie direkte Sonneneinstrahlung und Heizungswärme auf der Oberfläche der Akustik-Stellwand, um Verfärbungen der Stoffoberfläche langfristig zu vermeiden.
- Die Akustik Stellwand ist auf der Unterseite der beiden Standfüße bereits mit je 2 Antirutschpads versehen, um Kratzer und Schäden auf dem Untergrund zu vermeiden. Dem Montageset liegen weitere 2 Antirutschpads bei. Bitte bringen Sie diese nach der Montage der Standfüße zusätzlich an der vorgegebenen Position an.

## 3 Über die Akustik-Stellwand

### 3.1 Verwendung der Akustik-Stellwand

Die Akustik-Stellwand ist für die Nutzung in Innenräumen ausgelegt.

Die Akustik-Stellwand ist ein akustisch wirksamer Absorber, der einfach zu montieren ist und zu einer nachhaltigen Reduzierung der Geräuschbelastung in Büroräumen beiträgt. Sie eignet sich ideal für den Einsatz in Mehrpersonenbüros.

Für eine optimale Nutzung empfehlen wir mehrere Akustik Stellwände zu kombinieren.

Die 2 Produktgrößen lassen sich untereinander ideal kombinieren und stellen ein funktionales Designelement in Ihrem Büro dar.

### 3.2 Lieferumfang

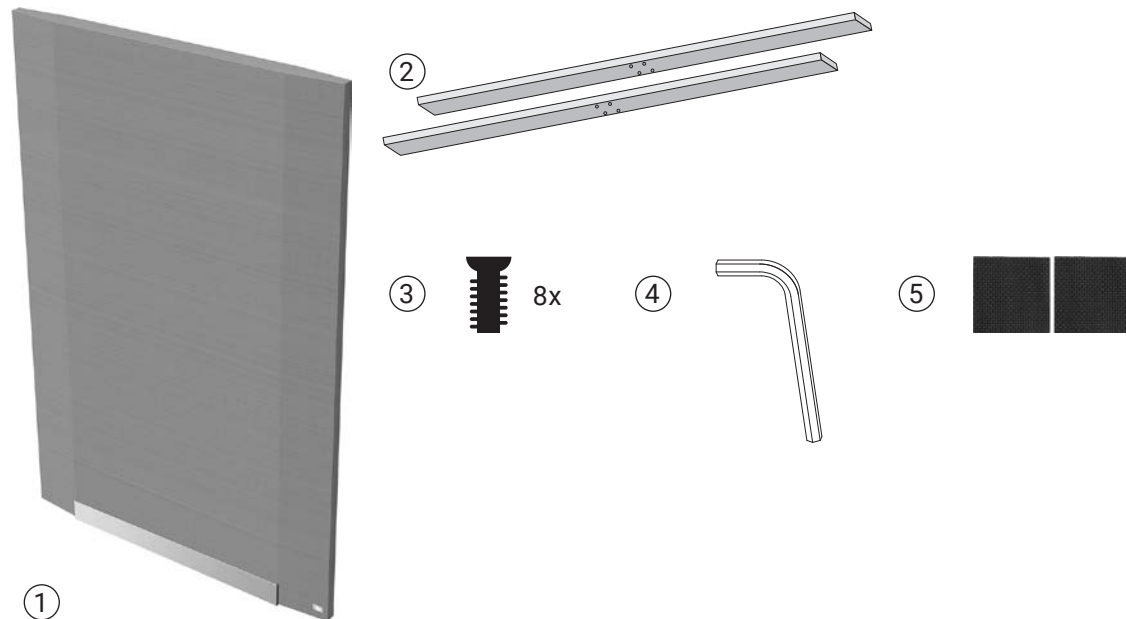


Bild 1 Lieferumfang

Der Lieferumfang umfasst:

- ① 1 Akustik-Stellwand im gewählten Format und der entsprechenden Farbe mit vormontierter Aluminium Fußschiene
- ② 2 Aluminium Standfüße
- ③ 8 Schrauben
- ④ 1 Innensechskantschlüssel
- ⑤ 2 zusätzliche Antirutschpads

### 3.3 Abmessungen und Gewichte

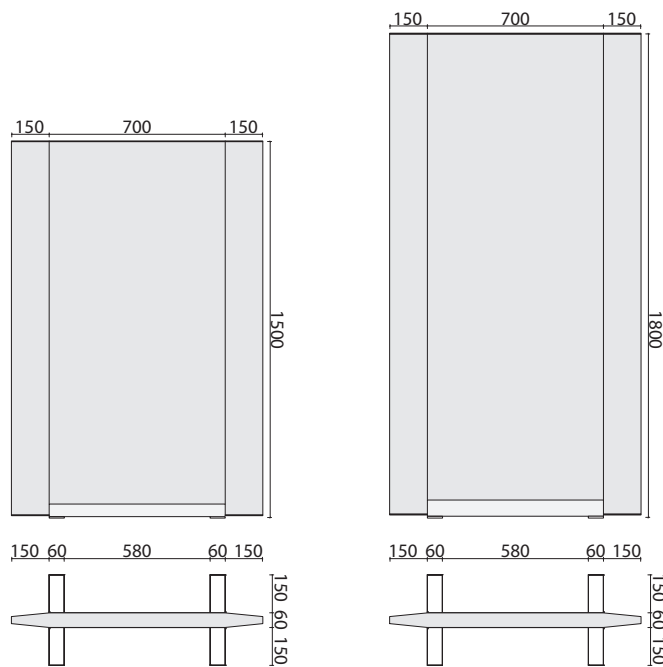


Bild 2 Abmessungen der wählbaren Formate der Akustik-Stellwand in mm

Produktgröße	Gewicht
100x150 cm	ca. 16 kg
100x180 cm	ca. 18,5 kg

## 4 Für den Gebrauch vorbereiten

### 4.1 Transport und Lagerung

#### Beachten Sie folgende Hinweise für den Transport der Akustik-Stellwand:

- Überprüfen Sie die Verpackung auf Beschädigungen, wenn Sie die Akustik-Stellwand über einen Transportdienstleister beziehen. Melden Sie eventuelle Transportschäden dem Transportdienstleister sowie dem Händler, bei dem Sie die Akustik-Stellwand erworben haben.
- Transportieren Sie die Akustik-Stellwand mindestens zu zweit.
- Vermeiden Sie bei Transport und Lagerung Stöße und andere Krafteinwirkungen, wie Herunterfallen. Die Akustik-Stellwand kann dabei beschädigt werden.
- Setzen Sie die Akustik-Stellwand während des Transports **keiner** Nässe oder extremen Temperaturen aus, wie z. B. Frost oder Hitze.

#### Beachten Sie folgende Hinweise für die Lagerung der Akustik-Stellwand:

- Lagern Sie die Akustik-Stellwand so lange wie möglich in der Originalverpackung. Decken Sie die Akustik-Stellwand zur Einlagerung ab, wenn Sie die Originalverpackung nicht mehr haben.
- Lagern Sie die Akustik-Stellwand in einem trockenen, überdachten Raum, um sie vor Feuchtigkeit, direkter Sonneneinstrahlung, Staub und Schmutz zu schützen.

## 4.2 Montage



### Achtung

- ▶ Stellen Sie die Akustik-Stellwand nur auf ebene Bodenflächen. Prüfen Sie nach dem Aufstellen, ob die Akustik-Stellwand eben und sicher steht.
- ▶ Montieren Sie die Akustik-Stellwand mindestens zu zweit.
- ▶ Benutzen Sie Handschuhe während der Montage, um die Stoffoberfläche der Akustik-Stellwand vor Schmutz und Beschädigungen zu schützen.

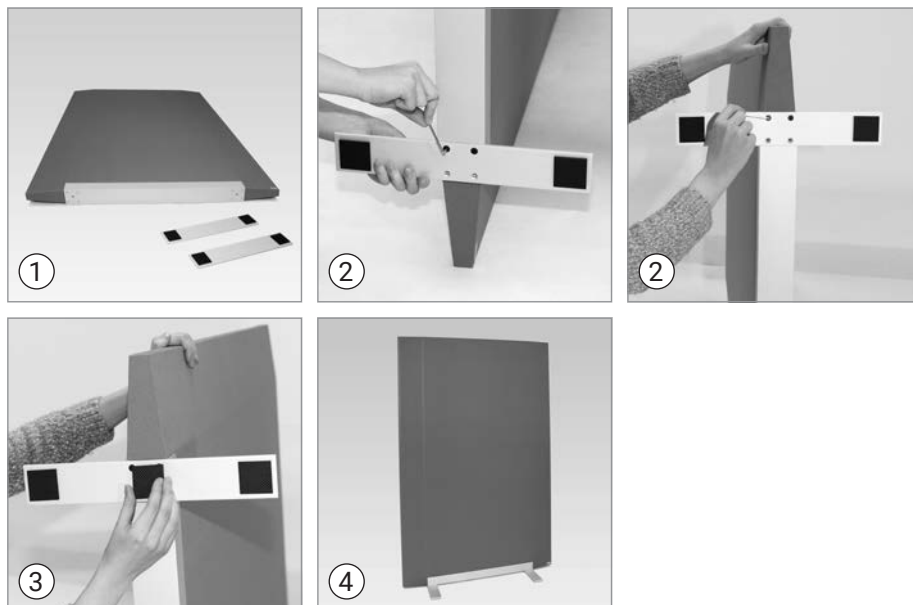


Bild 3 Montageschritte

Um die Akustik-Stellwand zu montieren, gehen Sie wie folgt vor:

1. Legen Sie die Akustik-Stellwand auf einen weichen Untergrund, z. B. einen Teppich.
  2. Befestigen Sie die 2 Metall-Standfüße an den Verbindungsstellen mit den beiliegenden 8 Schrauben und dem beiliegenden Innensechskantschlüssel.  
Achten Sie auf eine stabile Verschraubung und prüfen Sie, dass die Metall-Standfüße sicher an der Akustik-Stellwand montiert sind, bevor Sie diese aufstellen.
  3. Kleben Sie die 2 zusätzlichen Antirutschpads über die Schrauben der beiden Metall-Standfüße.
  4. Stellen Sie die Akustik-Stellwand auf und kontrollieren Sie ihren sicheren Stand.
- ✓ Die Akustik-Stellwand ist montiert.

## 5 Reinigung und Pflege

### 5.1 Reinigung



### Achtung

- ▶ Benutzen Sie **keine** alkohol-, lösungsmittel- oder chlorhaltigen Reiniger, da diese die Fasern der Stoffoberfläche schädigen können.
- ▶ Prüfen Sie alkoholfreie Reiniger vor der Verwendung stets an einer unauffälligen Stelle auf Farbechtheit.
- ▶ Reiben bzw. scheuern Sie **nicht** mit Druck über die Stoffoberfläche.

Wir empfehlen eine regelmäßige Reinigung, damit Sie lange Freude an Ihrer Akustik-Stellwand haben.

Staub und leichte Verunreinigungen können Sie vorsichtig mit dem Staubsauger absaugen, mit einer weichen Bürste oder einem weichen Tuch entfernen.

Die Stoffoberfläche der Akustik-Stellwand ist trocken und feucht abwischbar.

Verwenden Sie dazu ein weiches Mikrofaser Tuch, das sie mit Wasser oder einem alkoholfreien Reiniger anfeuchten.



## 6 Demontage

### 6.1 Akustik-Stellwand demontieren

Um die Akustik-Stellwand zu demontieren, gehen Sie wie folgt vor:

1. Reinigen Sie die Akustik-Stellwand grob von Staub und Schmutz.
  2. Legen Sie die Akustik-Stellwand auf einen weichen Untergrund, z. B. einen Teppich.
  3. Lösen Sie die 2 Antirutschpads über den Schrauben der Metall-Standfüße.
  4. Lösen Sie die 8 Schrauben mit einem Innensechskantschlüssel und entfernen Sie diese mit den 2 Metall-Standfüßen.
- ✓ Die Akustik-Stellwand ist demontiert.

### 6.2 Entsorgung und Recycling



Hat die Akustik-Stellwand das Ende ihres Lebenszyklus erreicht, sorgen Sie bei deren Demontage für eine sichere und fachgerechte Entsorgung.

Die Entsorgung der Akustik-Stellwand inklusive der Verpackung richtet sich nach den örtlichen Entsorgungsvorschriften und Umweltschutzgesetzen.

Entsorgen Sie Materialien, die dem Recycling zugeführt werden können, mit Rücksicht auf unsere Umwelt sachgerecht. Das Verpackungsmaterial besteht aus Plastik und Pappe und ist getrennt nach Materialien umweltgerecht der Wiederverwertung zuzuführen.

Hinweise zur Entsorgung kann Ihnen auch die Kommunalbehörde geben.

## 7 Rechtliche Hinweise

### 7.1 Garantie

#### Die Marke SIGEL steht für Qualität, Funktionalität und Design

Unseren Kunden jederzeit hochwertige Markenprodukte bester Qualität zu bieten, ist Bestandteil der SIGEL Unternehmensphilosophie. Um dem Grundanspruch nach höchster Qualität gerecht zu werden, unterliegen SIGEL Produkte einer strengen Qualitätskontrolle.

1. Die Garantiezeit beginnt ab dem Kaufdatum.
2. Es gilt die gültige gesetzliche Gewährleistung.
3. Die Garantie gilt nicht in Fällen von Missbrauch, Fahrlässigkeit, unsachgemäßer Verwendung oder einer anderen Verwendungsweise, die nicht der mitgelieferten Anleitung entspricht.
4. Voraussetzung für die Garantie ist die Vorlage des Original-Kaufbelegs, aus dem Kaufdatum und Produktbezeichnung hervorgehen, sowie die Vorlage des defekten Produkts. SIGEL steht es frei, einen Austausch vorzunehmen oder dem Verbraucher den Kaufpreis zu erstatten.

Weitere Informationen zur Herstellergarantie und den Garantiebedingungen finden Sie auch unter [www.sigel-office.com/garantie](http://www.sigel-office.com/garantie)

### 7.2 Urheber- und Schutzrechte

Jegliche Inhalte dieser Gebrauchsanweisung sind geistiges Eigentum der SIGEL GmbH und unterliegen dem Schutz des Urheberrechtes.

Das Produkt, sowie die Wort- / Bildmarke sind rechtlich geschützt.

Jegliche Vervielfältigung, Bearbeitung, Verbreitung, Überlassung an Dritte – auch auszugsweise – und jede Art der Verwertung außerhalb der Grenzen des Urheberrechts bedürfen der schriftlichen Zustimmung der SIGEL GmbH. Bei Zuwiderhandlungen behält sich die SIGEL GmbH das Recht vor, rechtliche Schritte einzuleiten.

Änderungen an dieser Gebrauchsanweisung, sowie Änderungen von technischen Details gegenüber den Angaben und Abbildungen in dieser Gebrauchsanweisung werden vorbehalten.

Alle in dieser Gebrauchsanweisung genannten Bezeichnungen von Erzeugnissen sind Warenzeichen der jeweiligen Firmen und hiermit anerkannt.



# Contents

<b>1</b>	<b>Introduction .....</b>	<b>12</b>
1.1	General information.....	12
1.2	Storing this user guide .....	12
1.3	Key.....	12
1.4	Manufacturer.....	12
<b>2</b>	<b>Safety .....</b>	<b>13</b>
2.1	General information.....	13
2.2	Risks to child safety .....	13
2.3	Danger from falling objects.....	13
2.4	Where to place the product .....	13
<b>3</b>	<b>About the acoustic wall.....</b>	<b>14</b>
3.1	Applications for the acoustic wall.....	14
3.2	Box contents .....	14
3.3	Dimensions and weights .....	15
<b>4</b>	<b>Preparing for use.....</b>	<b>15</b>
4.1	Transport and storage.....	15
4.2	Assembling the acoustic wall .....	16
<b>5</b>	<b>Cleaning and care of the product.....</b>	<b>16</b>
5.1	Cleaning.....	16
<b>6</b>	<b>Disassembly.....</b>	<b>17</b>
6.1	Disassembling the acoustic wall .....	17
6.2	Disposal and recycling .....	17
<b>7</b>	<b>Legal notice .....</b>	<b>17</b>
7.1	Guarantee .....	17
7.2	Copyright and proprietary rights .....	17



**SIGEL sound absorbers guarantee the highest levels of safety!**

- GS-approved product safety through TUEV SÜED Product Service GmbH
- TUEV-approved product properties tested to DIN EN 1023-1:1996, DIN EN 1023-2:2001, DIN EN 1023-3:2001
- High-quality, low-polluting materials, structurally stable, secure hold on the wall

# 1 Introduction

## 1.1 General information

Thank you for choosing this Sound Balance acoustic wall from the SIGEL range. Your new acoustic wall is a highly effective sound absorber that is easy to assemble and contributes to a sustained reduction in noise disturbance in office spaces.

It can be used in all available areas in office environments (individual offices, open-plan offices, meeting rooms, etc) and creates ideal conditions for improved teamwork.

SIGEL GmbH reserves the right to update products and their documentation without informing users about the previous versions.

## 1.2 Storing this user guide

This user guide will help you to make the best use of your new acoustic wall. In addition to this, it contains important information about the safe assembly and use of your acoustic wall.

Please ensure that you have read and understood this user guide before assembling and using your new acoustic wall.

Store this user guide near your acoustic wall.

If the acoustic wall is given to another user, make sure that person also receives this user guide.

## 1.3 Key

Instructions are depicted as follows:

Carry out the steps of each procedure as follows:

1. Do this.
2. Do that.
- ➔ This is the intermediate result.
3. Now do this.
- ✓ You have now completed the procedure.

### Symbols

Safety instructions are depicted in this document with standardised images and symbols. The following symbols have been used:



#### Warning – material damage

- ▶ Measures for avoiding material damage



#### Note

- ▶ Useful information and tips for use.

## 1.4 Manufacturer

SIGEL GmbH  
Bäumenheimer Str. 10  
86690 Mertingen  
Germany  
[www.sigel-office.com](http://www.sigel-office.com)

## 2 Safety

### 2.1 General information

Before assembling and using the acoustic wall, please note the following:

- The acoustic wall is designed for indoor use only.
- The acoustic wall should only be used as described in this user guide.
- Supervise children and people with limited physical, sensory or mental abilities, or with limited experience and/or knowledge of this type of product when using the acoustic wall.
- Keep the acoustic wall away from fire and other ignition sources.

### 2.2 Risks to child safety

- Keep packaging away from children.  
Plastic bags and small items are a choking hazard.

### 2.3 Danger from falling objects

- Do not hang clothing or other items on the assembled acoustic wall, or lean on it with your full weight.  
It could tip over and injure somebody, or cause damage to the product itself.
- Check that the acoustic wall has been assembled correctly before using it.

### 2.4 Where to place the product

- The acoustic wall should only be placed on level floors.  
After positioning the wall, ensure that it is level and stable.
- Do not expose the acoustic wall to extreme conditions.
- Do not expose the surface of the acoustic wall to direct sunlight or radiator heat to avoid long-term discolouration of the fabric surface.
- There are 2 anti-slip pads on the bottom of the two feet, to prevent scratching and damaging the floor surface.  
The assembly set includes 2 additional anti-slip pads. After assembling the product, affix them to the feet in the position indicated.

### 3 About the acoustic wall

#### 3.1 Applications for the acoustic wall

The acoustic wall is designed for indoor use only.

The acoustic wall is a highly effective sound absorber that is simple to assemble and contributes to a sustained reduction in noise disturbance in office spaces. It is ideal for use in open-plan offices.

To optimize the effect, we recommend combining several acoustic walls. The product comes in 2 sizes, making it ideal to combine while creating a functional design element in your office.

#### 3.2 Box contents

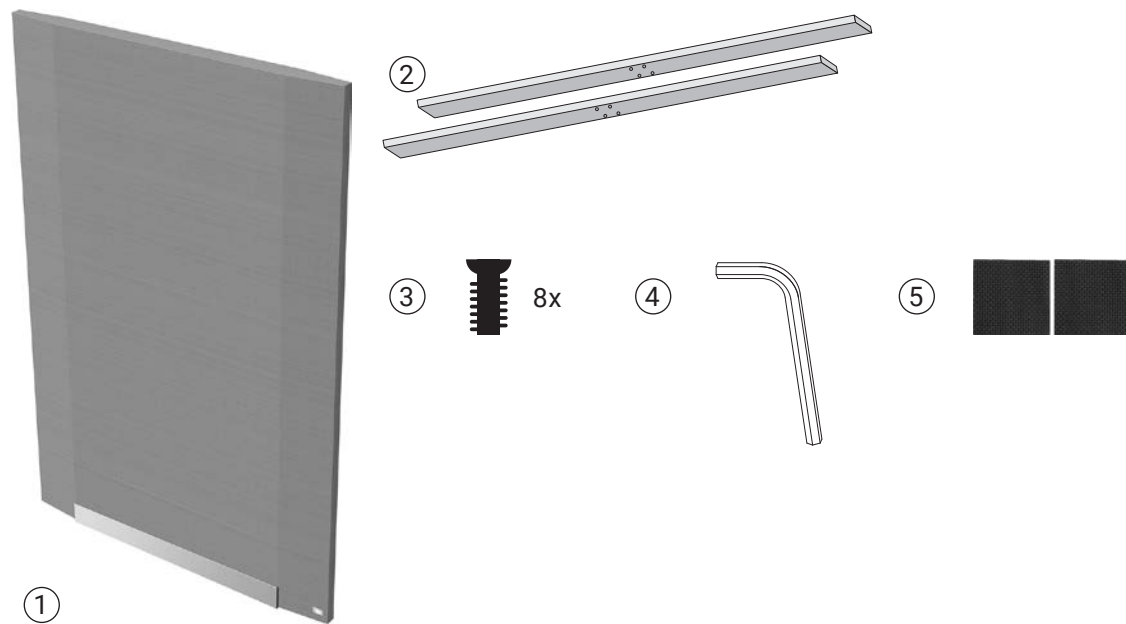


Fig. 1 Box contents

The box contents comprise:

- ① 1 acoustic wall in the chosen format and colour with a pre-mounted aluminium foot track
- ② 2 aluminium feet
- ③ 8 screws
- ④ 1 hex key
- ⑤ 2 additional anti-slip pads

### 3.3 Dimensions and weights

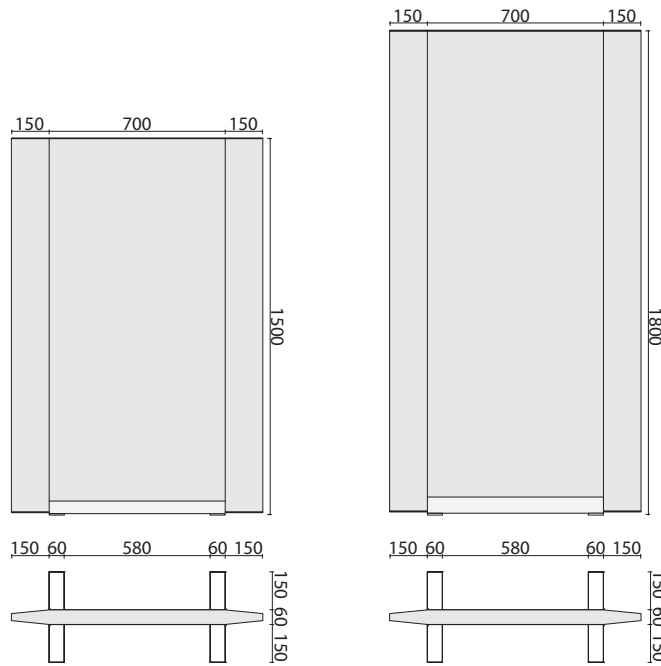


Fig. 2 Dimensions of the different acoustic wall formats in mm

Product size	Weight
100x150 cm	approx. 16 kg
100x180 cm	approx. 18.5 kg

## 4 Preparing for use

### 4.1 Transport and storage

**Please note the following points regarding the transportation of the acoustic wall:**

- Check the packaging for damage if you have ordered it through a transportation services provider. Report any damage during shipment to the transportation services provider and to the retailer from whom you purchased the acoustic wall.
- At least two people should carry the acoustic wall.
- During transport and when storing the product, do not knock, drop or otherwise apply force to it. This can damage the acoustic wall.
- During transport, **do not** expose the acoustic wall to moisture or extreme temperatures, e.g. frost or heat.

**Please note the following when storing the acoustic wall:**

- Store the acoustic wall in its original packaging for as long as possible. If you no longer have the original packaging, keep the acoustic wall covered during storage.
- Store the acoustic wall in a dry, enclosed space to protect it from moisture, direct sunlight, dust and dirt.

## 4.2 Assembling the acoustic wall



### Warning

- ▶ The acoustic wall should only be placed on level floors. After positioning the wall, ensure that it is level and stable.
- ▶ At least two people are required to assemble the acoustic wall.
- ▶ Wear gloves while assembling the product to protect the fabric surface of the acoustic wall from dirt and damage.

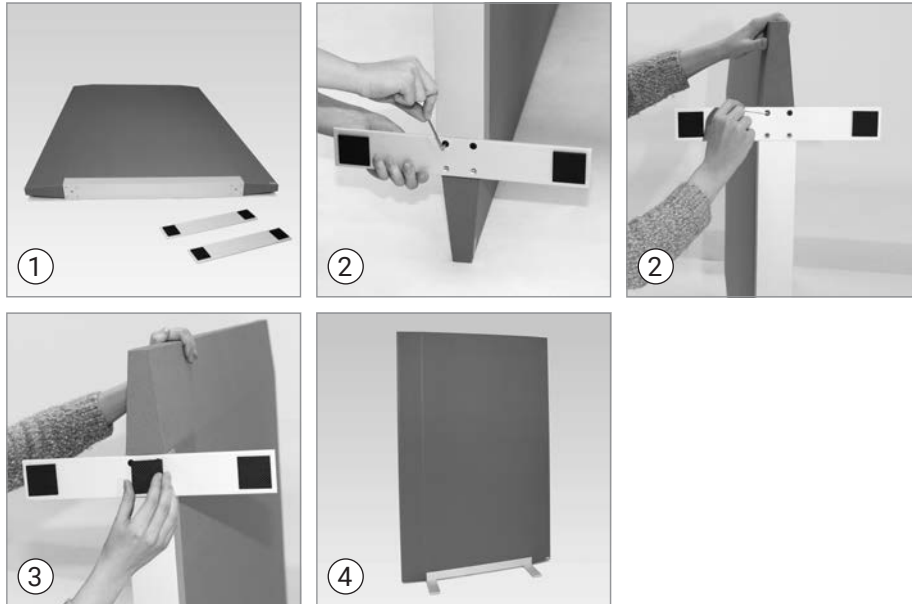


Fig. 3 Assembling procedure

The acoustic wall is assembled as follows:

1. Lay the acoustic wall on a soft surface, such as a carpet.
  2. Attach the 2 metal feet to the connecting points with the 8 enclosed screws and the enclosed hex key.  
Ensure that the screws are turned tightly and that the metal feet have been mounted securely before standing the acoustic wall upright.
  3. Stick the 2 anti-slip pads over the screws on the metal feet.
  4. Stand the acoustic wall upright and check that it is stable.
- ✓ The acoustic wall is now assembled.

## 5 Cleaning and care of the product

### 5.1 Cleaning



### Warning

- ▶ **Do not** use detergents containing alcohol, solvents or chlorine, as these can damage the fibres on the fabric surface.
- ▶ Always test alcohol-free detergent for colour-fastness before use on a small, inconspicuous part of the product.
- ▶ **Do not** rub or scrub the fabric surface.

We recommend regular cleaning to get the best out of your acoustic wall.

Dust and small amounts of dirt can be carefully removed with a vacuum cleaner, soft brush or soft cloth.

The fabric surface of the acoustic wall can be cleaned with a dry or damp cloth. To do so, use a soft microfibre cloth that has been moistened with water or alcohol-free detergent.



## 6 Disassembly

### 6.1 Disassembling the acoustic wall

The acoustic wall is disassembled as follows:

1. Clean the worst of the dust and dirt from the acoustic wall.
  2. Lay the acoustic wall on a soft surface, e.g. a carpet.
  3. Remove the 2 anti-slip pads covering the screws on the metal feet.
  4. Loosen the 8 screws with a hex key and remove them along with the 2 metal feet.
- ✓ The acoustic wall has been disassembled.

### 6.2 Disposal and recycling



When the acoustic wall has reached the end of its life cycle, make sure you dispose of it safely and correctly after disassembly.

The acoustic wall and its packaging should be disposed of according to local waste disposal regulations and environmental laws.

Dispose of recyclable materials correctly and in an environmentally friendly way. The packaging is made of plastic and cardboard, and should be recycled separately.

For further information about waste disposal, contact your local authority.

## 7 Legal notice

### 7.1 Guarantee

#### **The SIGEL brand stands for quality, functionality and design**

An integral part of SIGEL's company philosophy is to always provide our customers with top-quality brand products. To satisfy this key demand for top quality, SIGEL products undergo strict quality controls.

1. The guarantee period begins on the date of purchase.
2. The valid statutory guarantee applies.
3. The guarantee does not apply in cases of misuse, negligence, improper use or other uses of the product that do not correspond to the enclosed user guide.
4. Guarantee claims will only be accepted upon presentation of the original proof of purchase, which states the date of purchase and product description, along with the defective product. SIGEL is free to either exchange the product or to reimburse the purchase price to the consumer.

For further information about the manufacturer's guarantee and terms of guarantee, visit [www.sigel-office.com/guarantee](http://www.sigel-office.com/guarantee)

### 7.2 Copyright and proprietary rights

All contents of this user guide are the intellectual property of SIGEL GmbH and are subject to copyright protection.

The product, wordmark and design mark are legally protected.

Any duplication, processing, distribution, transfer to third parties – in whole or in part – and all types of utilisation outside the boundaries of copyright law require written permission from SIGEL GmbH. SIGEL GmbH reserves the right to take legal action against any violations.

SIGEL reserves the right to make changes to this user guide or to the technical details given in the information and illustrations in this user guide.

All product designations named in this user guide are trademarks of the respective companies and are hereby acknowledged.



# Table des matières

<b>1</b>	<b>Introduction .....</b>	<b>20</b>
1.1	Généralités .....	20
1.2	Conservation du Mode d'emploi.....	20
1.3	Explication des symboles.....	20
1.4	Fabricant .....	20
<b>2</b>	<b>Sécurité .....</b>	<b>21</b>
2.1	Consignes générales.....	21
2.2	Risques pour les enfants.....	21
2.3	Danger en cas de chute d'objets .....	21
2.4	Consignes relatives au site d'installation .....	21
<b>3</b>	<b>À propos de la cloison acoustique .....</b>	<b>22</b>
3.1	Utilisation de la cloison acoustique.....	22
3.2	Contenu de la livraison.....	22
3.3	Dimensions et masse.....	23
<b>4</b>	<b>Préparation à l'utilisation .....</b>	<b>23</b>
4.1	Transport et stockage .....	23
4.2	Montage .....	24
<b>5</b>	<b>Nettoyage et entretien .....</b>	<b>24</b>
5.1	Nettoyage .....	24
<b>6</b>	<b>Démontage.....</b>	<b>25</b>
6.1	Démonter la cloison acoustique .....	25
6.2	Élimination et recyclage .....	25
<b>7</b>	<b>Avis légaux.....</b>	<b>25</b>
7.1	Garantie .....	25
7.2	Droits d'auteur et de propriété intellectuelle.....	25



#### Les absorbeurs de son Sound Balance de SIGEL garantissent une sécurité optimale !

- Sécurité du produit certifié GS par TÜV SÜD Product Service GmbH
- Propriétés du produit certifié GS conformément aux normes DIN EN 1023-1:1996, DIN EN 1023-2:2001, DIN EN 1023-3:2001
- Matériaux de haute qualité et exempts de matériaux toxiques, stabilité élevée et fixation sécurisée au mur

# 1 Introduction

## 1.1 Généralités

Nous vous remercions chaleureusement d'avoir choisi la cloison acoustique Sound Balance de SIGEL. Votre nouvelle cloison acoustique est un système d'amortissement de son efficace qui est facile à monter et contribue à une réduction durable des nuisances sonores dans les bureaux.

Utilisables sur toutes les surfaces disponibles dans des environnements de bureau (bureaux individuels, bureaux collectifs, salles de réunion, etc.) – pré-requis idéal à un travail d'équipe amélioré.

SIGEL GmbH se réserve le droit de modifier le produit et la documentation connexe sans le notifier au préalable aux utilisateurs des versions antérieures.

## 1.2 Conservation du Mode d'emploi

Le présent mode d'emploi vous aide à utiliser votre nouvelle cloison acoustique de manière optimale. Il contient par ailleurs des consignes importantes relatives au montage sécurisé et à l'utilisation de votre cloison acoustique.

Avant de monter et d'utiliser votre nouvelle cloison acoustique, lisez et appropriiez-vous le présent mode d'emploi.

Conservez ce mode d'emploi à proximité de votre cloison acoustique.

Si vous deviez transmettre la cloison acoustique, veillez à ce que l'utilisateur suivant reçoive également ce mode d'emploi.

## 1.3 Explication des symboles

Les présentes instructions se présentent comme suit :

Pour exécuter une action, procédez comme suit :

1. Faites telle chose.
2. Faites telle autre chose.
- ➔ Cette action produit ce résultat intermédiaire.
3. Faites ceci.
- ✓ Vous avez exécuté l'action.

### Symboles

Dans le présent document, les consignes de sécurité sont restituées selon la présentation et avec les symboles normalisés. Les symboles suivants sont utilisés :



#### Attention – dommages matériels

- ▶ Vous trouverez ici des mesures pour éviter les dommages matériels.



#### Remarque

- ▶ Vous trouverez ici des informations et conseils d'utilisation utiles.

## 1.4 Fabricant

SIGEL GmbH  
Bäumenheimer Str. 10  
86690 Mertingen  
Allemagne  
[www.sigel-office.com](http://www.sigel-office.com)

## 2 Sécurité

### 2.1 Consignes générales

Avant de monter et d'utiliser la cloison acoustique, assurez-vous du respect des consignes suivantes :

- La cloison acoustique est conçu pour une utilisation intérieure.
- La cloison acoustique ne peut être utilisé que selon le procédé décrit dans le présent mode d'emploi.
- Surveillez les enfants ou les personnes présentant des capacités physiques, sensorielles ou intellectuelles limitées, ou encore ayant une expérience insuffisante et / ou des connaissances restreintes lorsqu'elles utilisent la cloison acoustique.
- Tenir la cloison acoustique éloignée des flammes et autres sources de feu.

### 2.2 Risques pour les enfants

- Tenez les enfants éloignés du matériel d'emballage.  
Il existe un risque de suffocation du fait des sachets en plastique ou en cas d'ingestion de pièces de petite taille.

### 2.3 Danger en cas de chute d'objets

- N'accrochez ni vêtements, ni objets, ni l'équivalent de votre poids sur la cloison acoustique montée.  
Ceci peut provoquer un basculement et des lésions corporelles ou l'endommagement du produit.
- Vérifiez que le montage a été correctement effectué avant d'utiliser la cloison acoustique.

### 2.4 Consignes relatives au site d'installation

- Placez la cloison acoustique uniquement sur des surfaces planes.  
Après l'installation, vérifiez que la cloison acoustique est à niveau et stable.
- Ne pas exposer la cloison acoustique à des conditions extrêmes.
- Évitez l'exposition directe de la cloison acoustique aux rayons du soleil et à la chaleur du chauffage pour empêcher durablement des décolorations de la surface en tissu.
- La cloison acoustique se trouve sur la face inférieure du rail inférieur avec 2 tampons anti-dérapants pour chacun pré-montés afin d'éviter des rayures et dommages sur le support. 2 supports anti-dérapants supplémentaires sont joints au kit de montage. Veuillez les fixer après le montage des pieds-supports à la position prescrite.

## 3 À propos de la cloison acoustique

### 3.1 Utilisation de la cloison acoustique

La cloison acoustique est conçu pour une utilisation intérieure.

Votre cloison acoustique est un système d'amortissement de son efficace qui est facile à monter et contribue à une réduction durable des nuisances sonores dans les bureaux. Elle convient parfaitement à l'utilisation dans les bureaux collectifs.

Pour une utilisation optimale, nous vous recommandons de combiner plusieurs cloisons acoustiques.

Les 2 tailles de produits se combinent aisément entre elles et constituent un élément de design fonctionnel dans votre bureau.

### 3.2 Contenu de la livraison

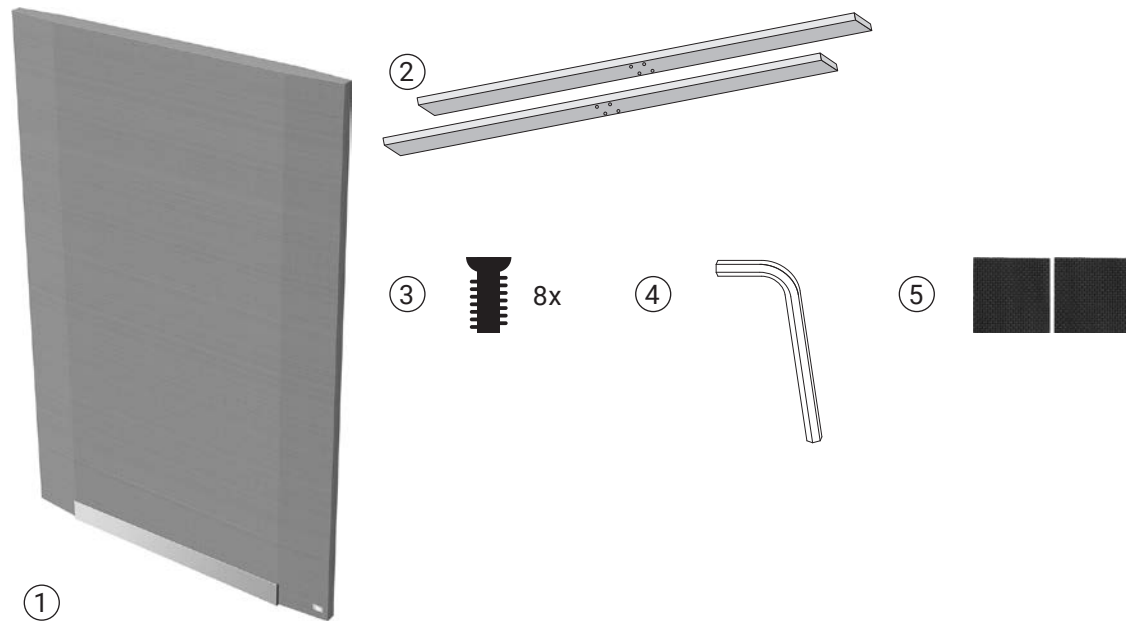


Image 1 Contenu de la livraison

Le contenu de livraison inclut :

- ① 1 cloison acoustique au format choisi et de la couleur correspondante avec des rails inférieurs en aluminium prémontés
- ② 2 pieds-supports en aluminium
- ③ 8 Vis
- ④ 1 clé mâle coudée pour vis à six pans creux
- ⑤ 2 supports anti-dérapants supplémentaires

### 3.3 Dimensions et masse

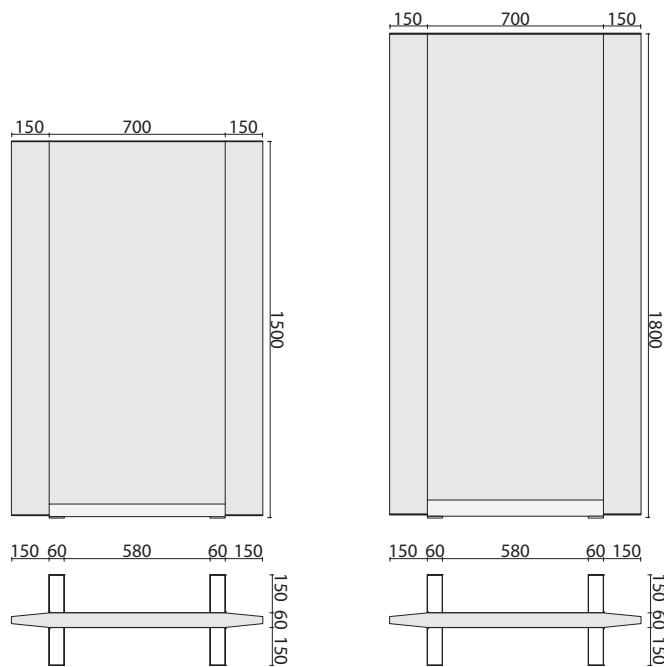


Image 2 Dimensions en mm des différents formats de la cloison acoustique proposés

Taille de produit	Poids
100x150 cm	env. 16 kg
100x180 cm	env. 18,5 kg

## 4 Préparation à l'utilisation

### 4.1 Transport et stockage

#### Observez les consignes ci-après relatives au transport de la cloison acoustique :

- Vérifiez que l'emballage n'est pas endommagé lorsque la cloison acoustique vous est remise par un prestataire de service de transport. Signalez les éventuels dommages pendant le transport au transporteur ainsi qu'au revendeur auprès duquel vous avez acheté la cloison acoustique.
- Il faut toujours au moins deux personnes pour transporter la cloison acoustique.
- Lors du transport et du stockage, évitez les chocs et impacts tels que les chutes. La cloison acoustique pourrait être endommagée.
- Pendant le transport, la cloison acoustique ne doit pas être soumise à l'humidité ou à des températures extrêmes telles que le gel ou la chaleur.

#### Observez les consignes ci-après relatives au stockage de la cloison acoustique :

- Gardez la cloison acoustique dans son emballage d'origine le plus longtemps possible. Si vous n'avez plus l'emballage d'origine, recouvrez la cloison acoustique lors de l'entreposage.
- Entrez la cloison acoustique dans une pièce sèche et couverte pour la protéger de l'humidité, des rayons directs du soleil, de la poussière et de la crasse.

## 4.2 Montage



### Attention

- ▶ Placez la cloison acoustique uniquement sur des surfaces planes. Après l'installation, vérifiez que la cloison acoustique est à niveau et stable.
- ▶ Il faut toujours au moins deux personnes pour monter la cloison acoustique.
- ▶ Utilisez des gants pendant le montage pour protéger la surface en tissu de la crasse et des dommages.

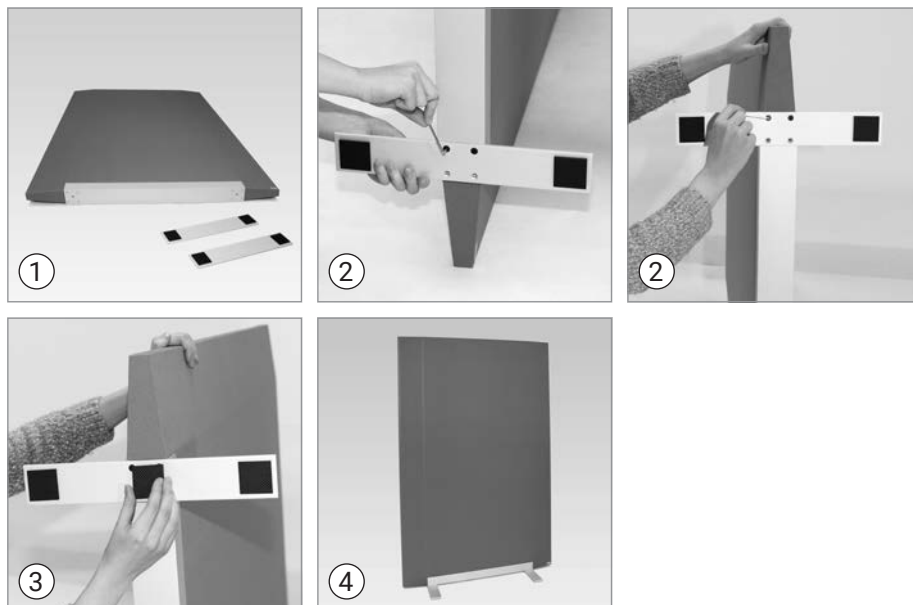


Image 3 Étapes de montage

Pour monter la cloison acoustique, procédez comme suit :

1. Posez la cloison acoustique sur une surface douce, par exemple un tapis.
  2. Fixez les 2 pieds-supports en métal sur le point de connexion à l'aide des 8 vis fournies et la clé Allen fournie.  
Assurez-vous d'un vissage stable et vérifiez que les pieds-support en métal sont solidement montés sur la cloison acoustique avant de l'installer.
  3. Collez les 2 supports anti-dérapants à l'aide des vis des pieds-supports en métal.
  4. Placez la cloison acoustique et assurez-vous qu'elle est stable.
- ✓ La cloison acoustique est alors montée.

## 5 Nettoyage et entretien

### 5.1 Nettoyage



### Attention

- ▶ N'utilisez pas d'alcool, de solvant, ou d'autres nettoyants à base de chlore, car ces produits peuvent endommager les fibres de la surface en tissu.
- ▶ Avant de l'utiliser, toujours vérifier que le nettoyant sans alcool ne provoque pas de décoloration en le testant sur une partie dissimulée.
- ▶ Ne pas broser ou frotter la surface en tissu avec force.

Nous recommandons un nettoyage régulier afin que vous puissiez profiter longtemps de votre cloison acoustique.

Vous pouvez enlever la poussière et les salissures légères délicatement à l'aide d'un aspirateur à poussière, d'une brosse souple ou d'un chiffon doux.

La surface en tissu de l'élément d'angle acoustique se nettoie à sec et avec un linge humide.

Pour ce faire, utilisez un chiffon doux en microfibres que vous pouvez humecter avec de l'eau ou avec un nettoyant exempt d'alcool.



## 6 Démontage

### 6.1 Démonter la cloison acoustique

Pour démonter la cloison acoustique, procédez comme suit :

1. Nettoyer superficiellement la cloison acoustique pour éliminer la poussière et la crasse.
  2. Posez la cloison acoustique sur une surface douce, par exemple un tapis.
  3. Décollez les 2 supports anti-dérapants à l'aide des vis des pieds-supports en métal.
  4. Desserrez les 8 vis à l'aide d'une clé Allen et retirez-les à l'aide des 2 pieds-supports en métal.
- ✓ La cloison acoustique est alors démontée.

### 6.2 Élimination et recyclage



Si la cloison acoustique a atteint la fin de son cycle de vie, en cas de démontage, veillez à ce qu'elle soit éliminée en bonne et due forme et de manière sécurisée.

L'élimination de la cloison acoustique avec l'emballage doit être conforme à la législation locale en matière d'élimination et de protection de l'environnement.

Éliminez les matériaux recyclables convenablement en tenant compte de notre environnement. Le matériel d'emballage est composé de plastiques et de carton, et doit être affecté au recyclage séparément et dans le respect des dispositions environnementales en fonction du matériau.

Pour les consignes d'élimination, vous pouvez également vous référer aux autorités locales compétentes.

## 7 Avis légaux

### 7.1 Garantie

**La marque SIGEL est synonyme de qualité, fonctionnalité et design**

La fourniture systématique de produits de marque sophistiqués et de qualité optimale à nos clients fait partie intégrante de la philosophie de l'entreprise SIGEL. Pour répondre à l'exigence fondamentale de qualité optimale, les produits SIGEL sont soumis à un contrôle de qualité rigoureux.

1. La garantie prend effet à partir de la date d'acquisition.
2. La garantie légale est applicable à nos produits.
3. La garantie ne s'applique pas en cas d'utilisation abusive, de négligence, d'utilisation non conforme ou de toute autre forme d'utilisation ne correspondant pas au contenu du manuel d'instructions fourni.
4. La condition pour bénéficier de la garantie est la présentation de la facture originale avec la date d'achat et la désignation du produit et la présentation du produit défectueux. SIGEL est libre de procéder à un échange ou de rembourser au client le prix d'achat du produit.

Des informations complémentaires sur la garantie fabricant et les conditions de garantie sont également disponibles à l'adresse [www.sigel-office.com/garantie](http://www.sigel-office.com/garantie)

### 7.2 Droits d'auteur et de propriété intellectuelle

Tout extrait du présent mode d'emploi est la propriété intellectuelle de SIGEL GmbH et assujetti au droit de protection intellectuelle.

Le produit, ainsi que la marque verbale ou figurative sont protégés juridiquement.

La reproduction, le traitement, la diffusion et l'exploitation, la transmission à un tiers, même par extraits, et toute autre forme d'utilisation en dehors du cadre du droit d'auteur nécessitent l'accord écrit de SIGEL GmbH. En cas d'infraction, SIGEL GmbH se réserve le droit d'initier des poursuites judiciaires.

SIGEL GmbH se réserve le droit d'apporter des modifications des détails techniques du présent mode d'emploi, notamment des dimensions et les illustrations qu'il contient.

Toutes les désignations de produits mentionnées dans le présent mode d'emploi sont des marques commerciales des entreprises correspondantes et reconnues comme tel par la présente.



## Sommario

<b>1</b>	<b>Prefazione.....</b>	<b>28</b>
1.1	Generalità .....	28
1.2	Conservare le istruzioni d'uso .....	28
1.3	Spiegazione dei simboli .....	28
1.4	Produttore .....	28
<b>2</b>	<b>Sicurezza .....</b>	<b>29</b>
2.1	Note generali .....	29
2.2	Pericoli per i bambini.....	29
2.3	Pericoli dovuti alla caduta di oggetti .....	29
2.4	Note riguardanti il luogo d'installazione .....	29
<b>3</b>	<b>A riguardo del divisorio acustico .....</b>	<b>30</b>
3.1	Utilizzo del divisorio acustico .....	30
3.2	Dotazione .....	30
3.3	Dimensioni e pesi.....	31
<b>4</b>	<b>Preparare all'utilizzo.....</b>	<b>31</b>
4.1	Movimentazione e stoccaggio .....	31
4.2	Montaggio .....	32
<b>5</b>	<b>Pulizia e manutenzione.....</b>	<b>32</b>
5.1	Pulizia.....	32
<b>6</b>	<b>Smontaggio.....</b>	<b>33</b>
6.1	Smontare il divisorio acustico.....	33
6.2	Smaltimento e riciclaggio .....	33
<b>7</b>	<b>Note legali.....</b>	<b>33</b>
7.1	Garanzia .....	33
7.2	Diritti di proprietà intellettuale e copyright .....	33



### I fonoassorbenti Sound Balance di SIGEL garantiscono la massima sicurezza!

- Sicurezza del prodotto omologata GS da TÜV SÜD Product Service GmbH
- Proprietà del prodotto omologate TÜV secondo la norma Mobili per ufficio EN 1023-1:1996, EN 1023-2:2001, EN 1023-3:2001
- Materiali di pregiata qualità, elevata stabilità e sicuro fissaggio alla parete

# 1 Prefazione

## 1.1 Generalità

Vi ringraziamo vivamente d'aver scelto il divisorio acustico Sound Balance di SIGEL. Il vostro nuovo acquisto è un fonoassorbente autoportante efficace e facile da montare, che contribuisce a una durevole riduzione dell'inquinamento acustico negli uffici.

Si può impiegare su qualsiasi pavimento disponibile negli spazi ufficio (a una o più postazioni, nelle sale riunioni ecc.) – come premessa ideale per lavorare ancor meglio in team.

SIGEL GmbH si riserva di apportare modifiche ai prodotti e alla relativa documentazione, senza previo avviso agli utilizzatori delle edizioni precedenti.

## 1.2 Conservare le istruzioni d'uso

Le presenti istruzioni d'uso vi aiutano a utilizzare il divisorio acustico con la massima soddisfazione. Contengono inoltre importanti istruzioni a riguardo del sicuro montaggio e utilizzo del vostro acquisto.

Si raccomanda pertanto di aver letto e compreso il presente manuale prima di montare e utilizzare il nuovo divisorio acustico.

Si raccomanda inoltre di conservare il presente manuale nelle vicinanze del divisorio acustico.

Cedendo il divisorio acustico a terzi, assicurarsi che il prossimo utilizzatore riceva anche il presente manuale.

## 1.3 Spiegazione dei simboli

Le istruzioni sulle modalità per procedere sono rappresentate come segue:

Per compiere un'azione, procedere in questo modo:

1. fate così
2. fate cosà
- ➔ si ottiene questo risultato provvisorio
3. fate questo.
- ✓ avete fatto tutto

### Pittogrammi

Le istruzioni di sicurezza sono riportate nel presente documento usando la segnaletica uniformata e pittogrammi. Sono stati impiegati i seguenti pittogrammi:



#### Attenzione – Danni materiali

- ▶ qui sono indicate le misure atte ad evitare un danno materiale.



#### Hinweis

- ▶ qui trovate utili informazioni e suggerimenti per l'uso pratico.

## 1.4 Produttore

SIGEL GmbH  
Bäumenheimer Str. 10  
86690 Mertingen  
Germany  
[www.sigel-office.com](http://www.sigel-office.com)

## **2 Sicurezza**

### **2.1 Note generali**

Prima di montare e utilizzare il divisorio acustico, osservare le seguenti note:

- Il divisorio acustico è realizzato per l'utilizzo in locali interni.
- Utilizzare il divisorio acustico soltanto come descritto nel presente manuale.
- Supervisionare i bambini e le persone con ridotte capacità fisiche, sensoriali o mentali, prive della necessaria esperienza e/o non istruite sull'uso del divisorio acustico.
- Tenere fiamme libere e altre fonti d'accensione lontano dal divisorio acustico.

### **2.2 Pericoli per i bambini**

- Tenere l'imballaggio fuori dalla portata dei bambini.  
I sacchetti di plastica e l'ingerimento di parti piccole costituiscono rischio di soffocamento.

### **2.3 Pericoli dovuti alla caduta di oggetti**

- Non appendete abiti, oggetti e non reggetevi con il vostro peso al divisorio acustico montato. Può rovesciarsi e causare danni alle persone o rovinarsi.
- Prima di utilizzare il divisorio acustico, assicuratevi che il montaggio sia stato eseguito correttamente.

### **2.4 Note riguardanti il luogo d'installazione**

- Collocare il divisorio acustico solo su pavimenti piani e livellati.  
Dopo averlo installato, accertatevi che il divisorio acustico stia in piedi diritto e con stabilità.
- Non esporre il divisorio acustico a condizioni estreme.
- Non esporre direttamente le superfici del divisorio acustico ai raggi solari e al calore del riscaldamento, per evitare durevolmente che il tessuto si scolorisca.
- Il divisorio acustico è già dotato di 2 pad antiscivolo sul lato inferiore di ciascuna delle basi, per evitare che il pavimento si graffi o si rovini. Il kit di montaggio contiene 2 ulteriori pad antiscivolo. Si raccomanda di applicarli sulla posizione prevista delle basi, dopo averle montate.

## 3 A riguardo del divisorio acustico

### 3.1 Utilizzo del divisorio acustico

Il divisorio acustico è realizzato per l'utilizzo in locali interni.

È un fonoassorbente autoportante efficace e facile da montare, che contribuisce a una durevole riduzione dell'inquinamento acustico negli spazi ufficio. Si presta idealmente per l'utilizzo in uffici a più postazioni.

Per il massimo vantaggio si consiglia di combinare più elementi.

Le 2 grandezze disponibili sono perfettamente combinabili tra di loro, creando una funzionale soluzione di design nel vostro ufficio.

### 3.2 Dotazione

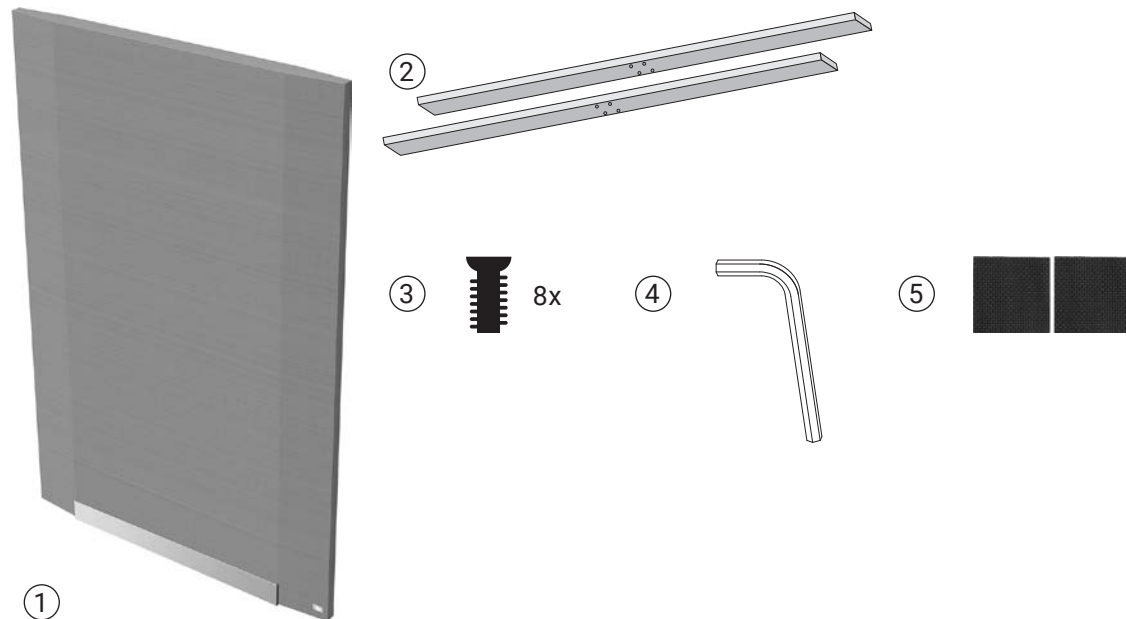


Fig. 1 Dotazione

La dotazione comprende:

- ① 1 divisorio acustico nel formato e colore che avete scelto, con zoccolino in alluminio premontato
- ② 2 basi di alluminio
- ③ 8 viti
- ④ 1 chiave a brugola
- ⑤ 2 ulteriori pad antiscivolo

### 3.3 Dimensioni e pesi

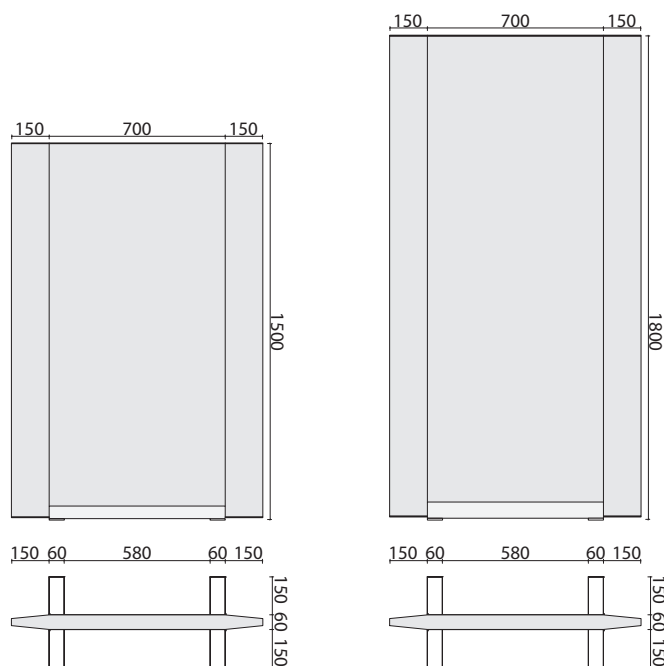


Fig. 2 Dimensioni formati disponibili del divisorio acustico in mm

Dimensioni prodotto	Peso
100x150 cm	ca. 16 kg
100x180 cm	ca. 18,5 kg

## 4 Preparare all'utilizzo

### 4.1 Movimentazione e stoccaggio

**Per movimentare il divisorio acustico, occorre attenersi alle seguenti istruzioni:**

- Controllare se l'imballaggio presenta danni, qualora il divisorio acustico vi venga recapitato per corriere. Segnalare eventuali danni al corriere e al rivenditore presso il quale lo avete acquistato.
- Movimentare il divisorio acustico almeno in due.
- Durante la movimentazione e lo stoccaggio, evitare urti e altre sollecitazioni meccaniche, come cadendo per terra. Il divisorio acustico potrebbe rovinarsi.
- Durante la movimentazione **non** esporre il divisorio acustico all'umidità o a temperature estreme, come ad esempio gelo o caldo intenso.

**Per conservare il divisorio acustico, occorre attenersi alle seguenti istruzioni:**

- Conservare il divisorio acustico nell'imballaggio originale il più a lungo possibile. Copritelo adeguatamente quando lo immagazzinate, se non avete più a disposizione l'imballaggio originale.
- Conservare il divisorio acustico in luogo asciutto e coperto, al fine di proteggerlo da sole, polvere, sporco e umidità.

## 4.2 Montaggio



### Attenzione

- ▶ Posizionare il divisorio acustico soltanto su un pavimento piano e livellato. Dopo averlo installato, accertatevi che il divisorio acustico stia in piedi dritto e con stabilità.
- ▶ Montare almeno in due il divisorio acustico.
- ▶ Nel montare il divisorio acustico, si raccomanda d'indossare guanti per proteggere il tessuto da danni e sporco.

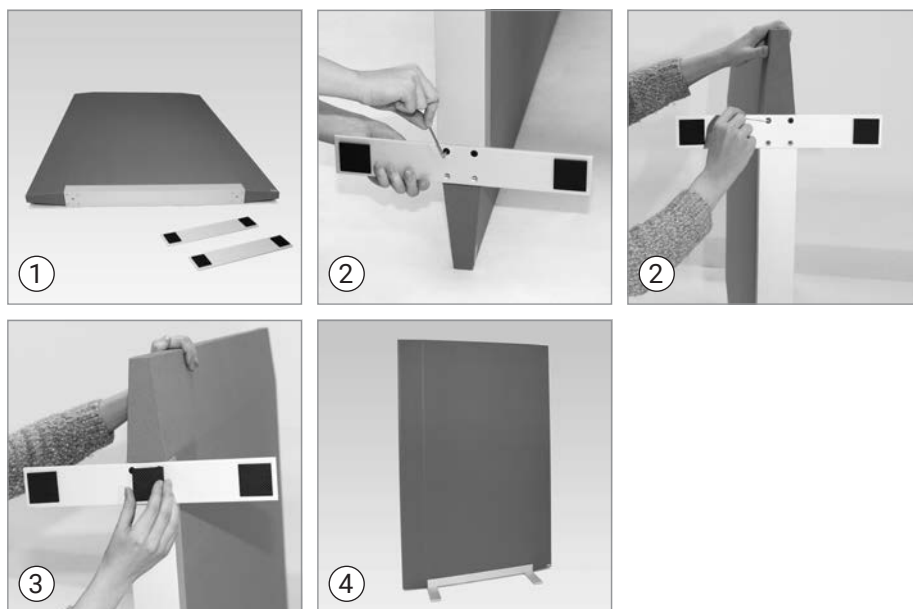


Fig. 3 Passi di montaggio

Per montare il divisorio acustico, procedere in questo modo:

1. Posizionare il divisorio acustico su un fondo morbido, ad esempio un tappeto.
  2. Fissare le 2 basi di metallo sui punti di giunzione con le 8 viti fornite e la chiave a brugola ugualmente in dotazione.  
Assicurarsi che le viti siano ben strette e controllare che le basi di metallo siano congiunte affidabilmente al divisorio acustico, prima di raddrizzarlo.
  3. Applicare i 2 pad antiscivolo sulle viti delle basi in metallo.
  4. Raddrizzare il divisorio acustico e controllare la stabilità.
- ✓ Il divisorio acustico è ora montato.

## 5 Pulizia e manutenzione

### 5.1 Pulizia



### Attenzione

- ▶ **Non** impiegare detersivi a base di alcool, solventi o cloro, perché potrebbero rovinare le fibre del tessuto.
- ▶ Fare sempre una prova su un punto nascosto, prima d'impiegare il detersivo senza alcool, per testare la tollerabilità del colore.
- ▶ **Non** strofinare o sfregare con forza il tessuto.

Vi consigliamo di pulire periodicamente il divisorio acustico, affinché possa darvi a lungo grandi soddisfazioni.

La polvere e lo sporco leggero si possono eliminare passando con cautela l'aspirapolvere, o anche con un panno o una spazzola, purché siano morbidi.

Si può pulire il tessuto del divisorio acustico con un panno umido o asciutto.

Consigliamo di usare un panno morbido in microfibra, che potete leggermente inumidire con acqua o detersivo senza alcool.



## 6 Smontaggio

### 6.1 Smontare il divisorio acustico

Per smontare il divisorio acustico, procedere in questo modo:

1. Togliere grossolanamente polvere e sporco.
  2. Posare il divisorio acustico su un fondo morbido, ad esempio un tappeto.
  3. Togliere i 2 pad antiscivolo dalle viti delle basi in metallo.
  4. Allentare le 8 viti con la chiave a brugola e rimuoverle insieme alle 2 basi in metallo.
- ✓ Il divisorio acustico è ora smontato.

### 6.2 Smaltimento e riciclaggio



Alla fine di vita del divisorio acustico è indispensabile provvedere dopo lo smontaggio al suo sicuro e regolare smaltimento.

Lo smaltimento del divisorio acustico, imballaggio incluso, è disciplinato dalle normative e dalle leggi ambientali vigenti a livello locale.

Nel rispetto dell'ambiente, smaltire a norma i materiali che possono essere conferiti al riciclaggio. L'imballaggio si compone di plastica e cartone, e deve essere avviato al recupero ecologico e differenziato dei due componenti.

Informazioni sullo smaltimento sono reperibili anche presso il proprio Comune.

## 7 Note legali

### 7.1 Garanzia

#### Il marchio SIGEL sta per qualità, funzionalità e design

Offrire sempre ai nostri clienti prodotti di marca, che si distinguono per l'ottima qualità, è una parte essenziale della filosofia di SIGEL. Per soddisfare l'ambizione fondamentale di massimo standard qualitativo, i prodotti SIGEL sono sottoposti a un rigido controllo.

1. La garanzia decorre dalla data d'acquisto.
2. Si applica la garanzia legale in vigore.
3. La garanzia viene meno in caso di uso improprio, colpa, uso non conforme alla destinazione o uso diverso da quanto previsto nel manuale fornito insieme al prodotto.
4. Per ottenere la garanzia è necessario presentare lo scontrino originale, dal quale siano evincibili la data d'acquisto e la definizione del prodotto, e presentare il prodotto difettoso. Spetta a SIGEL scegliere se sostituire il prodotto o rimborsare al consumatore il prezzo d'acquisto.

Ulteriori informazioni sulla garanzia del produttore e condizioni di garanzia sono disponibili anche al link [www.sigel-office.com/garanzia](http://www.sigel-office.com/garanzia)

### 7.2 Diritti di proprietà intellettuale e copyright

La proprietà intellettuale su tutti i contenuti del presente manuale fa capo alla società SIGEL GmbH ed è tutelata dai diritti d'autore.

Il prodotto come pure il marchio figurativo e denominativo, sono giuridicamente protetti.

Per qualsiasi riproduzione, rielaborazione, diffusione e distribuzione – anche parziale – e qualsiasi forma di utilizzo oltre i limiti del copyright è necessario il consenso scritto della società SIGEL GmbH. In caso di trasgressioni, SIGEL GmbH si riserva di adire le vie legali.

Con riserva di modificare il presente manuale nonché modificare dettagli tecnici rispetto alle indicazioni e illustrazioni riportate nella presente edizione.

Tutte le definizioni di prodotti terzi, citate nel presente manuale, sono marchi registrati dai rispettivi produttori e come tali evidenziati.



# Indice

<b>1</b>	<b>Introducción</b> .....	<b>36</b>
1.1	Información general .....	36
1.2	Guarde la instrucción de uso .....	36
1.3	Explicación de leyenda .....	36
1.4	Fabricante.....	36
<b>2</b>	<b>Consejos de seguridad</b> .....	<b>37</b>
2.1	Indicaciones generales .....	37
2.2	Peligro para niños .....	37
2.3	Peligros por la caída de elementos.....	37
2.4	Indicaciones del lugar de montaje .....	37
<b>3</b>	<b>Información sobre el panel de pie acústico</b> .....	<b>38</b>
3.1	Utilización del panel de pie acústico .....	38
3.2	Suministro incluido .....	38
3.3	Dimensiones y pesos .....	39
<b>4</b>	<b>Preparación para la utilización</b> .....	<b>39</b>
4.1	Transporte y almacenamiento .....	39
4.2	Montaje.....	40
<b>5</b>	<b>Limpieza y cuidado</b> .....	<b>40</b>
5.1	Limpieza .....	40
<b>6</b>	<b>Desmontaje</b> .....	<b>41</b>
6.1	Quitar el panel de pie acústico.....	41
6.2	Eliminación y reciclado .....	41
<b>7</b>	<b>Advertencias legales</b> .....	<b>41</b>
7.1	Garantía .....	41
7.2	Derecho de autor y derecho de protección comercial .....	41



**¡Absorbente acústico Sound Balance de SIGEL garantizan la mas alta seguridad!**

- Seguridad de producto comprobada TÜV y GS realizada por TÜV SÜD Product Service GmbH
- Propiedad del producto comprobada según Normativa Europea DIN EN 1023-1:1996, DIN EN 1023-2:2001, DIN EN 1023-3:2001
- Materiales de muy alta calidad, poco contaminantes, alta estabilidad y fijación segura en la pared

# 1 Introducción

## 1.1 Información general

Gracias por elegir el panel de pie acústico Sound Balance de SIGEL. Su nuevo panel de pie acústico es un absorbente acústico de enorme eficacia, fácil de instalar y que contribuye a reducir de manera duradera la contaminación acústica en las oficinas.

Es ideal para utilizar en todas las áreas disponibles en el entorno de la oficina (oficinas de individuales, oficinas para varias personas, salas de reuniones, etc.) – un extraordinario requisito para un aún mejor trabajo en equipo.

La empresa SIGEL GmbH se reserva el derecho de modificar los productos y documentaciones sin informar a los usuarios de ediciones anteriores.

## 1.2 Guarde la instrucción de uso

Esta instrucción de uso le ayudará a sacar el máximo partido a su nuevo panel de pie acústico. Además contiene instrucciones importantes para la instalación y el uso seguro de su panel de pie acústico.

Lea y comprenda estas instrucciones antes de montar y utilizar su nuevo panel de pie acústico. Guarde estas instrucciones de uso cerca del panel de pie acústico.

En caso de pasar el panel de pie acústico a terceros, asegúrese de que el siguiente usuario también reciba estas instrucciones.

## 1.3 Explicación de leyenda

Las instrucciones de acción concreta se presentan de la siguiente manera:

Para realizar una acción, proceda de la siguiente manera:

1. Haga esto.
2. Haga lo otro.
- ➔ Este es el resultado intermedio resultante.
3. Haga lo siguiente.
- ✓ Usted realizó la acción.

### Símbolos

Las instrucciones de seguridad se indican en este documento con representaciones y símbolos estandarizados. Se utilizarán los siguientes símbolos:



#### Atención – Daños materiales

- ▶ Aquí encontrará medidas para evitar daños materiales



#### Indicación

- ▶ Aquí encontrará informaciones útiles y consejos de aplicación

## 1.4 Fabricante

SIGEL GmbH  
Bäumenheimer Str. 10  
86690 Mertingen  
Germany  
[www.sigel-office.com](http://www.sigel-office.com)

## **2 Consejos de seguridad**

### **2.1 Indicaciones generales**

Antes de montar y utilizar el panel de pie acústico, lea con atención estas indicaciones:

- El panel de pie acústico es un elemento diseñado exclusivamente para interiores.
- El panel de pie acústico sólo se puede utilizar como se describe en esta instrucción de uso.
- Supervise niños y personas con capacidades físicas, sensoriales o mentales limitadas, con poca experiencia y/o conocimiento en la utilización del panel de pie acústico.
- Mantenga el fuego y otras fuentes de ignición lejos del panel de pie acústico.

### **2.2 Peligro para niños**

- Mantenga a los niños alejados del material de embalaje.  
Las bolsas de plástico y la ingestión de piezas pequeñas pueden causar asfixia.

### **2.3 Peligros por la caída de elementos**

- No cuelgue vestimenta, objetos o su propio peso sobre el panel de pie acústico.  
Este puede caerse y producir lesiones a personas o daños al producto mismo.
- Compruebe el montaje correcto antes de utilizar el panel de pie acústico.

### **2.4 Indicaciones del lugar de montaje**

- Coloque el panel de pie acústico sólo en superficies niveladas.  
Asegúrese después del montaje de que el panel de pie acústico esté nivelado y fijo.
- No exponga el panel de pie acústico a situaciones extremas.
- Evite la exposición solar directa y el calor del radiador en la superficie del panel de pie acústico para evitar la decoloración de la superficie textil a largo plazo.
- El panel de pie acústico tiene 2 almohadillas antideslizantes en las patas de apoyo para evitar arañazos y daños en la superficie del piso. El set de montaje incluye 2 almohadillas antideslizantes adicionales. Por favor coloque estas almohadillas antideslizantes en el lugar indicado una vez montadas las patas de apoyo en el lugar especificado.

## 3 Información sobre el panel de pie acústico

### 3.1 Utilización del panel de pie acústico

El panel de pie acústico es un elemento diseñado exclusivamente para interiores.

El panel de pie acústico es un absorbente acústico eficaz, muy fácil de instalar y que contribuye a reducir de forma duradera la contaminación acústica en las oficinas.

Es ideal para el uso en oficinas colectivas.

Para un uso óptimo recomendamos combinar varios paneles de pie acústicos.

Los 2 tamaños de los productos se pueden combinar perfectamente entre sí y representan un elemento de diseño funcional en su oficina.

### 3.2 Suministro incluido

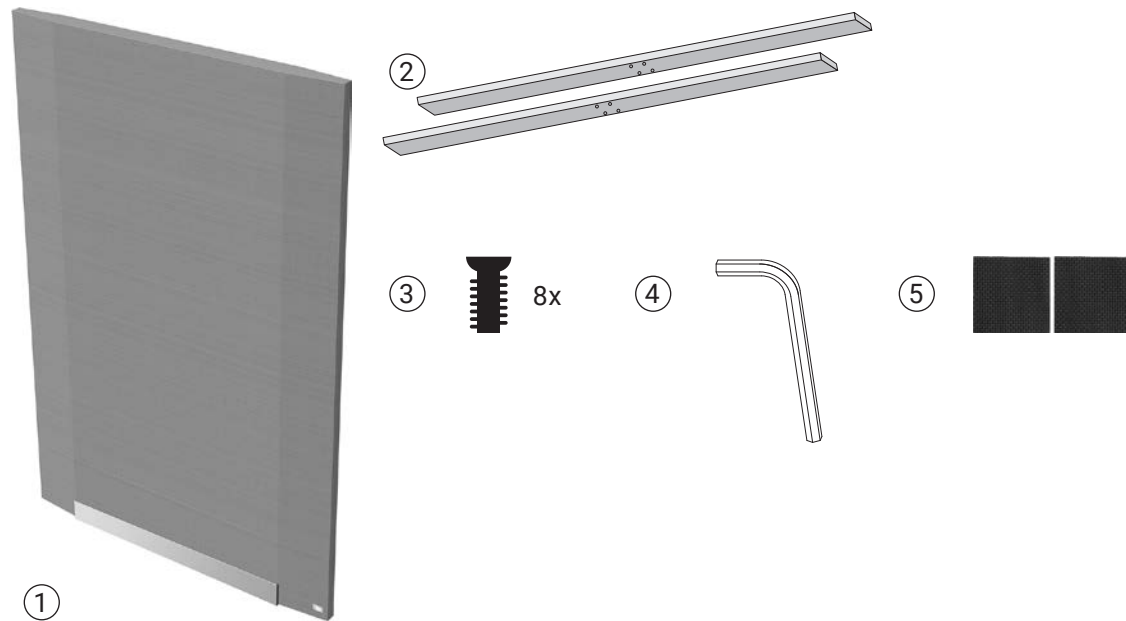


Ilustración 1 Suministro incluido

El suministro incluye:

- ① 1 panel de pie acústico en el formato y color seleccionado, suministrado con un riel de aluminio prefijado en la parte inferior
- ② 2 patas de apoyo de aluminio
- ③ 8 tornillos
- ④ 1 llave hexagonal Allen
- ⑤ 2 almohadillas antideslizantes adicionales

### 3.3 Dimensiones y pesos

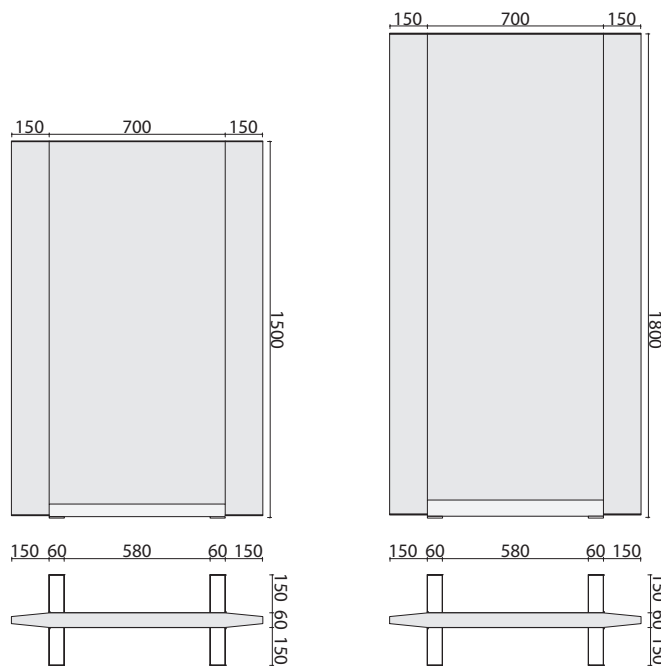


Ilustración 2 Dimensiones de los posibles formatos del panel de pie acústico en mm

Dimensiones del producto	Peso
100x150 cm	aprox. 16 kg
100x180 cm	aprox. 18,5 kg

## 4 Preparación para la utilización

### 4.1 Transporte y almacenamiento

#### Tenga en cuenta las siguientes indicaciones para el transporte del panel de pie acústico:

- Compruebe que el embalaje no presente daños externos luego del suministro por un transportista. Informe de cualquier daño de transporte inmediatamente al agente de transportes y al distribuidor al que le compró el panel de pie acústico.
- Traslade el panel de pie acústico siempre con la ayuda de otra persona.
- Durante el transporte y almacenamiento evite golpes y caídas, el panel de pie acústico de esquina puede resultar dañado.
- Durante el transporte, no exponga el panel de pie acústico a la humedad o a temperaturas extremas, como p. ej. heladas o calor.

#### Tenga en cuenta las siguientes indicaciones para el almacenamiento del elemento acústico de esquina:

- Deje el panel de pie acústico el mayor tiempo posible en su embalaje original. Cubra el elemento acústico de esquina con material de protección para su almacenamiento si ya no tiene el embalaje original.
- Guarde el panel de pie acústico en un lugar seco y cubierto para protegerlo de humedad, luz solar directa, polvo y suciedad.

## 4.2 Montaje



### Atención

- ▶ Coloque el panel de pie acústico siempre sobre una superficie llana. Compruebe luego de la instalación que el panel de pie acústico esté nivelado y firme.
- ▶ Monte el panel de pie acústico con la ayuda de otra persona.
- ▶ Utilice guantes durante el montaje para proteger la superficie textil del panel de pie acústico de la suciedad y daños.

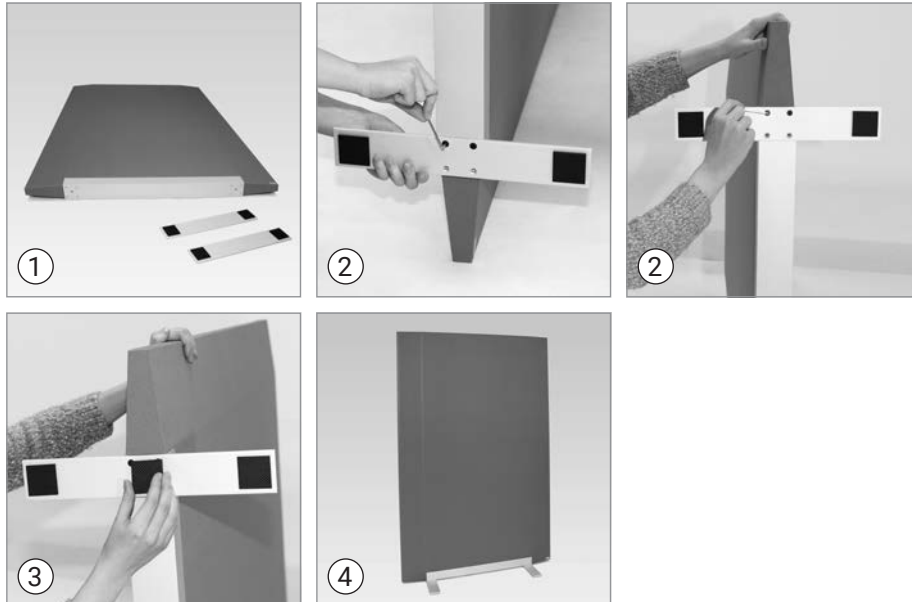


Ilustración 3 Pasos del montaje

Para montar el panel de pie acústico, proceda de la siguiente manera:

1. Coloque el panel de pie acústico sobre una superficie blanda, p. ej. una alfombra.
  2. Fije las 2 patas metálicas en los puntos de conexión utilizando los 8 tornillos con la llave hexagonal Allen incluidos en el suministro.  
Controle la firmeza de la unión y asegúrese, que las patas de metal estén montadas de forma segura y fija antes de ubicar el panel.
  3. Pegue las 2 almohadillas antideslizantes sobre los tornillos de las patas de metal.
  4. Ubique el panel de pie acústico en el lugar elegido y controle su posición firme.
- ✓ El panel de pie acústico ha sido montado.

## 5 Limpieza y cuidado

### 5.1 Limpieza



### Atención

- ▶ No utilice productos de limpieza que contengan alcohol, disolventes o cloro, ya que pueden dañar las fibras de la superficie textil.
- ▶ Compruebe antes de usar el producto de limpieza sin alcohol, la resistencia del color del elemento acústico en un lugar poco visible.
- ▶ No frote con presión la superficie textil.

Recomendamos una limpieza frecuente para que pueda disfrutar de su panel de pie acústico durante mucho tiempo.

El polvo y las impurezas ligeras pueden aspirarse con cuidado con una aspiradora o quitarse con un cepillo o un paño suave.

La superficie de tela del panel de pie acústico puede ser limpiada con un paño seco o húmedo. Utilice un paño suave de microfibra, humedecido con agua o producto de limpieza sin alcohol.



## 6 Desmontaje

### 6.1 Quitar el panel de pie acústico

Para quitar y remover el panel de pie acústico, proceda de la siguiente manera:

1. Limpie el panel de pie acústico de polvo y suciedad.
  2. Coloque el panel de pie acústico sobre una superficie blanda, p. ej. una alfombra.
  3. Quite las almohadillas antideslizantes sobre los tornillos de las patas de metal.
  4. Afloje los 8 tornillos con la llave hexagonal Allen y retírelos junto con las 2 patas de metal.
- ✓ El panel de pie ha sido quitado.

### 6.2 Eliminación y reciclado



Una vez que el panel de pie acústico haya llegado al final de su ciclo de uso, asegúrese de que se elimine de forma segura y profesional cuando se desmonte.

La eliminación del panel de pie acústico incluso el material de embalaje cumple con las regulaciones locales de eliminación de residuos y las leyes de protección del medio ambiente. Deseche los materiales reciclables de manera respetuosa con el medio ambiente. El material de embalaje consiste de plástico y cartón, debe reciclarse conforme con el medio ambiente y debe separarse en función de los materiales.

Informaciones sobre la correcta eliminación y desecho de materiales pueden obtenerse en el ayuntamiento o en las autoridades locales.

## 7 Advertencias legales

### 7.1 Garantía

**La marca SIGEL es sinónimo de calidad, funcionalidad y diseño**

Ofrecer a nuestros clientes exclusivos productos de marca y de la mejor calidad en todo momento es parte de la filosofía corporativa de SIGEL. Con el fin de satisfacer la aspiración y demanda básica de la más alta calidad, los productos de SIGEL están sujetos a un estricto control de calidad.

1. La garantía comienza con la fecha de compra.
2. Se aplica la garantía legal vigente.
3. La garantía no se aplica en caso de uso indebido, negligencia, uso incorrecto o cualquier otro uso que no corresponda a las instrucciones suministradas.
4. La garantía requiere la presentación del recibo de compra original que incluye la fecha de compra y el nombre del producto, así como la presentación del producto defectuoso. SIGEL se reserva el derecho de efectuar un cambio del producto o de reembolsar el valor de compra al consumidor.

Encontrá más información sobre la garantía del fabricante y las condiciones de garantía en [www.sigel-office.com/garantia](http://www.sigel-office.com/garantia)

### 7.2 Derecho de autor y derecho de protección comercial

El completo contenido de este manual de uso es propiedad intelectual de SIGEL GmbH y está protegido por la ley de derecho de autor.

El producto, la denominación y la marca figurativa están protegidos y registrados legalmente.

Cualquier duplicación, procesamiento, distribución, transferencia a terceros –incluso en extractos – y cualquier tipo de utilización fuera de los límites de la ley de derechos de autor requieren el consentimiento por escrito de SIGEL GmbH. En caso de contravención, SIGEL GmbH se reserva el derecho de emprender acciones legales.

Cambios en estas instrucciones de uso, así como cambios en los detalles técnicos en relación a la información contenida en las mismas e ilustraciones en este manual de instrucciones están reservadas.

Todas las denominaciones de productos mencionadas en estas instrucciones son marcas comerciales de las respectivas empresas y por lo tanto reconocidas.



# Inhoudsopgave

<b>1</b>	<b>Inleiding.....</b>	<b>44</b>
1.1	Algemeen.....	44
1.2	Bewaren van de gebruiksaanwijzing .....	44
1.3	Verklaring van de tekens .....	44
1.4	Fabrikant.....	44
<b>2</b>	<b>Veiligheid.....</b>	<b>45</b>
2.1	Algemene aanwijzingen .....	45
2.2	Gevaren voor kinderen.....	45
2.3	Gevaren door omlaag vallende voorwerpen.....	45
2.4	Aanwijzingen voor de plaatsingsplek.....	45
<b>3</b>	<b>Over de Akoestiek-scheidingswand .....</b>	<b>46</b>
3.1	Gebruik van de Akoestiek-scheidingswand.....	46
3.2	Omvang levering.....	46
3.3	Afmetingen en gewichten .....	47
<b>4</b>	<b>Voor het gebruik voorbereiden .....</b>	<b>47</b>
4.1	Transport en opslag .....	47
4.2	Montage .....	48
<b>5</b>	<b>Reiniging en onderhoud .....</b>	<b>48</b>
5.1	Reiniging.....	48
<b>6</b>	<b>Demontage.....</b>	<b>49</b>
6.1	Akoestiek-scheidingswand demonteren .....	49
6.2	Afvalverwijdering en recycling .....	49
<b>7</b>	<b>Juridische aanwijzingen.....</b>	<b>49</b>
7.1	Garantie .....	49
7.2	Auteurs- en octrooirechten.....	49



#### Geluidsabsorberende artikelen Sound Balance van Sigel garanderen hoogste veiligheid!

- GS geteste productveiligheid door TÜV SÜD Product Service GmbH
- TÜV geteste producteigenschappen volgens DIN EN 1023-1-1996, DIN EN 1023-2:2001, DIN EN 1023-3:2001
- Hoogwaardige, schaadstofvrije materialen, staat heel stevig en veilige bevestiging aan de wand

# 1 Inleiding

## 1.1 Algemeen

Hartelijk dank dat u voor de Akoestiek-scheidingswand Sound Balance van SIGEL heeft gekozen. Uw nieuwe Akoestiek-scheidingswand absorbeert geluid, is eenvoudig te monteren en draagt bij aan een duurzame reducering van de geluidsbelasting in kantoorruimtes.

Inzetbaar op alle ter beschikking staande oppervlakken in de kantooromgeving (bureaus voor één of meerdere personen, vergaderruimtes, etc.) – als ideale voorwaarde voor nog beter teamwork.

SIGEL GmbH behoudt zich het recht voor, producten alsook hun documentatie te veranderen zonder de gebruikers van voorafgaande versies te informeren.

## 1.2 Bewaren van de gebruiksaanwijzing

Deze gebruiksaanwijzing helpt u uw nieuwe Akoestiek-scheidingswand optimaal te benutten. Hij bevat bovendien belangrijke aanwijzingen voor de veilige montage en het gebruik van uw Akoestiek-scheidingswand.

Leest en begrijpt u deze gebruiksaanwijzing voordat u uw nieuwe Akoestiek-scheidingswand monteert en gebruikt.

Bewaart u deze gebruiksaanwijzing in de buurt van uw Akoestiek-scheidingswand.

Indien u uw Akoestiek-scheidingswand doorgeeft, zorgt u er dan voor dat de volgende gebruiker ook deze gebruiksaanwijzing krijgt.

## 1.3 Verklaring van de tekens

Handelingsaanwijzingen worden als volgt afgebeeld:

Om een handeling door te voeren, gaat u als volgt te werk:

1. Doet u dit.
2. Doet u dat.
- ➔ Dit tussenresultaat resulteert daaruit.
3. Doet u dat.
- ✓ U heeft de handeling doorgevoerd.

### Symbolen

Veiligheidsaanwijzingen zijn in dit document met gestandaardiseerde afbeelding en symbolen weergegeven. De volgende symbolen worden gebruikt:



#### Let op – materiele schade

- ▶ Hier vindt u maatregelen om materiele schade te voorkomen.



#### Aanwijzing

- ▶ Hier vindt u nuttige informatie en gebruikstips.

## 1.4 Fabrikant

SIGEL GmbH  
Bäumenheimer Str. 10  
86690 Mertingen  
Germany  
[www.sigel-office.com](http://www.sigel-office.com)

## 2 Veiligheid

### 2.1 Algemene aanwijzingen

Neemt u voordat u de Akoestiek-scheidingswand monteert en gebruikt de volgende aanwijzingen in acht:

- De Akoestiek-scheidingswand is voor gebruik in binnenruimtes ontworpen.
- De Akoestiek-scheidingswand mag alleen zoals in deze gebruiksaanwijzing beschreven worden gebruikt.
- Houdt u toezicht op kinderen en personen met beperkte fysieke, sensorische of geestelijke capaciteiten, met gebrek aan ervaring en/of gebrek aan kennis bij het gebruik van de Akoestiek-scheidingswanden.
- Houdt u vuur en andere ontstekingsbronnen ver bij de Akoestiek-scheidingswanden vandaan.

### 2.2 Gevaren voor kinderen

- Houdt u kinderen uit de buurt van verpakkingsmateriaal.  
Door plastic tasjes en bij het inslikken van kleine onderdelen bestaat verstikkingsgevaar.

### 2.3 Gevaren door omlaag vallende voorwerpen

- Hangt u geen kleding, voorwerpen noch uw eigen gewicht aan de gemonteerde Akoestiek-scheidingswand.  
Hij kan omvallen en tot schade aan personen of aan het product leiden.
- Controleert u de correcte montage voordat u de Akoestiek-scheidingswand gebruikt.

### 2.4 Aanwijzingen voor de plaatsingsplek

- Plaatst u de Akoestiek-scheidingswand alleen op vlakke bodemoppervlakken.  
Controleert u na het plaatsen of de Akoestiek-scheidingswand recht en stevig staat.
- Stelt u de Akoestiek-scheidingswand niet bloot aan extreme omstandigheden.
- Vermijdt u directe zonnestaling en verwarmingswarmte op het oppervlak van de Akoestiek-scheidingswand, om verkleuring van het stofoppervlak op lange termijn te vermijden.
- De Akoestiek-scheidingswand is aan de onderkant van beide voetstukken al voorzien van antislip-pads om krassen en schade op de ondergrond te voorkomen. In de montage set vindt u nog twee antislip-pads. Brengt u deze alstublieft na de montage van de voetstukken extra op de aangegeven positie aan.

## 3 Over de Akoestiek-scheidingswand

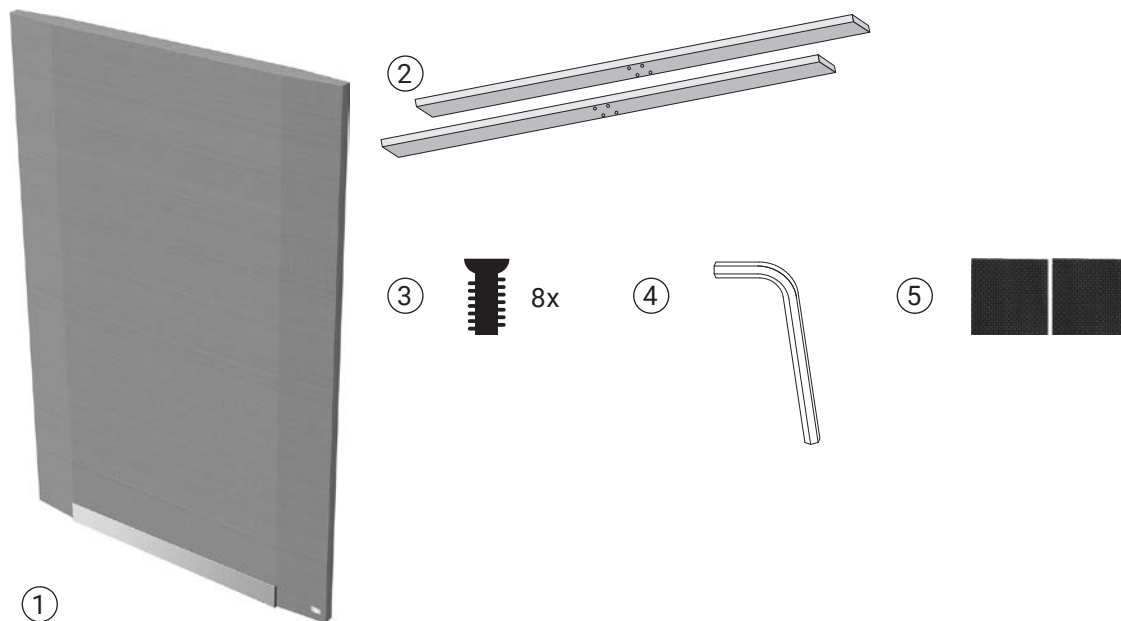
### 3.1 Gebruik van de Akoestiek-scheidingswand

De Akoestiek-scheidingswand is voor gebruik in binnenruimtes ontworpen.

De nieuwe Akoestiek-scheidingswand absorbeert geluid, is eenvoudig te monteren en draagt bij aan een duurzame reducering van de geluidsbelasting in kantoorruimtes. Het is zeer geschikt voor de inzet in bureaus voor meerder personen.

Voor optimaal gebruik adviseren wij meerdere Akoestiek-scheidingswanden te combineren. De 2 productformaten laten zich onder elkaar ideaal combineren en vormen een functioneel designelement in uw bureau.

### 3.2 Omvang levering

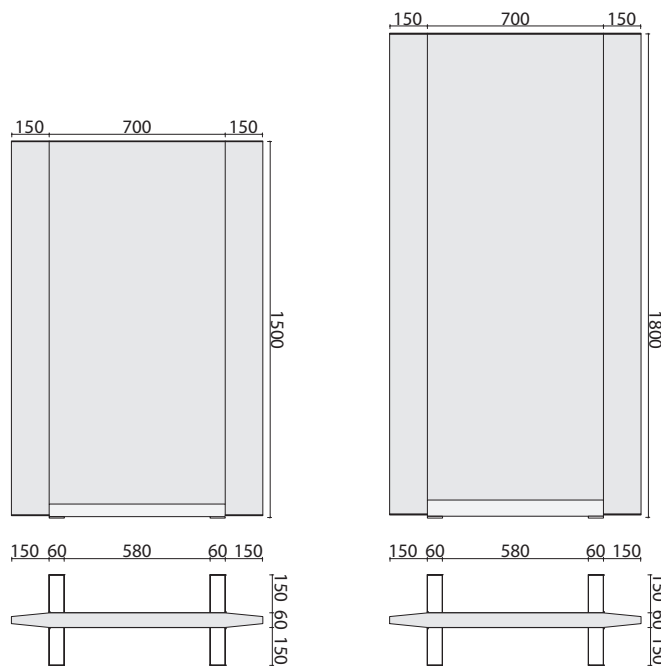


Afbeelding 1 Omvang levering

De levering bevat:

- ① 1 Akoestiek-scheidingswand in het gekozen formaat en de betreffende kleur met voorgemonteerde aluminium bodemrail
- ② 2 aluminium voetstukken
- ③ 8 schroeven
- ④ 1 inbussleutel
- ⑤ 2 extra antislip-pads

### 3.3 Afmetingen en gewichten



Afbeelding 2 Afmetingen van de formaten van de Akoestiek-scheidingswand die u kunt kiezen in mm

Productformaat	Gewicht
100x150 cm	ca. 16 kg
100x180 cm	ca. 18,5 kg

## 4 Voor het gebruik voorbereiden

### 4.1 Transport en opslag

**Volgt u de volgende aanwijzingen voor het transport van de Akoestiek-scheidingswand op:**

- Controleert u de verpakking op beschadigingen als u de Akoestiek-scheidingswand via een transportfirma geleverd krijgt. Meldt u eventuele transportschade bij de transportfirma en de handelaar waar u de Akoestiek-scheidingswand heeft gekocht.
- Transporteert u de Akoestiek-scheidingswand minimaal met twee personen.
- Vermijdt u bij transport en opslag stoten en andere krachthinwerkingen zoals laten vallen. De Akoestiek-scheidingswand kan daardoor beschadigen.
- Stelt u de Akoestiek-scheidingswand gedurende het transport **niet** bloot aan nattigheid of extreme temperaturen zoals bijv. vorst of hitte.

**Volgt u de volgende aanwijzingen voor de opslag van de Akoestiek-scheidingswand op:**

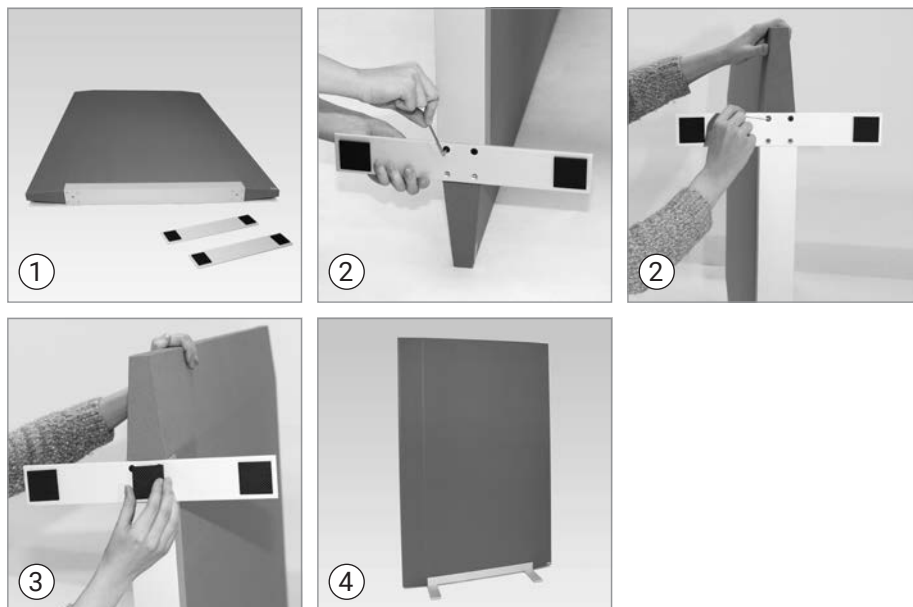
- Slaat u de Akoestiek-scheidingswand zo lang als mogelijk in de originele verpakking op. Dekt u de Akoestiek-scheidingswand voor opslag af als u de originele verpakking niet meer heeft.
- Slaat u de Akoestiek-scheidingswand in een droge, overdekte ruimte op, om het voor vochtigheid, direct zonlicht, stof en vuil te beschermen.

## 4.2 Montage



### Let op

- ▶ Plaatst u de Akoestiek-scheidingswand alleen op vlakke bodemoppervlakken. Controleert u na het plaatsen of de Akoestiek-scheidingswand recht en stevig staat..
- ▶ Monteert u de Akoestiek-scheidingswand minimaal met twee personen.
- ▶ Gebruikt u handschoenen gedurende de montage om het stofoppervlak van de Akoestiek-scheidingswand tegen vuil en beschadigingen te beschermen.



Afbeelding 3 Montagestappen

Om de Akoestiek-scheidingswand te monteren gaat u als volgt te werk:

1. Legt u de Akoestiek-scheidingswand op een zachte ondergrond, bijv. een tapijt.
  2. Bevestigt u de 2 metalen voetstukken aan de verbindingplaatsen met de meegeleverde 8 schroeven en de meegeleverde inbusleutel.  
Let u er op dat het stevig wordt vastgeschroefd en controleert u dat de metalen voetstukken veilig aan de Akoestiek-scheidingswand zijn gemonteerd voordat u deze neerzet.
  3. Plakt u de extra 2 antislip-pads over de schroeven van de metalen voetstukken.
  4. Zet u de Akoestiek-scheidingswand neer en controleert u of deze stevig staat.
- ✓ De Akoestiek-scheidingswand is gemonteerd.

## 5 Reiniging en onderhoud

### 5.1 Reiniging



### Let op

- ▶ Gebruikt u **geen** alcohol-, oplosingsmiddel- of chloorreinigingsmiddel, omdat deze de vezels van het stofoppervlak kunnen beschadigen.
- ▶ Controleert u alcoholvrij reinigingsmiddel voor het gebruik steeds op een onopvallende plaats op kleurechtheid.
- ▶ Wrijft of schuurt u **niet** met druk op het stofoppervlak.

Wij adviseren een regelmatige reiniging zodat u lang plezier heeft van uw Akoestiek-scheidingswand.

Stof en lichte verontreinigingen kunt u voorzichtig met de stofzuiger wegzuigen, met een zachte borstel of met een zachte doek verwijderen.

Het stofoppervlak van de Akoestiek-scheidingswand is droog en vochtig af te nemen.

Gebruikt u daarvoor een zachte microvezeldoek die u met water of een alcoholvrij reinigingsmiddel vochtig maakt.



## 6 Demontage

### 6.1 Akoestiek-scheidingswand demonteren

Om de Akoestiek-scheidingswand te demonteren gaat u als volgt te werk:

1. Reinigt u de Akoestiek-scheidingswand grof van stof en vuil.
  2. Legt u de Akoestiek-scheidingswand op een zachte ondergrond, bijv. een tapijt.
  3. Maakt u de 2 antislip-pads over de schroeven van de voetstukken los.
  4. Draait u de 8 schroeven met een inbusleutel los en verwijdert u deze met de 2 metalen voetstukken.
- ✓ De Akoestiek-scheidingswand is gedemonteerd.

### 6.2 Afvalverwijdering en recycling



Heeft de Akoestiek-scheidingswand het einde van zijn levenscyclus bereikt, zorgt u dan bij zijn demontage voor een veilige en vakkundige afvalverwijdering.

De afvalverwijdering van de Akoestiek-scheidingswand inclusief de verpakking moet volgens de plaatselijke afvalverwijderingsvoorschriften en milieuvoorschriften worden uitgevoerd.

Verwijdert u materialen die kunnen worden gerecycled met oog op het milieu vakkundig. Het verpakkingsmateriaal bestaat uit plastic en karton en is gescheiden naar materiaal milieuvriendelijk voor hergebruik aan te bieden.

Aanwijzingen voor de verwijdering kan uw gemeente u ook geven.

## 7 Juridische aanwijzingen

### 7.1 Garantie

**Het merk SIGEL staat voor kwaliteit, functionaliteit en design**

Onze klanten altijd hoogwaardige merkproducten van de beste kwaliteit te bieden is bestanddeel van de SIGEL ondernemingsfilosofie. Om aan de basiseis van hoogste kwaliteit te voldoen ondergaan SIGEL producten een strenge kwaliteitscontrole.

1. De garantietijd begint vanaf de koopdatum.
2. De geldige wettelijke garantie geldt.
3. De garantie geldt niet in geval van misbruik, nalatigheid, verkeerd gebruik of een andere gebruiksmethode die niet met de meegeleverde gebruiksaanwijzing overeenkomt.
4. Voorwaarde voor de garantie is het tonen van de originele aankoopbon, waarop de aankoopdatum en de productnaam staan, alsook het overleggen van het defecte product. SIGEL kan zelf bepalen of ze het product vervangen of de gebruiker de aankoopprijs vergoeden.

Verdere informatie over fabrieksgarantie en de garantievooraarden vindt u ook onder [www.sigel-office.com/garanties](http://www.sigel-office.com/garanties)

### 7.2 Auteurs- en octrooirechten

De gehele inhoud van deze gebruiksaanwijzing is geestelijk eigendom van SIGEL GmbH en valt onder de bescherming van het auteursrecht.

Het product alsook het woord-/beeldmerk zijn juridisch beschermd.

Elke vermenigvuldiging, bewerking, verspreiding, overlaten aan derde – ook gedeeltelijk- en iedere wijze van gebruik buiten de grenzen van het auteursrecht hebben de schriftelijke toestemming van de SIGEL GmbH nodig. Bij overtredingen behoudt SIGEL GmbH zich het recht voor om juridische stappen te ondernemen.

Wijzigingen in deze gebruiksaanwijzing, alsook veranderingen van technische details tegenover de informatie en afbeeldingen in deze gebruiksaanwijzing worden voorbehouden.

Alle in deze gebruiksaanwijzing genoemde benamingen van producten zijn handelsmerken van de betreffende firma's en hiermee erkend.







**sigel**  
work inspired

SIGEL GmbH  
Bäumenheimer Str. 10  
86690 Mertingen  
Germany

E-Mail: [info@sigel.de](mailto:info@sigel.de)  
Telefon: +49 9078 81-0

Follow us



For more inspiration:

[sigel-office.com](http://sigel-office.com)