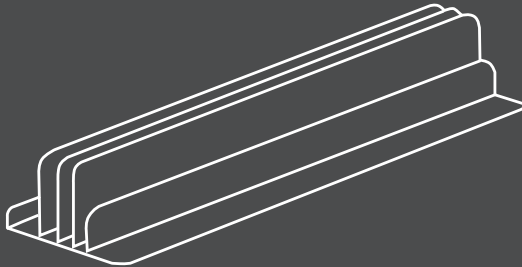


# MOCON

DAS MODULARE BOARD-SYSTEM

THE MODULAR BOARD SYSTEM

LE SYSTÈME DE CARTES MODULAIRES



GEBRAUCHSANLEITUNG

MOCON DESK STAND

INSTRUCTIONS FOR USE

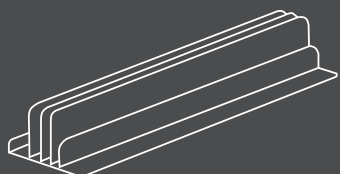
MOCON DESK STAND

MODE D'EMPLOI

MOCON SUPPORT DE TABLE

**INHALTSVERZEICHNIS /**  
**TABLE OF CONTENTS /**  
**TABLE DES MATIÈRES**

1. Einleitung / Introduction / Introduction.....	3
2. Sicherheit / Safety / Sécurité.....	4
3. Über das Produkt / About the product / À propos du produit .....	5
4. Reinigung und Pflege / Cleaning and care / Nettoyage et entretien .....	7
5. Entsorgung und Recycling / Disposal and recycling / Élimination et recyclage.....	7



## 1. EINLEITUNG / INTRODUCTION / INTRODUCTION

### 1.1. Allgemeines / General information / Généralités

Vielen Dank, dass Sie sich für ein Produkt von SIGEL entschieden haben. Die SIGEL GmbH behält es sich vor, Produkte sowie deren Dokumentation zu ändern, ohne die Benutzer vorhergehender Ausgabestände zu informieren.

Thank you for choosing this product from the SIGEL range. SIGEL GmbH reserves the right to update products and their documentation without informing users about the previous versions.

Nous vous remercions d'avoir choisi un produit de SIGEL. La société Sigel GmbH se réserve le droit de modifier le produit et la documentation sans prévenir les utilisateurs des versions antérieures.

### Symbole / Symbols / Symboles

Wichtige Hinweise und Informationen zu Anwendung und Sicherheit werden in diesem Dokument mit den folgenden Symbolen gekennzeichnet:

Safety instructions are depicted in this document with standardised images and symbols. The following symbols have been used:

Dans le présent document, les consignes d'utilisation et de sécurité sont signalées par les symboles standardisés suivants :



#### **Achtung – Sachschaden / Warning – material damage / Attention – dommages matériels**

Hier finden Sie Maßnahmen zur Vermeidung des Sachschadens.

Measures for avoiding material damage.

Vous trouverez ici des mesures pour éviter les dommages matériels.



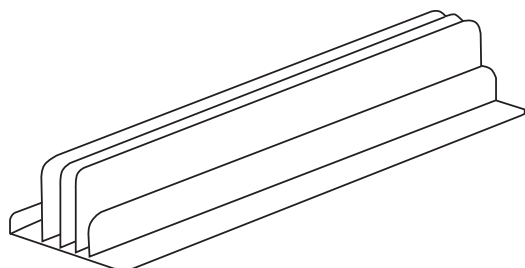
#### **Hinweis / Note / Remarque**

Hier finden Sie nützliche Informationen und Anwendungstipps.

Useful information and tips for use.

Vous trouverez ici des informations et conseils d'utilisation utiles.

### 1.2. Lieferumfang / Box contents / Contenu de la livraison



**1x Desk Stand**



**1x Clamp mount  
with adjusting screw**

## 2. SICHERHEIT / SAFETY / SÉCURITÉ



Bitte bewahren Sie diese Gebrauchsanleitung auf und stellen Sie diese den weiteren Verwendern zur Verfügung. Sie finden die Gebrauchsanleitung auch zum Download unter [www.sigel-office.com](http://www.sigel-office.com).

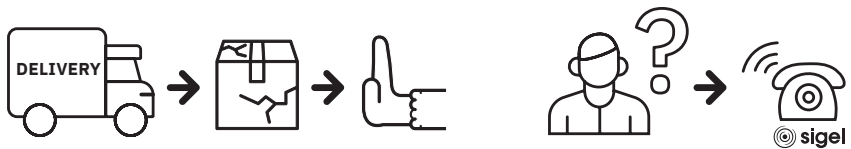
Please keep these instructions in a safe place and make them available to other users. The instructions for use can also be downloaded from [www.sigel-office.com](http://www.sigel-office.com).

Veuillez conserver ce mode d'emploi et veillez à ce que les utilisateurs suivants reçoivent aussi ce mode d'emploi. Vous pouvez également télécharger le présent mode d'emploi sur [www.sigel-office.com](http://www.sigel-office.com).

Bevor Sie Ihre neuen SIGEL Produkte entpacken und aufbauen, beachten Sie bitte folgende Hinweise:

Before unpacking and assembling your new SIGEL products, please note the following:

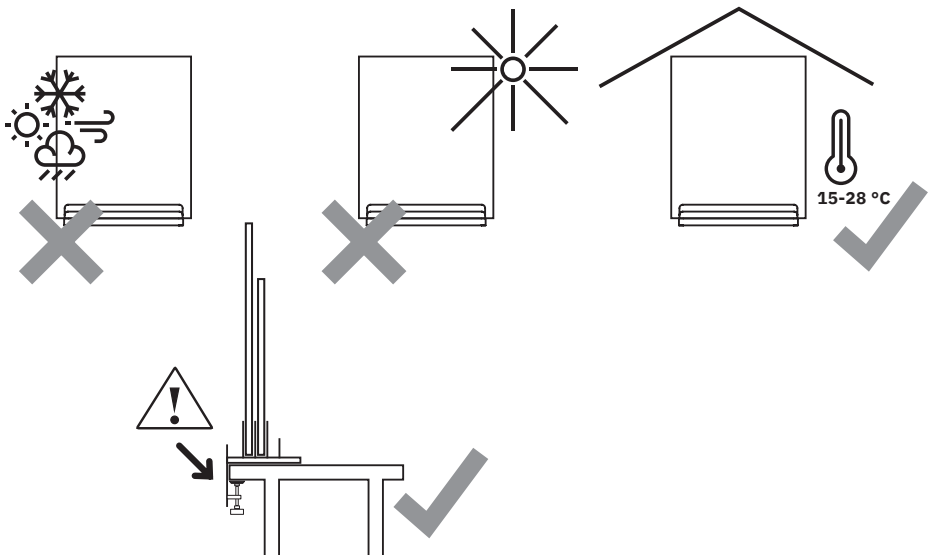
Avant de déballer et d'installer vos nouveaux produits SIGEL, assurez-vous du respect des consignes suivantes :



Bevor Sie Ihre neuen SIGEL Produkte aufstellen und verwenden, beachten Sie bitte folgende Hinweise:

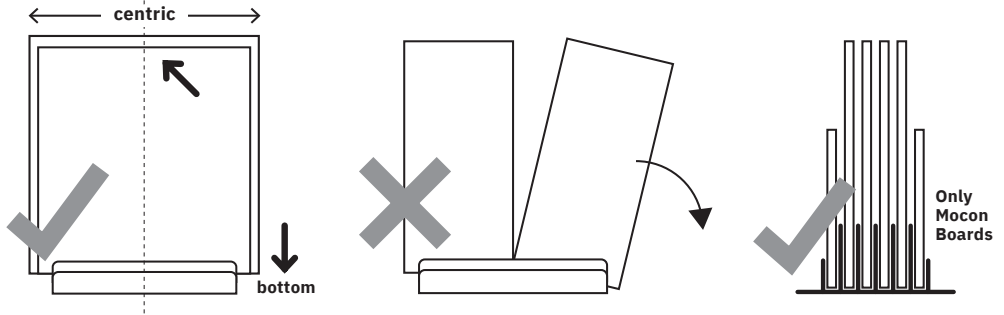
Before setting up and using your new SIGEL products, please note the following:

Avant d'installer et d'utiliser vos nouveaux produits SIGEL, assurez-vous du respect des consignes suivantes :

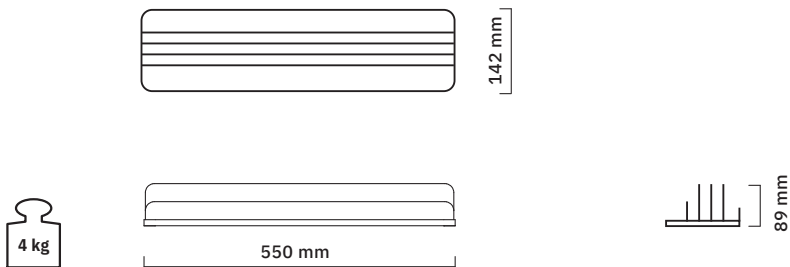


### 3. ÜBER DAS PRODUKT / ABOUT THE PRODUCT / À PROPOS DU PRODUIT

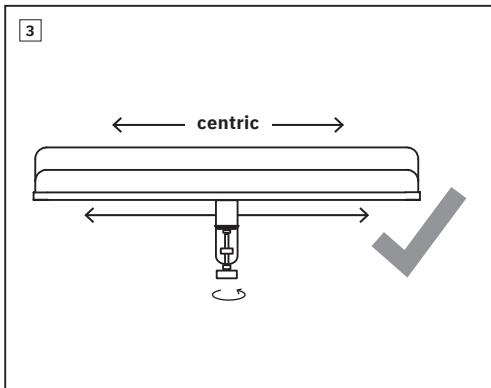
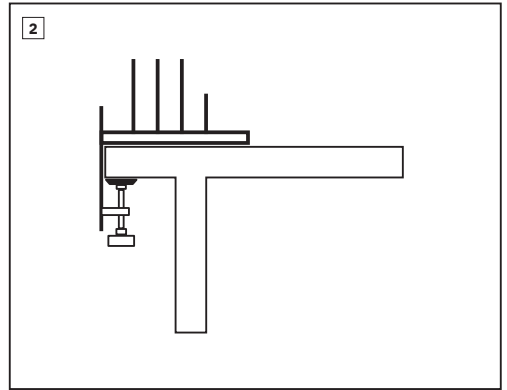
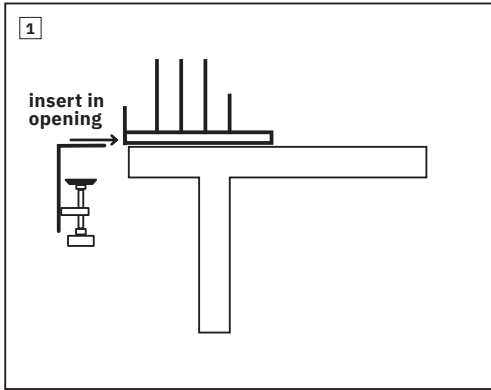
#### 3.1. Verwendung des Produkts / Preparing for use / Utilisation du produit



#### 3.2. Abmessungen und Gewichte / Dimensions and weights / Dimensions et poids



### 3.3. Montage / Mounting / Montage

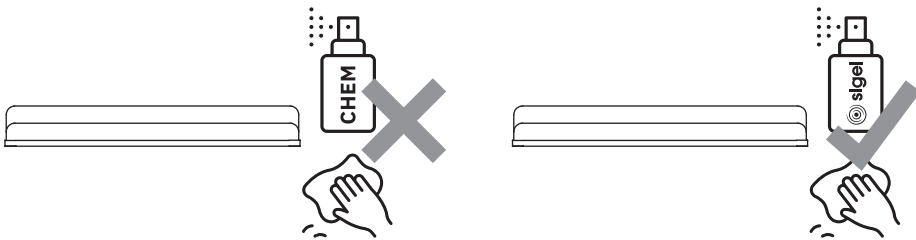


#### 4. REINIGUNG UND PFLEGE / CLEANING AND CARE / NETTOYAGE ET ENTRETIEN

Staub und leichte Verunreinigungen können Sie vorsichtig mit einer weichen Bürste oder einem weichen Tuch entfernen. Für die Intensivreinigung empfehlen wir ein weiches, mit Wasser oder einem alkoholfreien Reiniger, leicht angefeuchtetes Mikrofasertuch. Weitere Hinweise zur Reinigung und Pflege der Produkte aus der Mocon Kollektion finden Sie zum Download unter [www.sigel-office.com](http://www.sigel-office.com).

Dust and small amounts of dirt can be removed carefully with a soft brush or cloth. For more thorough cleaning we recommend a soft microfibre cloth moistened with water or an alcohol-free cleaning agent. You will find additional information about the cleaning and care of the products in the Mocon collection to download from [www.sigel-office.com](http://www.sigel-office.com).

Vous pouvez enlever la poussière et les salissures légères délicatement à l'aide d'une brosse souple ou d'un chiffon doux. Pour un nettoyage plus intensif nous recommandons d'utiliser un chiffon doux en microfibres humecté avec de l'eau ou avec un nettoyeur exempt d'alcool. Vous pouvez télécharger d'autres consignes de nettoyage et d'entretien pour les produits de la collection Mocon sur [www.sigel-office.com](http://www.sigel-office.com).



#### 5. ENTSORGUNG UND RECYCLING / DISPOSAL AND RECYCLING / ÉLIMINATION ET RECYCLAGE

Entsorgen Sie Materialien, die dem Recycling zugeführt werden können, mit Rücksicht auf unsere Umwelt sachgerecht. Das Verpackungsmaterial ist getrennt nach Materialien umweltgerecht der Wiederverwertung zuzuführen.

Dispose of recyclable materials properly and with consideration for the environment. The packaging materials should be separated and recycled as appropriate.

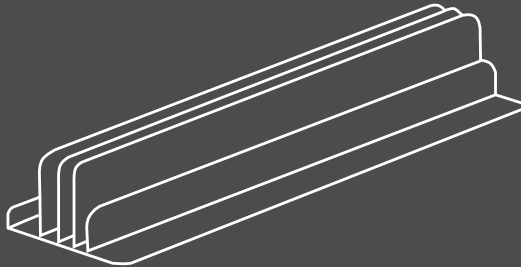
Éliminez les matériaux recyclables convenablement en tenant compte de notre environnement. Le matériel d'emballage doit être affecté au recyclage séparément en fonction du matériau et dans le respect des dispositions environnementales.

# MOCON

DAS MODULARE BOARD-SYSTEM

THE MODULAR BOARD SYSTEM

LE SYSTÈME DE CARTES MODULAIRES



**SIGEL GmbH**  
Bäumenheimer Str. 10  
86690 Mertingen  
Deutschland

Telefon +49 90 78 81- 0  
officesolutions@sigel.de



sigel-office.com