

# Glas-Magnetboard Artverum

**DE** MONTAGE- UND SICHERHEITSHINWEISE

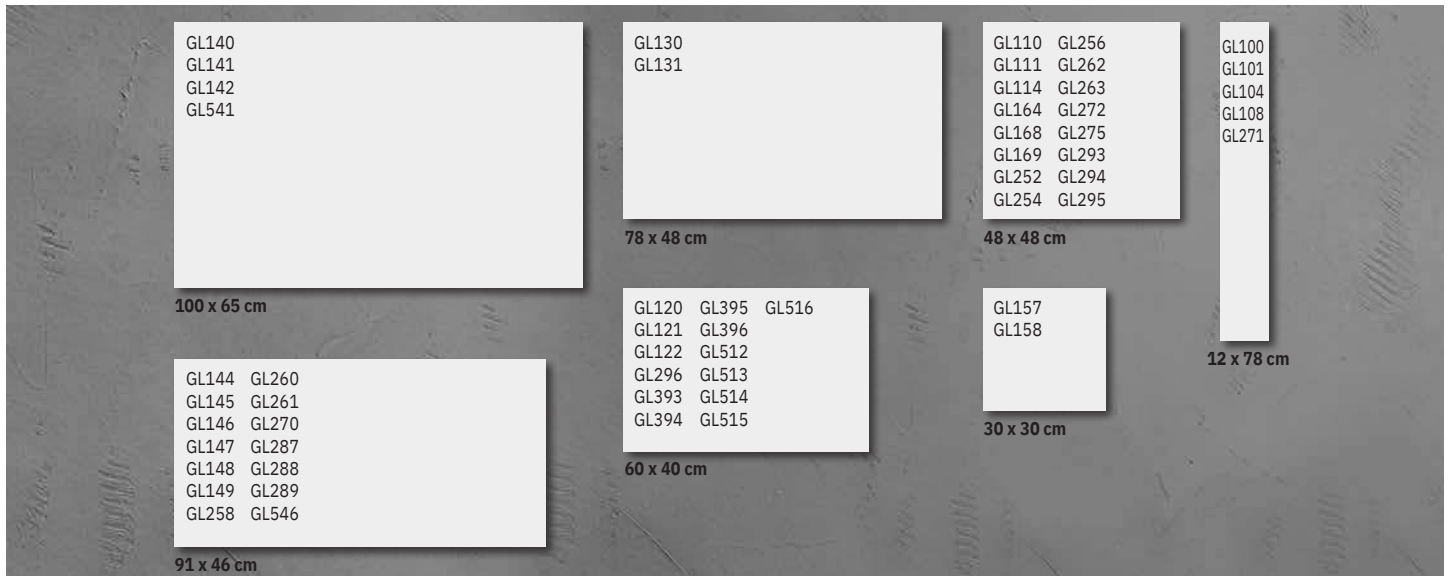
**EN** MOUNTING AND SAFETY INSTRUCTIONS

**FR** INSTRUCTIONS DE MONTAGE ET DE SÉCURITÉ

**IT** ISTRUZIONI DI MONTAGGIO E SICUREZZA

**ES** INSTRUCCIONES DE MONTAJE Y SEGURIDAD

**NL** MONTAGE- EN VEILIGHEIDSINSTRUCTIES



**DE** Herzlichen Glückwunsch! Mit dem Glas-Magnetboard Artverum haben Sie die richtige Wahl getroffen. Das beschreibbare Glas-Magnetboard Artverum ist im Büro & Business, zu Hause oder in Gastronomie die Bühne für Ihre Ideen oder ein Design-Element an der Wand. Ob mit Magneten angeheftet oder per Marker notiert – auf einem Artverum Board sind Ideen, Notizen und To-dos gut aufgehoben und lassen sich einfach visualisieren. Schlichte, geradlinige Formgebung und hochwertiges Sicherheitsglas sowie eine rahmenlose Aufhängung für einen freischwebenden 3D-Look zeichnen Artverum aus.

**EN** Congratulations! The Artverum magnetic glass board is an excellent choice. The Artverum magnetic glass board can also be written on, and is the perfect setting for your ideas, as well as being a designer piece for the wall in offices & businesses, in the home or in catering establishments. An Artverum board is the ideal place to collect and clearly visualise notes, ideas and to-dos. Attach them with a magnet or jot them down with a marker pen. Artverum stands out from the rest with simple, straight lines and high-quality safety glass, and is mounted without a frame for a free-floating 3D look.

**FR** Félicitations ! En optant pour le tableau magnétique en verre, vous avez fait le bon choix. Le tableau magnétique en verre inscriptible Artverum est le support parfait pour organiser vos idées et en même temps, c'est un objet design qui sublimerait vos murs que ce soit au bureau, à la maison ou dans la gastronomie. Que vous l'utilisiez pour l'affichage à l'aide d'aimants ou pour l'écriture avec des marqueurs, le tableau Artverum est parfait pour visualiser facilement vos idées, notes et tâches à effectuer. Artverum se distingue par sa forme rectiligne épurée, son verre de sécurité de haute qualité ainsi que par sa suspension spéciale sans cadre qui confère un look 3D flottant au tableau.

**IT** Congratulazioni! Acquistando questo prodotto Artverum avete fatto la scelta giusta. La lavagna magnetica Artverum, con fondo di vetro scrivibile, si presta in azienda ed ufficio, casa o locale di ristorazione, per dar spazio alle vostre idee o anche come complemento di design per valorizzare le pareti degli interni. Attaccati con magneti o annotati con il marcatore: su una lavagna Artverum potete fissare e visualizzare comodamente i vostri concetti e lampi di genio, appunti e liste delle cose da fare. Le forme essenziali e pulite, il vetro di sicurezza d'alta qualità, nonché l'aggancio senza cornice per un effetto 3D come sospeso davanti alla parete, sono le caratteristiche distintive di Artverum.

**ES** ¡Felicidades! Con la adquisición de la pizarra magnética de cristal Artverum usted ha hecho la elección correcta. La pizarra de cristal magnética rotulable Artverum es el escenario perfecto para sus ideas en la oficina, en el negocio, en su casa o en la gastronomía o también un elegante elemento de decoración en la pared. Tanto fijados con imanes como apuntados con rotuladores – sus ideas, apuntes y tareas encontrarán un marco perfecto sobre una pizarra Artverum y podrán visualizarse fácilmente. Artverum se destaca por un diseño sencillo y rectilíneo y su cristal templado de seguridad de alta calidad, así como por su aspecto de flotar frente a la pared por una suspensión especial sin marco.

**NL** Gefeliciteerd! Met het Artverum glas-magneetboard heeft u de juiste keuze gemaakt. Het beschrijfbaar glas-magneetboard Artverum is het podium voor uw ideeën of een designelement aan de wand op kantoor & business, thuis of in restaurants. Of het nu met magneten is bevestigd of met een markeerstift wordt genoteerd – ideeën, notities en taken zijn in goede handen op een Artverum board en kunnen gemakkelijk worden gevisualiseerd. Artverum wordt gekenmerkt door een eenvoudig, rechthoekig ontwerp en hoogwaardig veiligheidsglas, evenals een frameeloos ophangstelsel voor een vrij zwevende look.



**DE GLAS-MAGNETBOARDS ARTVERUM VON SIGEL GARANTIEREN HÖCHSTE SICHERHEIT!**

- TÜV-geprüfte, rahmenlose Sicherheits-Aufhängung für einen festen, sicheren Halt an der Wand
- TÜV- und GS-geprüfte Produkt-Sicherheit
- Hochwertiges Einscheiben-Sicherheitsglas (EN 12150-1)

**EN SIGEL'S ARTVERUM MAGNETIC GLASS BOARDS GUARANTEE THE HIGHEST LEVEL OF SAFETY!**

- TÜV-approved safety mountings without frames hold the boards securely to the wall
- TÜV- and GS-approved product safety
- High-quality tempered glass / safety glass (EN 12150-1)

**FR LES TABLEAUX MAGNÉTIQUES EN VERRE ARTVERUM SIGEL GARANTISSENT LE PLUS HAUT NIVEAU DE SÉCURITÉ !**

- Fixation murale sécurisée sans cadre contrôlée TÜV pour un maintien parfait du tableau
- Sécurité contrôlée et certifiée TÜV-GS
- Verre trempé haut de gamme (verre de sécurité ESG selon EN 12150-1)

**IT LE LAVAGNE ARTVERUM DI SIGEL GARANTISCONO LA MASSIMA SICUREZZA!**

- Aggancio di sicurezza, senza cornice, omologato TÜV, per l'affidabile attacco alla parete
- Sicurezza del prodotto certificata TÜV e GS
- Vetro temperato di sicurezza d'alta qualità (conforme alla norma EN 12150-1 'ESG')

**ES ¡LAS PIZARRAS DE CRISTAL MAGNÉTICAS ARTVERUM DE SIGEL GARANTIZAN UNA ALTA SEGURIDAD!**

- Sistema de fijación de seguridad con certificación TÜV para una colocación mural firme
- TÜV y Normas de seguridad GS
- Cristal templado de elevada calidad de cristal de seguridad ESG (EN12150-1)

**NL GLAS-MAGNEETBORDEN ARTVERUM VAN SIGEL GARANDEREN VEILIGHEID OP HET HOOGSTE NIVEAU!**

- TÜV getest, randloos veiligheidsophangstelsysteem voor een stevige bevestiging aan de wand
- TÜV- en GS geteste productveiligheid
- Hoogwaardig gehard glas van ESG-veiligheidsglas (EN 12150-1)

**DE HERVORRAGENDE MARKENQUALITÄT – 25 JAHRE GARANTIE AUF DIE GLASOBERFLÄCHE!**

- Garantie gilt auf die einwandfreie Beschreibbarkeit und Abwischbarkeit der Glasoberfläche – frei von Flecken oder Rückständen – bei Verwendung des SIGEL Glas-Magnetboard Zubehörs.\*
- Garantie gilt nicht in Fällen von Missbrauch, Fahrlässigkeit, unsachgemäßer Verwendung oder einer anderen Verwendungsweise, die nicht der mitgelieferten Anleitung entspricht.
- Informationen zur Herstellergarantie und Garantiebedingungen unter [www.sigel-office.com/de/herstellergarantie](http://www.sigel-office.com/de/herstellergarantie)

**EN SUPERB BRAND QUALITY – 25-YEAR GUARANTEE FOR THE GLASS SURFACE!**

- Guarantee that the glass surface will remain perfect to write on and easy to clean – no smudges or residue – when using SIGEL glass magnetic board accessories.\*
- The guarantee does not apply in cases of mistreatment, negligence, incorrect usage or other methods of utilisation that do not comply with the enclosed instructions.
- For the terms of our manufacturer's guarantee, visit [www.sigel-office.com/en-gb/guarantee](http://www.sigel-office.com/en-gb/guarantee)

**FR EXCELLENTE QUALITÉ – 25 ANS DE GARANTIE SUR LA SURFACE EN VERRE**

- La garantie s'applique sur la capacité à pouvoir écrire et effacer sur la surface en verre. Nous garantissons que la surface reste dépourvue de traces et résidus si vous utilisez les accessoires pour tableaux magnétiques en verre SIGEL.\*
- Cette garantie ne s'applique pas en cas de mauvais usage, de négligence, d'utilisation inappropriée ou pour un autre usage non conforme au mode d'emploi fourni.
- Informations sur la garantie du fabricant et les conditions de garantie sur [www.sigel-office.com/fr-fr/garantie-du-fabricant](http://www.sigel-office.com/fr-fr/garantie-du-fabricant)

**IT ECCEZIONALE QUALITÀ DELLA MARCA – 25 ANNI DI GARANZIA SUL FONDO DI VETRO!**

- La garanzia vale per la perfetta scrivibilità e cancellabilità, senza macchie e residui di gesso, del fondo di vetro, previo utilizzo degli appositi accessori Artverum di SIGEL.\*
- La garanzia è esclusa in caso di uso improprio, negligenza, impiego non conforme o altri modi d'impiego non corrispondenti alle istruzioni fornite a corredo del prodotto.
- Per info su garanzia produttore e termini di garanzia vai a [www.sigel-office.com/it-it/garanzia](http://www.sigel-office.com/it-it/garanzia)

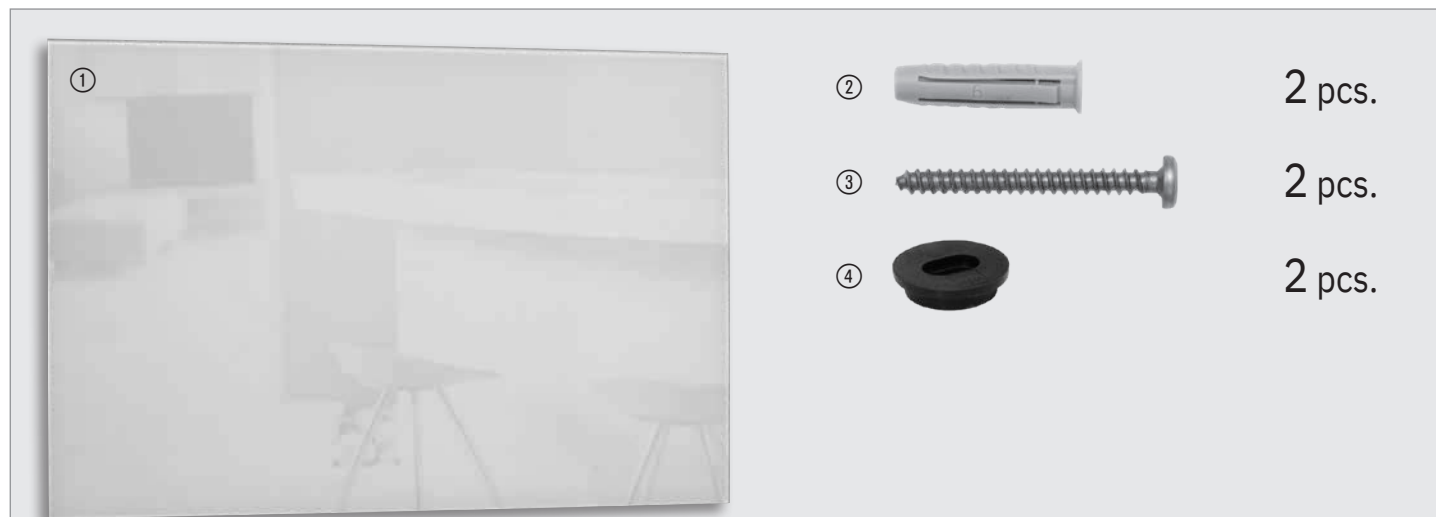
**ES ¡EXTRAORDINARIA CALIDAD – 25 AÑOS DE GARANTÍA DE LA SUPERFICIE DE VIDRIO!**

- Garantizamos una excelente calidad de la superficie de vidrio para escritura y una perfecta limpieza de la misma – sin manchas o restos de color – utilizando exclusivamente los accesorios de la pizarra de cristal magnética de SIGEL.\*
- La garantía del producto no se aplica en los siguientes casos: daños causados por el uso inadecuado, negligencia o toda utilización indebida que no correspondan a las especificaciones indicadas en la descripción del artículo.
- Informaciones de garantía del fabricante y condiciones de garantía bajo [www.sigel-office.com/es-es/garantia-de-fabricante](http://www.sigel-office.com/es-es/garantia-de-fabricante)

**NL UITSTEKENDE MERKKWALITEIT – 25 JAAR GARANTIE OP HET GLASOPPERVLAK!**

- De garantie geldt voor de vlekkeloze beschrijfbaarheid en afveegbaarheid van het glasoppervlak - geen vlekken en resten - bij gebruik van SIGEL accessoires.\*
- De garantie is niet geldig in geval van misbruik, nalatigheid, onjuist gebruik of een andere wijze van gebruik, die niet in overeenstemming is met de meegeleverde gebruiksaanwijzing.
- Informatie over fabrieksgarantie en garantievoorwaarden onder [www.sigel-office.com/nl-nl/fabrieksgarantie](http://www.sigel-office.com/nl-nl/fabrieksgarantie)

MONTAGEHINWEISE | MOUNTING INSTRUCTIONS | INSTRUCTIONS DE MONTAGE |  
ISTRUZIONI DI MONTAGGIO | INSTRUCCIONES DE MONTAJE | MONTAGEAANWIJZINGEN



**DE** ① Glas-Magnetboard  
② Dübel  
③ Schrauben  
④ Wandhalterung  
⑤ Aufhängung am Board

**EN** ① Magnetic Glass Board  
② Anchors  
③ Screws  
④ Wall fixings  
⑤ Mounting fittings on the board

**FR** ① Tableau magnétique en verre  
② Chevilles  
③ Vis  
④ Support mural pour tableau  
⑤ Système de fixation au support

**IT** ① Lavagna magnetica in vetro  
② Tasselli  
③ Viti  
④ Attacchi a muro  
⑤ Aggancio sul retro lavagna

**ES** ① Pizarra de cristal magnética  
② Tarugos  
③ Tornillos  
④ Soporte de pared  
⑤ Suspensión de pizarra

**NL** ① Glas-magneetbord  
② Pluggen  
③ Schroeven  
④ Wandbevestigingen  
⑤ Ophangpunten aan het bord

Die beige-packten Dübel und Schrauben sind nur für feste Wände geeignet. Für alle anderen Wände verwenden Sie bitte Spezialdübel und -schrauben.  
The enclosed anchors and screws are suitable for solid walls only. For all other walls, please use special anchors and screws.

Les vis et chevilles fournies sont uniquement prévues pour des murs pleins. Pour tout autre type de mur veuillez utiliser des vis et chevilles spéciales.

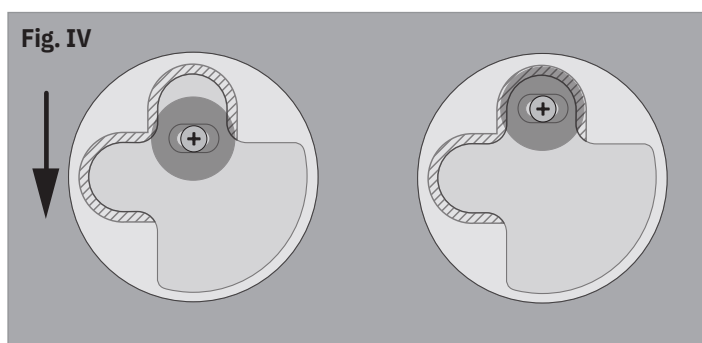
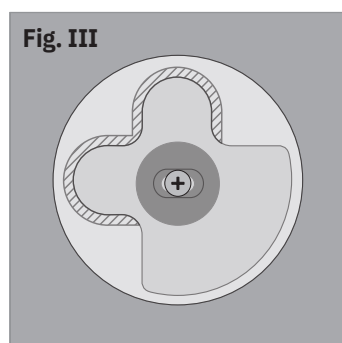
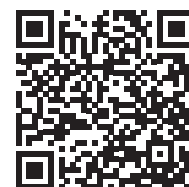
Le viti e i tasselli in dotazione sono idonei soltanto ai muri compatti. Per tutti gli altri tipi di muro si raccomanda di utilizzare viti e tasselli speciali.

Los tornillos y tarugos incluidos son adecuados para muros macizos únicamente. Recomendamos utilizar tornillos y tarugos especiales para otros tipos de paredes, p. ej. huecas, de yeso, etc.

De erbij ingepakte pluggen en schroeven zijn alleen voor solide wanden geschikt. Voor alle andere wanden gebruikt u a.u.b. speciale pluggen en schroeven.



Montagehinweise  
Mounting instructions  
Instructions de montage  
Istruzioni di montaggio  
Instrucciones de montaje  
Montageaanwijzingen



# DE INHALTSVERZEICHNIS

Montagehinweise .....	Seite 3
Aufbewahren der Gebrauchsanweisung .....	Seite 4
Sicherheitshinweise .....	Seite 4
Montage .....	Seite 4
Anwendung & Reinigung .....	Seite 5
Garantie .....	Seite 5
Magnete .....	Seite 5
Entsorgung und Recycling .....	Seite 5
Bohrabstände .....	Seite 16

## AUFBEWAHREN DER GEBRAUCHSANWEISUNG

Diese Gebrauchsanweisung hilft Ihnen, Ihr neues Glas-Magnetboard optimal zu nutzen. Sie enthält außerdem wichtige Hinweise für die sichere Montage und den Gebrauch Ihres Glas-Magnetboards.

Lesen und verstehen Sie diese Gebrauchsanweisung, bevor Sie Ihr neues Glas-Magnetboard montieren und verwenden.

Bewahren Sie diese Gebrauchsanweisung in der Nähe Ihres Glas-Magnetboards auf. Sollten Sie das Glas-Magnetboard weitergeben, sorgen Sie dafür, dass der nächste Nutzer auch diese Gebrauchsanweisung erhält.

## SICHERHEITSHINWEISE

Das Glas-Magnetboard Artverum ist aus Sicherheitsglas (ESG) gemäß EN 12150-1 hergestellt.

1 | Prüfen Sie vor der Montage, dass sich an der Montagestelle in der Wand keine Versorgungsleitungen, wie z. B. Strom, Gas oder Wasser befinden.

2 | Bitte beachten Sie bei der Montage, dass das Glas-Magnetboard nicht mit spitzen Gegenständen oder harten Untergründen wie Stein oder Fliesen in Berührung kommt. Dadurch entstandene Schäden können nicht als Reklamation anerkannt werden. Legen Sie das Board während der Montage auf einen weichen Untergrund. Schutzecken erst nach Beendigung der Montage entfernen.

3 | Das Glas-Magnetboard ist ausschließlich für die Montage an einer geraden, festen Wand geeignet.

4 | Zur richtigen Montage unserer Glas-Magnetboards empfehlen wir die beiliegenden Bohrschablonen. Die entsprechenden Bohrabstände finden Sie zusätzlich auf Seite 16 und auch auf unserer Internetseite [www.sigel-office.com/de/montageanleitungen](http://www.sigel-office.com/de/montageanleitungen)

Die Firma SIGEL GmbH übernimmt keine Gewährleistung für unsachgemäß montierte Boards oder für daraus resultierende Schäden.

## MONTAGE

1 | Das Glas-Magnetboard kann im Hoch- und Querformat aufgehängt werden. Zum leichteren Anzeichnen der Bohrlöcher verwenden Sie die beiliegende Bohrschablone. Die Wandhalterungen ④ werden mittels Dübel ② und Schrauben ③ fest an der Wand verschraubt, die Seite mit dem SIGEL Logo zeigt zu Ihnen (Fig. I).

*Typ: Bitte überprüfen Sie mit Hilfe einer Wasserwaage, ob die Wandhalterungen ④ gerade ausgerichtet sind.*

Falls Sie die Wandhalterungen ④ noch justieren müssen, befindet sich in den Wandhalterungen ④ ein Langloch, durch das sich die Position der Wandhalterung ④ noch leicht korrigieren lässt. Dazu die Schraube etwas lockern und die Wandhalterung ④ waagrecht oder senkrecht, je nach Bedarf verschieben und wieder fest verschrauben.

2 | Anschließend wird das Glas-Magnetboard ① in die Wandhalterungen ④ eingehängt (Fig. II). Hierzu befinden sich auf der Rückseite des Boards zwei Aufhängungen ⑤. In jeder Aufhängung ⑤ befinden sich zwei Aussparungen (Fig. III), egal ob Sie Ihr Board im Hoch- oder Querformat aufhängen, die Wandhalterung ④ muss immer in die obere Aussparung, nicht in die seitliche, eingeführt werden. Die Aufhängung ⑤ am Board muss so auf die Wandhalterungen ④ aufgesetzt werden, dass sich beide Wandhalterungen ④ in der Mitte der Aufhängung ⑤ befinden (Fig. III). Jetzt das Board von oben nach unten schieben, so dass die Wandhalterungen ④ in die Aufhängung ⑤ greifen (Fig. IV) und das Board fest fixiert wird.

Stellen Sie sicher, dass das Glas-Magnetboard immer an zwei Aufhängungen befestigt ist, und überprüfen Sie den sicheren Halt des Boards, bevor Sie es loslassen. Silikonfüßchen auf der Board-Rückseite sorgen für einen festen Halt beim Beschriften.

### 3 | MONTAGE VON MEHREREN BOARDS NEBENEINANDER

Für den Fall, dass Sie mehrere Boards neben- oder untereinander aufhängen möchten, beachten Sie bitte die folgenden Hinweise:

Aufgrund der empfindlichen Glaskanten ist es nicht möglich mehrere Glas-Magnetboards bündig aufzuhängen. Lassen Sie einen Spalt von mindestens 3 mm zwischen den Boards. Vermeiden Sie bei der Montage, dass die Kanten aneinanderstoßen, dies kann zu Bruch führen. Dadurch entstandene Schäden können nicht als Reklamation anerkannt werden. Auch hier sollten die Schutzecken erst nach vollendeter Montage entfernt werden.

Montieren Sie das erste Glas-Magnetboard wie im Abschnitt „Montage“ beschrieben. Erst dann zeichnen Sie die Bohrlöcher für das nächste Board an. Dies hilft Ihnen, etwaige Montageungenauigkeiten vorab zu erkennen und die Positionierung der weiteren Boards danach auszurichten.

## ANWENDUNG & REINIGUNG

Zur Beschriftung der Glasoberfläche dürfen nur für Glas geeignete Marker verwendet werden. Das Glas-Magnetboard kann trocken oder nass mit einem weichen Tuch gereinigt werden. Bitte reinigen Sie Ihr Board nicht mit aggressiven Scheuer- und Reinigungsmitteln oder Chemikalien. Damit Sie lange Freude an Ihrem Glas-Magnetboard haben, empfehlen wir Ihnen die Verwendung von unserem SIGEL Zubehör.

## GARANTIE

\* Wir bieten eine 25-jährige Garantie auf die einwandfreie Beschreibbarkeit und Abwischbarkeit der Glasoberfläche. Wir garantieren, dass das Glas-Magnetboard bei Verwendung des SIGEL Zubehörs und entsprechend unseren Vorgaben abwischbar und frei von Flecken oder Rückständen bleibt. Diese Garantie gilt nicht in Fällen von Missbrauch, Fahrlässigkeit, unsachgemäßer Verwendung oder einer anderen Verwendungsweise, die nicht der mitgelieferten Anleitung entspricht.

## MAGNETE

→ Aufgrund der Glasstärke können nur die beiliegenden SuperDym-Magnete oder andere extra starke Magnete verwendet werden.

→ Die Magnete können bei zu geringem Abstand (<10 cm) zusammenstoßen, sodass es zum Absplittern der Magnetbeschichtung oder zum Zersplittern des Magneten führen kann.

→ Verletzungsgefahr: Einklemmen der Finger oder Haut zwischen zwei Magneten kann zu Quetschungen und Blutergüssen führen.

→ Magnete erzeugen ein weitreichendes, starkes Magnetfeld. Gefahr durch magnetische Felder bei Kredit- und EC-Karten, elektronischen Geräten (Datenträger, Handy, Computer, Monitore usw.), mechanischen Uhren und Hörgeräten.

→ Personen mit Herzschrittmachern und implantierten Defibrillatoren dürfen sich keinen magnetischen Feldern aussetzen.

→ Magnete sind kein Spielzeug! Halten Sie die Magnete von Kindern fern – Kleinteile können verschluckt werden.



## ENTSORGUNG UND RECYCLING

Hat Ihr Glas-Magnetboard das Ende seines Lebenszyklus erreicht, sorgen Sie bei dessen Demontage für eine sichere und fachgerechte Entsorgung. Die Entsorgung des Glas-Magnetboards inklusive der Verpackung richtet sich nach den örtlichen Entsorgungsvorschriften und Umweltschutzgesetzen.

Entsorgen Sie Materialien, die dem Recycling zugeführt werden können, mit Rücksicht auf unsere Umwelt sachgerecht. Das Verpackungsmaterial besteht aus Plastik und Pappe und ist getrennt nach Materialien umweltgerecht der Wiederverwertung zuzuführen. Hinweise zur Entsorgung kann Ihnen auch die Kommunalbehörde geben.

# EN CONTENTS

Mounting instructions .....	Page 3
Storing this user guide .....	Page 6
Safety Precautions .....	Page 6
Mounting .....	Page 6
Use & cleaning .....	Page 7
Guarantee .....	Page 7
Magnets .....	Page 7
Disposal and recycling .....	Page 7
Distance between drill holes .....	Page 16

## STORING THIS USER GUIDE

This user guide will help you to make the best use of your new magnetic glass board. In addition to this, it contains important information about how to safely mount and use your magnetic glass board.

Read this user guide and make sure you have understood it before mounting and using your new magnetic glass board.

Store this user guide near your magnetic glass board. If the magnetic glass board is passed on to another user, make sure that person also receives this user guide.

## SAFETY PRECAUTIONS

The Artverum Magnetic Glass Board is made of tempered safety glass tested to EN 12150-1.

1 | Before mounting, check that there are no service pipes, e.g. for electricity, gas or water, in that part of the wall.

2 | When mounting the magnetic glass board, please ensure that it does not come into contact with sharp objects or hard surfaces such as stone or tiles. We cannot accept any claims for resulting damage to the board. Place the board on a soft surface until it is ready to be mounted and do not remove the protective corners until it is attached to the wall.

3 | The magnetic glass board should only be mounted on an even, solid wall.

4 | In order to mount our magnetic glass boards correctly, we recommend using the enclosed drilling templates. You will find the measurements for the relevant distances between drill holes on page 16 and on our website at [www.sigel-office.com/en-gb/mounting-instructions](http://www.sigel-office.com/en-gb/mounting-instructions). SIGEL GmbH does not assume any responsibility or guarantee for boards that have been incorrectly mounted or for any resulting damage.

## MOUNTING

1 | The magnetic glass board can be mounted in portrait or landscape format. The enclosed drilling templates make it simple to mark the position of the drill holes. The wall fixings ④ are screwed securely to the wall using anchors ② and screws ③. The side of the board with the SIGEL logo should be facing outwards (fig. I).

*Tip: Please use a spirit level to check that the wall fixings ④ are lined up straight.*

The wall fixings ④ have an oblong hole that can be used to adjust their position if necessary. To do so, loosen the screw and move the wall fixings ④ vertically or horizontally as required. Then tighten the screw again.

2 | The magnetic glass board ① is then mounted onto the wall fixings ④ (Fig. II). There are two mounting fittings ⑤ on the back of the board for this. Each mounting fitting ⑤ has two openings (Fig. III); the wall fixings ④ must always be slotted into the top opening rather than the side opening, whether the board is hung in portrait or landscape format. Place the mounting fittings ⑤ on the back of the board over the wall fixings ④ so that the wall fixings ④ are in the centre (Fig. III). Now slide the board downwards so that the wall fixings ④ click into the mounting fittings ⑤ (Fig. IV) and the board is mounted securely.

Make sure that the magnetic glass board is always mounted on two fittings and check that the board is securely in place before letting go. Silicon pads on the back of the board keep it steady while it is being written on.

### 3 | MOUNTING SEVERAL BOARDS IN A ROW

Please note the following if mounting several boards next to each other:

Due to the fragile glass edges, the magnetic glass boards should not be mounted right next to each other. There should be a gap of at least 3 mm between the individual boards. When mounting the boards, make sure the edges do not knock against each other, as this can cause the board to break. SIGEL is not liable for any damage caused in this way. Do not remove the protective corners until the mounting process is complete.

Mount the first magnetic glass board as described under “Mounting” before marking the drill holes for the next board. This will allow you to adjust the position of the additional boards to any slight inaccuracies there may be in the position of the first board.

## USE & CLEANING

The glass surface should be written on using only special markers for glass. The magnetic glass board can be cleaned with a damp or dry cloth. Please do not use abrasive scouring agents, detergents or chemicals to clean the board. To prolong the life of your board, we recommend using our own SIGEL accessories.

## GUARANTEE

\* We offer a 25-year guarantee that the glass surface will remain perfect to write on and to clean. We guarantee that the magnetic glass board will remain easy to wipe and free of smudges and other residue when using SIGEL accessories and following our instructions for use. This guarantee does not apply in cases of mistreatment, negligence, incorrect usage or other methods of utilisation that do not comply with the enclosed instructions.

## MAGNETS

→ Due to the thickness of the glass, only the enclosed SuperDym neodymium magnets or other extra-strong magnets can be used.

→ If the distance between them is too small (< 10 cm), the magnets can collide, causing the magnetic coating to chip or the magnets to splinter.

→ Danger of injury: fingers or skin can be squashed between two magnets, resulting in bruising.

→ Magnets create a strong, far-reaching magnetic field. There is a risk of damage to cards with a magnetic strip, electronic appliances (data carriers, mobile phones, computer, monitors, etc.), mechanical watches and hearing aids.

→ People with pacemakers and heart defibrillator implants should avoid magnetic fields.

→ Magnets are not a toy! Keep them out of the reach of children – small parts are a choking hazard.



## DISPOSAL AND RECYCLING

When your magnetic glass board has reached the end of its life cycle, ensure that you dispose of it safely and correctly after disassembly. The magnetic glass board and its packaging should be disposed of in compliance with local waste disposal regulations and environmental laws.

Dispose of recyclable materials properly and in an environmentally friendly way. The packaging is made of plastic and cardboard, and should be recycled separately. For further information about waste disposal, contact your local authority.

# FR TABLE DES MATIÈRES

Instructions de montage . . . . .	Page 3
Conservation des instructions d'utilisation . . . . .	Page 8
Indications de sécurité . . . . .	Page 8
Montage . . . . .	Page 8
Utilisation & entretien . . . . .	Page 9
Garantie . . . . .	Page 9
Aimants . . . . .	Page 9
Élimination et recyclage . . . . .	Page 9
Distances entre les trous de perçage . . . . .	Page 16

## CONSERVATION DES INSTRUCTIONS D'UTILISATION

Les présentes instructions d'utilisation vous aident à utiliser votre nouveau tableau magnétique en verre de manière optimale. Elles contiennent aussi des consignes importantes pour le montage sécurisé et l'utilisation de votre tableau magnétique en verre.

Veuillez lire et vous assurer de comprendre ces instructions avant de monter et d'utiliser votre nouveau tableau magnétique en verre.

Conservez les présentes instructions à proximité de votre tableau magnétique en verre. Veuillez transmettre les présentes instructions d'utilisation à tout nouvel utilisateur du tableau magnétique en verre.

## INDICATIONS DE SÉCURITÉ

Le tableau magnétique en verre Artverum est réalisé en verre de sécurité trempé (ESG) selon la norme EN 12150-1.

1 | Vérifier avant le montage l'absence de tout passage de conduites d'alimentation (comme par ex. d'électricité, gaz, eau) à l'endroit du mur où vous souhaitez fixer le tableau.

2 | Lors du montage, veillez à ce que le tableau ne vienne jamais en contact avec des objets pointus ou des fonds durs comme la pierre ou le carrelage. Les dommages qui en résulteraient ne pourraient pas être pris en compte lors d'une réclamation. Durant le montage, déposez le tableau sur un support doux et souple. Ne retirez pas les protections du tableau avant avoir terminé le montage.

3 | Le tableau magnétique en verre convient exclusivement pour un montage sur un mur plein et bien droit.

4 | Pour un montage correct de nos tableaux magnétiques en verre, nous vous conseillons d'utiliser les gabarits de perçages fournis. Vous trouvez les indications concernant les distances entre les trous de perçage également sur la page 16 et sur notre site [www.sigel-office.com/fr-fr/instructions-des-montage](http://www.sigel-office.com/fr-fr/instructions-des-montage)

La société SIGEL GmbH n'assume aucune garantie pour des tableaux montés de manière inappropriée ou pour des dégâts qui en résulteraient.

## MONTAGE

1 | Le tableau magnétique en verre peut être suspendu à l'horizontale ou à la verticale. Pour un repérage plus aisé des trous à percer sur le mur, utilisez les gabarits de perçages fournis. Les supports muraux ④ sont à fixer très solidement au mur en utilisant chevilles ② et vis ③, le côté portant le logo SIGEL doit vous faire face (fig. I)

*Astuce : Vérifiez à l'aide d'un niveau à bulles, si les supports muraux ④ sont vraiment à l'horizontale.*

S'il vous faut cependant ajuster encore le positionnement des supports muraux ④, vous trouverez sur ces supports muraux ④ un orifice oblong qui vous permettra de corriger légèrement la position des supports muraux ④. Pour cela, desserrer un peu la vis et déplacer le support mural selon le besoin horizontalement ou verticalement avant de reviser de nouveau à fond.

2 | On accrochera ensuite le tableau magnétique en verre ① aux supports muraux ④ (Fig. II). Au dos du tableau vous disposez pour cela de 2 éléments pour l'accrochage ⑤. Et chacun de ces éléments d'accrochage ⑤ comporte deux cavités (Fig. III), peu importe que vous suspendiez votre tableau en hauteur ou en largeur, le support mural ④ doit toujours être inséré dans la cavité supérieure et non pas celle située latéralement. L'élément pour l'accrochage ⑤ situé sur le tableau doit venir s'adapter sur le support mural ④ de telle manière que les 2 supports muraux ④ viennent se positionner au centre de l'élément d'accrochage (Fig. III). Dès lors faire glisser le tableau du haut vers le bas, de telle manière que les supports muraux ④ viennent se loger dans la cavité e (Fig. IV) et que le tableau soit ainsi solidement fixé au mur.

Assurez-vous que le tableau magnétique en verre est bien fixé aux deux points d'accrochage et vérifiez le bon maintien du tableau avant de le lâcher. Des petits patins de protection en silicone au dos du tableau garantissent également le bon appui lorsqu'on écrit sur le tableau.

### 3 | MONTAGE DE PLUSIEURS TABLEAUX CÔTE A CÔTE

Dans le cas où vous souhaitez monter plusieurs tableaux les uns à la suite des autres horizontalement ou verticalement, veuillez tenir compte des remarques suivantes :

En raison de la fragilité des bords et coins des tableaux en verre, il n'est pas possible d'accoler hermétiquement les tableaux magnétiques en verre les uns aux autres. Vous devez respecter un minimum d'espace de 3mm entre les tableaux. Lors du montage, évitez que les bords des



tableaux ne subissent des chocs pouvant occasionner cassures ou fêlures. Car les dommages pouvant en résulter ne pourraient être pris en compte lors d'une réclamation. Ne retirez les protections d'angles qu'après avoir terminé le montage.

Procédez au montage du premier tableau magnétique en verre comme décrit dans le paragraphe „Montage“. Ce n'est qu'après cette étape que vous positionnerez les trous de perçage pour le tableau suivant. Ceci vous aidera à vous rendre compte à l'avance des inexactitudes de montage et de modifier ainsi ensuite le positionnement des autres tableaux.

## UTILISATION & ENTRETIEN

Seuls les marqueurs conçus pour pouvoir écrire sur du verre devront être utilisés. Le tableau magnétique en verre peut être nettoyé avec un chiffon doux sec ou humidifié. Nous vous prions de ne pas utiliser de produits corrosifs, détergents ou produits chimiques pour nettoyer votre tableau. Pour conserver encore longtemps la joie d'utiliser votre tableau magnétique en verre, nous vous conseillons d'utiliser les accessoires complémentaires SIGEL.

## GARANTIE

\* Nous proposons une garantie de 25 ans sur la capacité à pouvoir écrire et effacer sur la surface en verre. Nous garantissons que le tableau magnétique en verre restera lavable et dépourvu de traces et résidus si vous utilisez les accessoires complémentaires SIGEL et respectez nos prescriptions. Cette garantie ne s'applique pas en cas de mauvaise utilisation, de négligence, d'utilisation inappropriée ou pour un autre usage non conforme au mode d'emploi fourni.

## AIMANTS

→ En raison de l'épaisseur du verre, veuillez utiliser les aimants SuperDym fournis ou autres aimants à très forte capacité d'adhésion.

→ Si vous ne gardez pas assez de distance entre les aimants (<10 cm), il y a risque de collision entre les aimants. La couche magnétique peut s'écailler ou l'aimant peut se briser.

→ Risque de blessures : Danger de se coincer les doigts ou la peau entre deux aimants cela pourrait entraîner des contusions ou des petits hématomes.

→ Les aimants créent autour d'eux un champ magnétique intense ce qui peut endommager des cartes de crédit ou bancaires, appareils électroniques (supports de données, portables, ordinateurs, écrans etc.), montres mécaniques et appareils auditifs.

→ Des personnes portant des stimulateurs cardiaques ou des défibrillateurs implantés ne doivent pas s'exposer à des champs magnétiques.

→ Les aimants ne sont pas de jouets ! Tenez les aimants bien à l'écart des enfants, les petites pièces pouvant être avalées.



## ÉLIMINATION ET RECYCLAGE

Si votre tableau magnétique en verre a atteint la fin de son cycle de vie, veillez à ce qu'il soit éliminé en bonne et due forme et de manière sécurisée. L'élimination du tableau magnétique en verre y compris l'emballage doit être conforme à la législation locale en matière d'élimination et de protection de l'environnement.

Éliminez les matériaux recyclables convenablement en tenant compte de notre environnement. Le matériel d'emballage est composé de plastiques et de cartons, et doit être affecté au recyclage séparément et dans le respect des dispositions environnementales en fonction du matériau. Pour les consignes d'élimination, vous pouvez également vous référer aux autorités locales compétentes.

# IT SOMMARIO

Istruzioni di montaggio .....	Pagina 3
Conservare le istruzioni d'uso .....	Pagina 10
Norme di sicurezza .....	Pagina 10
Montaggio .....	Pagina 10
Utilizzo & pulizia .....	Pagina 11
Garanzia .....	Pagina 11
Magneti .....	Pagina 11
Smaltimento e riciclaggio .....	Pagina 11
Distanze tra i fori .....	Pagina 16

## CONSERVARE LE ISTRUZIONI D'USO

Le presenti istruzioni sono una pratica guida per utilizzare al meglio la vostra nuova lavagna magnetica di vetro. Contengono inoltre importanti suggerimenti per il montaggio e l'uso affidabile del vostro acquisto.

Leggete attentamente ed assicuratevi di aver compreso a fondo le istruzioni prima di montarlo ed utilizzarlo.

Conservate quindi la documentazione a portata di mano per future consultazioni. Trasferendo a terzi la vostra lavagna magnetica di vetro, si raccomanda di consegnare anche le presenti istruzioni al prossimo utilizzatore.

## NORME DI SICUREZZA

La lavagna magnetica Artverum è realizzata in vetro temperato di sicurezza (monolastra, tipo "ESG") conforme a EN 12150-1.

1 | Prima di appendere la lavagna, assicurarsi che sul luogo prescelto della parete non siano posate tubazioni di gas o acqua e linee elettriche.

2 | Durante il montaggio abbiate cura che la lavagna magnetica di vetro non entri in contatto con oggetti appuntiti o fondi e pavimenti duri, ad esempio di pietra e piastrellati. Non saranno riconosciuti eventuali reclami per danni insorti in simili circostanze. Durante il montaggio, posare la lavagna su un fondo morbido. Togliere i proteggiispigoli solo dopo aver terminato il montaggio.

3 | La lavagna magnetica di vetro è indicata esclusivamente per il montaggio su una parete piana e rigida.

4 | Per il corretto montaggio delle lavagne magnetiche di vetro raccomandiamo le dime di foratura accluse. Le rispettive misure d'interspazio tra i fori sono anche disponibili a pag. 16 del nostro sito web [www.sigel-office.com/it-it/istruzioni-di-montaggio](http://www.sigel-office.com/it-it/istruzioni-di-montaggio)

SIGEL GmbH non rilascia nessuna garanzia per le lavagne montate in modo non appropriato e ricusa ogni responsabilità per i danni da ciò risultanti.

## MONTAGGIO

1 | Si può appendere la lavagna magnetica di vetro sia sul lato lungo, sia su lato corto. Utilizzare le dime accluse per tracciare più facilmente i punti da forare. Gli attacchi ④ si fissano mediante tasselli ② e viti ③ alla parete, il lato con il logo SIGEL è rivolto in vostra direzione (Fig. I).

*Dritta: controllare con una livella a bolla se gli attacchi ④ risultano in asse.*

Se gli attacchi ④ non risultano in asse, rimediare nel seguente modo: negli attacchi a muro ④ è previsto un foro longitudinale attraverso il quale si può correggere quanto basta la posizione. A tal fine allentare un po' la vite e spostare l'attacco ④ sul piano orizzontale o verticale, secondo il caso, serrare poi di nuovo la vite.

2 | Appendere in seguito la lavagna magnetica in vetro ① agli attacchi a muro ④ (Fig. II), servendosi dei due agganci ⑤ previsti sul retro della lavagna. In ciascun aggancio e sono praticate due sagomature (Fig. III), e a prescindere che appendiate la lavagna sul lato corto o lungo, l'attacco a muro ④ deve sempre ingranare nella sagomatura superiore e mai in quella laterale. Applicare gli agganci ⑤ sugli attacchi a muro ④ in modo che entrambi gli attacchi a muro ④ vengano a trovarsi al centro del rispettivo aggancio ⑤ (Fig. III). A questo punto spingere la lavagna dall'alto verso il basso, facendo ingranare gli attacchi a muro ④ negli agganci ⑤ (Fig. IV), fissando in tal modo saldamente la lavagna.

Assicuratevi che la lavagna sia sempre fissata sui due agganci, e controllate che sia ben stabile prima di allontanarvi. I piedini di silicone sul retro garantiscono che la lavagna resti ferma mentre si scrive.

### 3 | MONTAGGIO DI PIÙ LAVAGNE AFFIANCATE

Se per caso desiderate appendere più lavagne sistemandole una accanto all'altra o una sotto l'altra, osservare le seguenti segnalazioni:

per via del margine di vetro alquanto delicato, non è possibile appendere a paro più lavagne magnetiche di vetro. Occorre piuttosto che tra una lavagna e l'altra sia libero uno spazio di almeno 3 mm. Nell'appendere le lavagne, evitare inoltre che i bordi di due moduli possano urtare tra di loro, infatti potrebbero rompersi. Non saranno riconosciuti eventuali reclami per danni insorti in simili circostanze.

Togliere anche in questo caso i proteggiispigoli solo dopo aver terminato il montaggio. Montare la prima lavagna magnetica di vetro come descritto alla sezione "Montaggio", e tracciare solo in seguito i fori per appendere la prossima lavagna. In tal modo potrete individuare subito se figurano delle imprecisioni e posizionare quindi correttamente le altre lavagne.

## UTILIZZO & PULIZIA

Per scrivere sul fondo di vetro si possono usare solo i marcatori idonei a tali superfici. Per pulire il fondo della lavagna, basta passare un panno morbido asciutto o bagnato. Si raccomanda di non utilizzare detergenti abrasivi o aggressivi, o altri prodotti chimici. Affinché la vostra lavagna magnetica in vetro possa darvi lunghe soddisfazioni, vi consigliamo di utilizzare gli appositi accessori SIGEL.

## GARANZIA

\* Rilasciamo una garanzia di 25 anni sulla corretta scrivibilità e cancellabilità del fondo di vetro. Vi garantiamo che usando gli accessori SIGEL e seguendo le nostre istruzioni, la lavagna magnetica in vetro resta cancellabile e senza macchie o residui di gesso. La presente garanzia non vale in caso di uso improprio, negligenza, impiego non conforme o altri modi d'impiego non corrispondenti alle istruzioni fornite a corredo del prodotto.

## MAGNETI

- Causa lo spessore del vetro si possono utilizzare soltanto i magneti in dotazione SuperDym o magneti extra potenti.
- A distanza insufficiente (<10 cm) i magneti possono urtare l'uno contro l'altro, il che può scalfire il rivestimento o frantumare il magnete.
- Pericolo di lesioni: lo schiacciamento di dita o pelle tra due magneti può provocare contusioni o ematomi.
- I magneti creano un campo magnetico molto intenso e ad ampio raggio, in grado di deteriorare carte di credito e bancomat, dispositivi elettronici (supporti informatici, cellulari, computer, schermi ecc.), orologi meccanici e protesi acustiche.
- Portatori di pacemaker e defibrillatori sottocutanei devono evitare l'esposizione ai campi magnetici.
- I magneti non sono giocattoli! Tenere i magneti lontano dai bambini – rischio d'ingestione delle parti piccole.



## SMALTIMENTO E RICICLAGGIO

Per disfarvi del prodotto a fine vita, occorre smaltirlo in condizioni di sicurezza e a norma di legge, ottemperando ai regolamenti locali in materia di rifiuti e alla legislazione ambientale di riferimento.

Smaltire correttamente, nel rispetto dell'ambiente, i materiali riciclabili. L'imballaggio consiste in plastica e cartone e va avviato al recupero in maniera sostenibile attraverso la raccolta differenziata. Per maggiori informazioni sullo smaltimento potete rivolgervi anche al vostro Comune.

Instrucciones de montaje .....	Página 3
Guarde la instrucción de uso .....	Página 12
Instrucciones de seguridad .....	Página 12
Montaje .....	Página 12
Utilización & limpieza .....	Página 13
Garantía .....	Página 13
Imanes .....	Página 13
Eliminación y reciclado .....	Página 13
Distancias entre taladros .....	Página 16

## GUARDAR LA INSTRUCCION DE USO

Estas instrucciones de uso le ayudarán a sacar el máximo beneficio a su nueva pizarra de cristal magnética. Contienen además instrucciones muy importantes para el montaje seguro y el uso óptimo de su pizarra de cristal magnética.

Lea y entienda correctamente todas las instrucciones de uso antes de montar y utilizar su pizarra de cristal magnética.

Guarde las instrucciones de uso para una posible consulta en el futuro siempre cerca de la pizarra de cristal magnética. Al entregar la pizarra de cristal magnética a otra persona, asegúrese de entregar también las instrucciones de uso.

## INSTRUCCIONES DE SEGURIDAD

La pizarra de cristal magnética Artverum es de cristal templado de seguridad ESG fabricado según estándar EN12150-1.

1 | Verifique antes de montar la pizarra que no se encuentren cables y/o tuberías de abastecimiento en la pared, p. ej. de electricidad, gas o de agua.

2 | Por favor evite el contacto de la pizarra de cristal magnética durante el montaje con elementos puntiagudos, filosos o con superficies duras de piedra, baldosas o losetas. Los daños ocasionados no son una razón de reclamación. Recomendamos colocar la pizarra sobre una superficie blanda durante el montaje para evitar roturas. Quite los ángulos de protección al finalizar el montaje.

3 | La pizarra de cristal magnética es adecuada únicamente para el montaje en paredes verticales y firmes.

4 | Para un montaje correcto de nuestra pizarra magnética le recomendamos utilizar las plantillas de perforación adjuntas. Ud. también encontrará las informaciones correspondientes de la distancia entre los agujeros para colgar en la pág.16 y en la pág. web [www.sigel-office.com/es-es/instrucciones-de-montaje-y-seguridad](http://www.sigel-office.com/es-es/instrucciones-de-montaje-y-seguridad)

La empresa SIGEL GmbH no se hace responsable de un montaje incorrecto e inadecuado o de los daños que puedan resultar como consecuencia del mismo.

## MONTAJE

1 | La pizarra de cristal magnética puede ser colgada de forma vertical u horizontal. Para marcar correctamente los puntos de perforación utilice las plantillas de perforación adjuntas. Los soportes de pared ④ deben ser fijados utilizando los tarugos ② y atornillando los tornillos ③ de manera muy firme en la pared, el lado con el logo SIGEL visible de frente (fig. I).

*Importante: Compruebe con un nivel de albañil que los soportes de pared ④ estén nivelados horizontalmente y a la misma altura.*

Los soportes de pared ④ tienen un agujero alargado que puede ser utilizado para corregir ligeramente la posición de los soportes de pared ④ de ser necesario. Para ello recomendamos desatornillar levemente los tornillos y corregir la posición de los soportes de pared ④ en forma horizontal o vertical según sea necesario y ajustar nuevamente.

2 | A continuación cuelgue la pizarra de cristal magnética ① en los soportes de pared ④, (Fig. II). Utilice las dos suspensiones ⑤ ubicadas en el lado posterior de la pizarra. Cada suspensión de pizarra ⑤ tiene 2 cavidades (Fig. III). Recuerde que, sin importar la posición final de la pizarra, ya sea horizontal o vertical, el soporte de pared ④ siempre debe introducirse en la cavidad superior y no en la cavidad lateral. Cada suspensión de pizarra ⑤ debe colocarse sobre el soporte de pared ④ de tal manera que ambos soportes ④ se encuentren en el centro de las suspensiones ⑤, (Fig. III). Presione ligeramente la pizarra de arriba hacia abajo para que los soportes de pared ④ encajen en las suspensiones ⑤, (Fig. IV), fijando de esta manera la pizarra.

Asegúrese de que la pizarra de cristal magnética esté correctamente encajada en ambas suspensiones y verifique el montaje antes de soltar la pizarra. Topes protectores de silicona en el lado posterior de la pizarra garantizan un apoyo seguro al escribir con los rotuladores.

### 3 | MONTAJE DE VARIAS PIZARRAS EN LÍNEA

Si desea colgar varias pizarras en línea o una debajo de la otra, le recomendamos leer atentamente estos consejos:

Es importante recordar que los bordes de la pizarra son muy delicados. Por ello, aconsejamos dejar un espacio de mín. 3 mm entre las pizarras. Evite, al alinear las pizarras durante el montaje, que los bordes choquen o rocen, ya que esto puede provocar una rotura del cristal. Los

daños ocasionados no son una razón de reclamación. Se recomienda quitar las esquinas de protección luego de finalizar el montaje en la pared. Cuelgue la primera pizarra de cristal magnética de acuerdo con las explicaciones del párrafo "Montaje". A continuación, marque los taladros de perforación de la siguiente pizarra. Así podrá reconocer de antemano eventuales irregularidades en la posición premarcada y corregirla a tiempo.

## UTILIZACIÓN & LIMPIEZA

Para escribir sobre la superficie de pizarra se deben utilizar únicamente los rotuladores indicados para cristal. Para limpiar la pizarra magnética recomendamos utilizar un trapo suave seco o húmedo. Por favor no utilice en ningún caso productos de limpieza agresivos o productos químicos. Para disfrutar por mucho tiempo de la excelente calidad de la pizarra, le recomendamos utilizar nuestros accesorios de SIGEL.

## GARANTÍA

\* Garantizamos una excelente calidad de la superficie de vidrio para escritura y una perfecta limpieza de la misma durante 25 años. Además garantizamos una limpieza perfecta sin restos de tinta o manchas de la pizarra de cristal magnética siempre y cuando Usted utilice los accesorios de SIGEL recomendados y respete las indicaciones correspondientes. Un mal cuidado del artículo, utilización impropia, negligencia o uso no especificado en la descripción puede originar daños en el material o en la superficie ocasionando la pérdida de la garantía del producto.

## IMANES

- Debido al grosor del cristal recomendamos el uso de imanes SuperDym suministrados o bien imanes de potencia extra fuerte.
- Mantenga siempre una distancia mínima de 10 cm entre los imanes. Por la enorme fuerza ejercida entre los imanes, éstos pueden chocar unos contra otros con fuerza suficiente para desconcharse y provocar astillas.
- Peligro de lesiones: riesgo de aprisionamiento entre dos imanes de dedos o la piel. Esto puede provocar contusiones y hematomas en las áreas afectadas.
- Los imanes generan fuertes y extensos campos magnéticos que pueden ser peligrosos para dispositivos mecánicos y dañar tarjetas de débito y de crédito, aparatos electrónicos (p. ej.: el ordenador portátil, el disco duro del ordenador, el móvil), relojes mecánicos, audífonos, etc.
- Los imanes pueden interferir en la función del marcapasos y desfibriladores implantados.
- ¡Un imán de neodimio no es un juguete! Recomendamos mantener los imanes lejos del alcance de los niños. Los modelos son pequeños y los niños corren un grave riesgo de ingerirlos por accidente.



## ELIMINACIÓN Y RECICLAJE

Cuando su pizarra de cristal magnética haya llegado al fin de su vida útil, asegúrese de desmontar el artículo de forma segura y profesional. La eliminación de la pizarra de cristal magnética incluso el embalaje debe realizarse de forma correcta de acuerdo con la normativa local de eliminación y las leyes de protección del medio ambiente.

Elimine los materiales que puedan ser reciclados de forma conveniente y respetuosa con el medio ambiente. El embalaje es de plástico y cartón y estos materiales deben reciclarse por separado. Si tiene alguna pregunta al respecto, diríjase a la organización encargada de la eliminación de residuos en su localidad.

Montageaanwijzingen .....	Pagina 3
Bewaren van de gebruiksaanwijzing .....	Pagina 14
Veiligheidsaanwijzing .....	Pagina 14
Montage .....	Pagina 14
Gebruik & reiniging .....	Pagina 15
Garantie .....	Pagina 15
Magneten .....	Pagina 15
Afvalverwijdering en recycling .....	Pagina 15
Boorafstanden .....	Pagina 16

## BEWAREN VAN DE GEBRUIKSAANWIJZING

Deze gebruiksaanwijzing zal u helpen om het meeste uit uw nieuwe glas-magneetbord te halen. Het bevat ook belangrijke informatie voor de veilige montage en het veilige gebruik van uw glas-magneetbord.

Lees en begrijp deze gebruiksaanwijzing voordat u uw nieuwe glas-magneetbord monteert en gebruikt.

Bewaar deze gebruiksaanwijzing in de buurt van uw glas-magneetbord. Als u het glas-magneetbord doorgeeft, zorg er dan voor dat de volgende gebruiker deze gebruiksaanwijzing ook ontvangt.

## VEILIGHEIDSAANWIJZING

Het glas-magneetbord Artverum is van gehard veiligheidsglas volgens EN 12150-1 vervaardigd.

- 1 | Controleert u voor de montage of er zich op de montageplaats in de wand geen leidingen, zoals bijv. stroom, gas of water bevinden.
  - 2 | Let u er a.u.b. bij de montage op, dat het glas-magneetbord niet met scherpe voorwerpen of een harde ondergrond zoals steen of tegels in contact komt. Daardoor ontstane schade kan niet worden gereclameerd. Legt u het bord gedurende de montage op een zachte ondergrond. De bescherminghoeken pas na de montage verwijderen.
  - 3 | Het glas-magneetbord is uitsluitend geschikt voor montage op een rechte, stevige wand.
  - 4 | Voor de juiste montage van onze glas-magneetborden adviseren wij de bijgevoegde boorsjablonen. De passende boorafstanden vindt u additioneel op pagina 16 en ook op onze internetsite [www.sigel-office.com/nl-nl/montageaanwijzingen](http://www.sigel-office.com/nl-nl/montageaanwijzingen)
- De firma SIGEL GmbH is niet aansprakelijk voor verkeerd gemonteerde borden of voor de daardoor ontstane schade.

## MONTAGE

1 | Het glas-magneetbord kan horizontaal of verticaal worden opgehangen. Voor het makkelijker aftekenen van de boorgaten gebruikt u de bijgevoegde boorsjablonen. De wandbevestigingen ④ worden d.m.v. pluggen ② en schroeven ③ vast aan de wand geschroefd, de pagina met het SIGEL Logo toont het u (Fig. I).

*Tip: Controleert u a.u.b. met behulp van een waterpas of de wandbevestigingen ④ exact horizontaal zijn aangebracht.*

Indien u de wandbevestigingen ④ nog moet afstellen, bevindt zich in de wandbevestigingen ④ een lang gat, waardoor de positie van de wandbevestigingen ④ nog licht te corrigeren is. Daarvoor de schroef iets losser draaien en de wandbevestiging ④ horizontaal of verticaal naar wens verschuiven en weer vast aandraaien.

2 | Aansluitend wordt het glas-magneetbord ① in de wandbevestigingen ④ gehangen (Fig. II). Hiervoor bevinden zich op de achterkant van het bord twee ophangpunten ⑤. In ieder ophangpunt ⑤ bevinden zich twee uitsparingen (Fig. III), het maakt niet uit of u het bord horizontaal of verticaal ophangt, de wand-bevestiging ④ moet altijd in de bovenste uitsparing, niet in diegene aan de zijkant, gestoken worden. De ophangpunten ⑤ op het bord moeten zo op de wandbevestigingen ④ gezet worden, dat zich beide wandbevestigingen ④ in het midden van de ophangpunten ⑤ bevinden (Fig. III). Nu het bord van boven naar beneden schuiven, zodat de wandbevestigingen ④ in de ophangpunten ⑤ vallen (Fig. IV) en het bord vast wordt gefixeerd.

Zorgt u er in ieder geval voor, dat het glas-magneetbord altijd op 2 ophangpunten bevestigd is, en controleert u of het bord stevig hangt voordat u het loslaat. Voetjes van silicone op de achterkant zorgen ervoor dat het bord stevig hangt bij het beschrijven.

### 3 | MONTAGE VAN MEERDERE BORDEN NAAST ELKAAR

Indien u meerdere borden naast of onder elkaar wilt ophangen, volgt u dan alstublieft de volgende aanwijzingen:

Vanwege de kwetsbare glaskanten is het niet mogelijk meerdere glas-magneetborden tegen elkaar aan op te hangen. Laat u een spleet van minimaal 3 mm tussen de borden. Voorkomt u bij de montage dat de kanten tegen elkaar aan stoten, dit kan een breuk veroorzaken. Daardoor ontstane schades kunnen niet als reclamatie worden geaccepteerd. Ook hier dienen de beschermhoeken pas na de montage te worden verwijderd.

Monteert u het eerste glas-magneetbord zoals in de paragraaf "montage" is beschreven. Pas daarna tekent u de boorgaten voor het volgende

bord af. Dit helpt u mogelijke montage-onnauwkeurigheden vooraf te herkennen en de positionering van de volgende borden daaraan aan te passen.

## GEbruik & REINIGING

Voor het schrijven op het glasoppervlak mogen alleen voor glas geschikte markeerstiften worden gebruikt. Het glas-magneetbord kan droog of nat met een zachte doek worden schoongemaakt. Maakt u uw bord a.u.b. niet met agressieve schuur- en schoonmaakmiddelen of chemicaliën schoon. Opdat u langer plezier heft van uw glas-magneetbord, adviseren wij u het gebruik van onze SIGEL accessoires.

## GARANTIE

\* Wij bieden een garantie van 25 jaar op de vlekkeloze beschrijfbaarheid en afveegbaarheid van het glasoppervlak. Wij garanderen dat het glas-magneetbord bij gebruik van de SIGEL accessoires en volgens onze instructies afveegbaar en vrij van vlekken of resten blijft. Deze garantie geldt niet in geval van misbruik, nalatigheid, verkeerd gebruik of een andere toepassing, die niet overeenkomt met de meegeleverde aanwijzingen.

## MAGNETEN

- Vanwege de glasdikte kunnen de bijgevoegde SuperDym-magneten of extra sterke magneten worden gebruikt.
- Magnetten kunnen bij te korte afstand (<10 cm) tegen elkaar aan knallen en dat kan tot het afsplinteren van de magneetcoating of het versplinteren van de magneten leiden.
- Blessuregevaar: Afknellen van de vingers of huid tussen twee magneten kan tot kneuzingen en blauwe plekken leiden.
- Magnetten veroorzaken een ver reikend, sterk magneetveld. Gevaar door magnetische velden bij credit- en bankkaarten, elektrische apparaten (informatiedragers, mobile telefoons, computers, monitoren, etc.), mechanische horloges en gehoorapparaten.
- Personen met pacemakers en geïmplanteerde defibrillatoren mogen zich niet in magnetische velden begeven.
- Magnetten zijn geen speelgoed! Houdt u magneten uit de buurt van kinderen – kleine onderdelen kunnen worden ingeslikt.



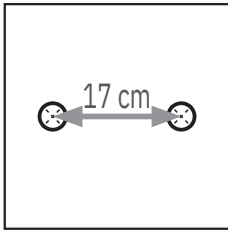
## VERWIJDERING EN RECYCLING

Als uw glas-magneetbord het einde van zijn levensduur heeft bereikt, zorgt u er dan voor dat het bij demontage veilig en vakkundig wordt afgevoerd. De verwijdering van het glas-magneetbord inclusief de verpakking is gebaseerd op de plaatselijke afvalverwerkingsvoorschriften en milieubeschermingswetten.

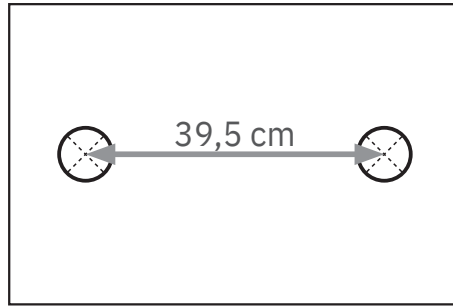
Voer materialen die kunnen worden gerecycled op de juiste manier af, met aandacht voor ons milieu. Het verpakkingsmateriaal bestaat uit plastic en karton en dient naar materiaal gescheiden te worden gerecycled. U kunt ook contact opnemen met uw gemeente voor advies over verwijdering.

BOHRABSTÄNDE | DISTANCE BETWEEN DRILL HOLES | DISTANCES ENTRE LES TROUS DE PERÇAGE  
DISTANZE TRA I FORI | DISTANCIAS ENTRE TALADROS | BOORAFSTANDEN

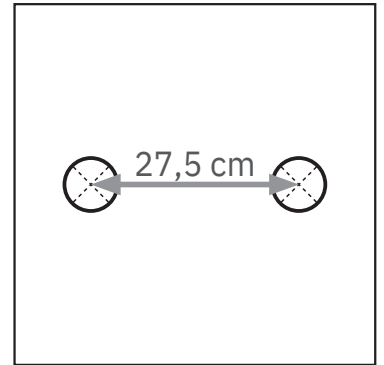
Board | 30 x 30 cm



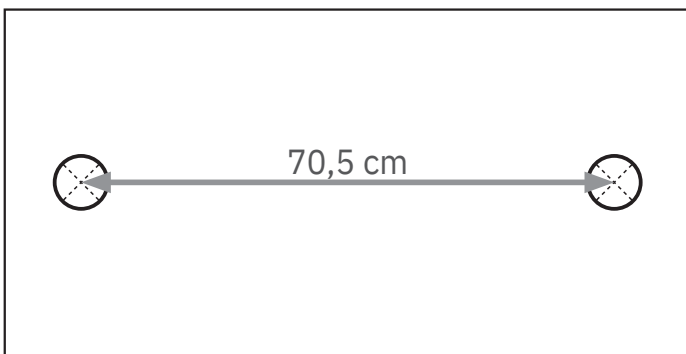
Board | 60 x 40 cm



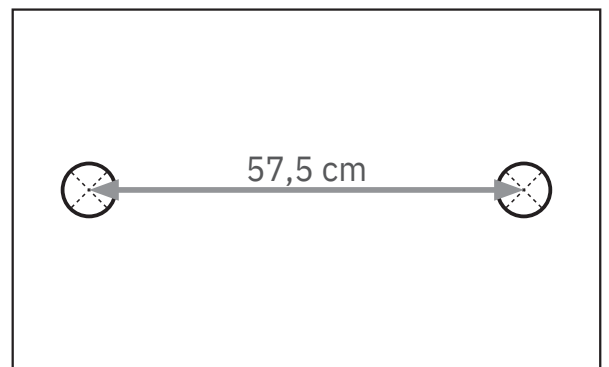
Board | 48 x 48 cm



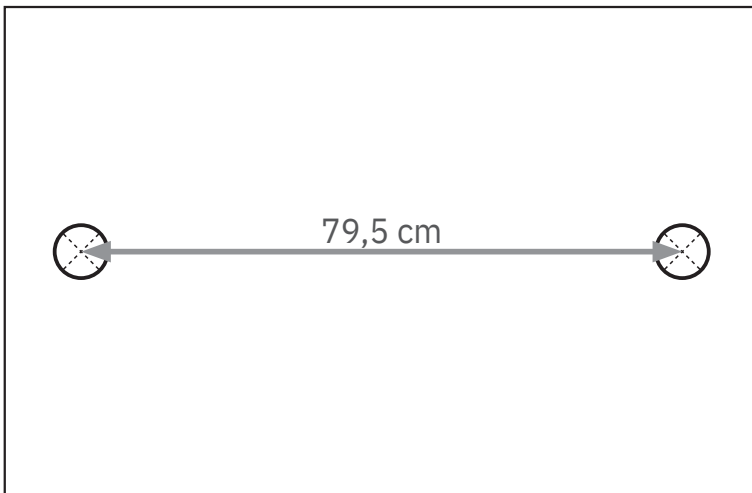
Board | 91 x 46 cm



Board | 78 x 48 cm



Board | 100 x 65 cm



Board | 12 x 78 cm



Angaben von Bohrlochmitte zu Bohrlochmitte | Measurements from centre of one drill hole to the other  
Distances entre les centres des trous de perçage | Specifiche da centro a centro dei due fori  
Indicaciones del centro de un taladro al centro del otro | Afstanden van middelpunt boorgat tot middelpunt boorgat

**SIGEL GmbH**

Bäumenheimer Str. 10  
86690 Mertingen  
Deutschland

Telefon +49 90 78 81-0  
kontakt@sigel.de  
www.sigel-office.com



03.2022